

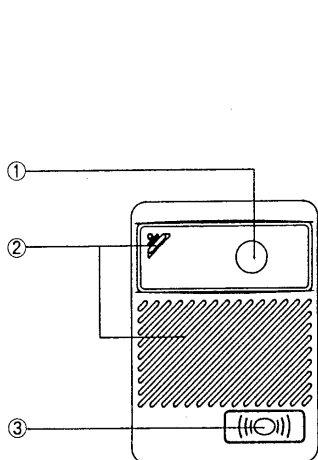
TOSHIBA 東芝インターホンテレビドアホン取扱説明書

対象機種	親子セット	HTV-210MD(HTV-210MとHTV-210Dのセット)
	親子セット(解錠ボタン付)	HTV-210MLD(HTV-210MLとHTV-210Dのセット)
	親機	HTV-210M
	親機(解錠ボタン付)	HTV-210ML
	子機	HTV-210D

このたびは東芝インターホンをお買いあげいただきまして、まことにありがとうございました。
お求めのインターホンを正しく使っていただくために、この取扱説明書をよくお読みください。

各部のなまえとはたらき

子機HTV-210D



①カメラ部

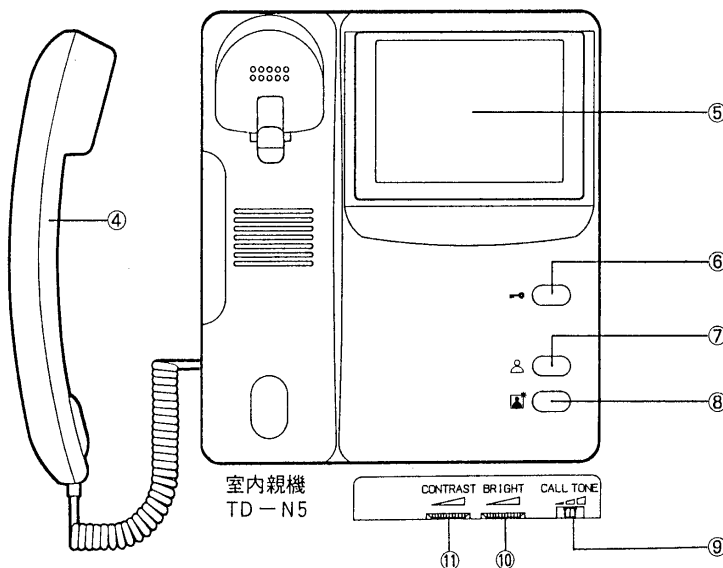
広角レンズを採用しています。
(前方50cmの位置で水平方向約80cm、垂直方向約55cmを映します。)
赤外線LEDを内蔵しています。
(夜間でも外部照明無しで、約50cm前方の顔を映します。)

②スピーカ/マイク

③呼出ボタン

このボタンを押しますと親機から呼出音が鳴ります。

親機HTV-210M(電気錠解錠ボタンは付いていません。)
HTV-210ML(電気錠解錠ボタン付き)



室内親機
TD-N5

④送受器

モニタ画面で確認してから送受器を取りあげると、お話しできます。送受器をかけたままにしておく、映像は約30秒で自動的にきれます。

⑤モニタ画面

4インチブラウン管です。

⑥電気錠解錠ボタン(HTV-210Mにはありません)

電気錠を室内からリモコン解錠できます。

⑦モニタボタン

子機周辺の様子を室内から見たいとき、ボタンを押すと約30秒間映り、音も聞こえます。きれた通話を続ける場合にも、このボタンを押します。

⑧逆光補正ボタン

来訪者の顔が逆光でよく見えないときに使います。押すたびに画面の明るさが変わります。

⑨呼出音量調節つまみ

チャイムとモニタの音量を大、中、小の3段階に調節できます。

⑩明るさ調節つまみ(BRIGHT)

室内の明るさに合わせて、見やすい映像に調節できます。

⑪濃淡調節つまみ(CONTRAST)

子機周辺の明るさに合わせて、映像の濃淡を調節できます。

工事店様へ 工事が終了しましたら、この説明書は必ずお客様へお渡しください。

特にご注意を

- 雷や電力線からの誘導電圧による機器破壊・誤動作・雑音混入をさけるため屋外架空配線や、AC100V等の電力線との並行配線はおやめください。
- 電灯線式のチャイムやインターホンの配線はAC100V等の高電圧がかかっている場合があるため、そのまま使用することはできません。チャイムやインターホンをお取り付けになった電気工事店様にご相談ください。誤って、親機、子機間の通信線にAC100V等の電圧を加えると親機、子機共に修理不可能な損傷が発生する場合があります。

※電灯線式のチャイムやインターホンとは、今までに一度も電池交換をしたことがない機器等です。特に電源直結式の機器は電源コードやプラグがないので電池式の機器とまちがう危険がありますので、くわしくは販売店や電気工事店におたずねください。

- 本体は分解しないでください。
- 電源は必ず家庭用のAC100Vのコンセント、または屋内配線に接続してください。その他の電源に接続しますと、故障、雑音混入、画像乱れが発生することがあります。

このインターホンの親機は屋内専用で0℃～+40℃の範囲、子機は屋内屋外兼用で-10℃～+50℃の範囲で使用するように設計してあります。取り付けの際はご注意ください。

■親機は次に掲げる場所には取り付けしないでください。

- 電気・ガス・石油ストーブなどの暖房器具の真上やその付近。
- 直射日光のあたる場所。
- 製氷倉庫など0℃以下になる場所。
- 風呂場など特に湿度の高い場所。
- 有毒ガスやいろいろなほこりが特に多い場所。
- 水や薬品がかかるおそれがある場所。

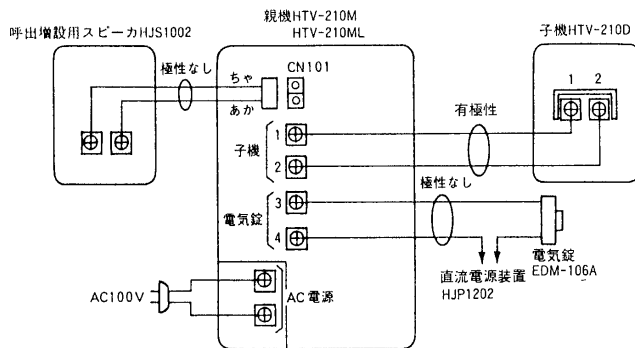
■子機を取り付ける場合、取付枠をコーキングしないでください。

スピーカ部から内部に入った水を外部へ流出させるために水抜きする必要があります。

■子機は防雨形ですが、直接ホースなどで水をかけないでください。

直接水をかけますと故障の原因になります。

組合せ接続例



●電気錠解錠ボタンのスイッチ定格は30V 1Aです。当社以外の電気錠、電気錠用電源をお使いになる場合は、接点定格にご注意ください。

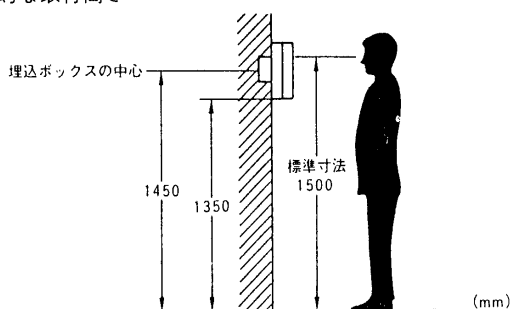
●HTV-210Mには電気錠機能はありません。

取り付けかた

■親機の取付位置について

親機の設置高さは、モニタ部の中心が目の高さになる1500mmが標準です。この場合、壁掛け金具の中心（スイッチボックス中心）が床面から約1450mmの高さにくるように取り付けます。

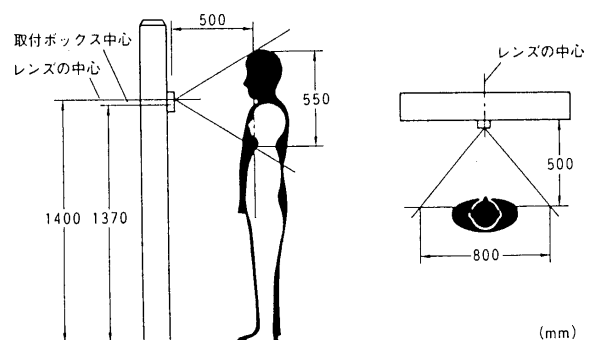
●標準的な取付高さ



■子機の取付高さや撮影範囲について

カメラ付玄関子機の高さは、地面から約1400mmが標準的です。

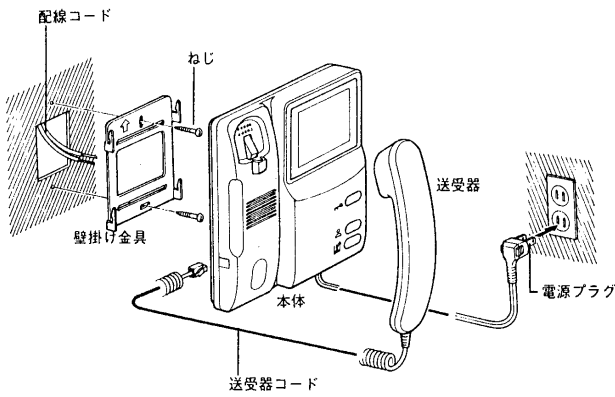
●カメラに映る範囲及び取付のめやす



■通達距離

配線材の種類と通達距離は仕様の欄をご覧ください。

■親機の取り付けかた

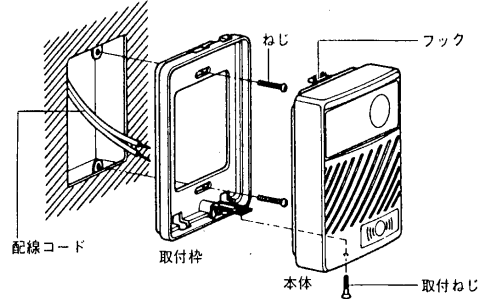


1. 親機本体裏側に付いている壁掛け金具をはずします。
2. 壁掛け金具を付属のねじで、JIS1 個用スイッチボックスまたは壁面に取り付けます。
3. 配線コードを、親機裏面の端子に結線します。
4. 親機本体を壁掛け金具に取り付けます。
5. 送受器コードのプラグを本体に差込み、送受器を本体に掛けます。
6. 電源プラグをコンセントに差込みます。

●配線は、平行2芯ケーブルを使用することで良好な画像が得られます。同軸ケーブルは使用できません。

●電池式のチャイム以外の配線を利用する場合は、配線にAC100Vが流れている場合がありますので、「特にご注意を」の欄を良くお読みになって配線してください。

■子機の取り付けかた



1. 取付ねじをゆるめ、取付枠から本体をはずします。
2. 取付枠を付属のねじでJIS1個用スイッチボックスまたは壁面に取り付けます。
3. 配線コードを子機本体に結線します。露出配線とする場合は、取付枠下側の引出口より引き出します。
4. 本体上部のフックを取付枠に合わせてからはめ込み、取付ねじで固定してください。

使いかた

1

来訪者が、子機の呼出ボタンを押します。

2

親機の電子チャイムが鳴り、来訪者の顔がモニター画面に映ります。
※呼出増設用スピーカを接続した場合には、親機と同じ呼出音が鳴ります。

3

モニタの映像を確認してから、送受器を取って来訪者と話します。
※送受器を取らなければ、約30秒で映像が自動的に消えます。

モニタ機能を使うとき
子機周辺の様子を、室内から見たり聞いたりすることができます。

ボタンを押すと映像が映り、子機周辺の音が聞こえます。
もう一度ボタンを押すと映像と音が消えます。そのままでも約30秒で自動的に切れます。
※呼出増設用スピーカからも音声が聞こえます。

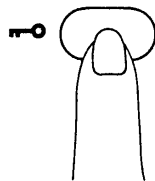
逆光補正機能を使うとき
背景が明るい逆光状態で顔が暗くなる時などに、くっきり見ることができます。

ボタンを押すたびに、画面の明るさのバランスが5段階に変化します。いちばん見やすい状態に調節してください。
※通話が終わると逆光補正は解除されます。

4

通話が終わったら、送受器を正しい位置に戻します。
※送受器を取ってから約60秒で、映像が自動的に消えますが、お話を続けたいときは 送受器 ボタンを押してください。

■電気錠の解錠のしかた
HTV-210MLD
(解錠ボタン付親子セット)に
電気錠を設置された場合



- 電気錠解錠ボタンを押しますと、
玄関まで行かずに電気錠を解錠で
きます。
- 電気錠がEDM-106Aの場合、解錠ボタンを押している間にドア
を引けばドアが開きます。ドアが開いたら解錠ボタンから手
を離してください。ドアが閉まると自動的に電気錠が施錠さ
れます。

■タイマー時間一覧

子機から呼ばれて送受器を取った場合	60秒
子機から呼ばれて送受器を取らなかった場合	30秒
通話を続けるためにモニタボタンを押した場合	60秒
外の様子を見るためにモニタボタンを押した場合	30秒
送受器を取って子機と通話する場合	60秒

使用上のご注意

- 映像が消えてから25秒以上送受器が外れていると、警告音が
鳴ります。送受器を正しく掛け直してください。
- 呼出ボタンが押されて映像が出るとき、瞬間的に画面が乱れ
る場合がありますが、故障ではありません。
- 送受器をモニタ画面に近づけると画面が揺れることがありま
すが、故障ではありません。
- 室内親機は連続して使用した場合、本体が多少熱くなります
が、故障ではありません。
- 玄関子機の周囲の気温差によって子機のパネル部が結露し、
室内親機の映りが悪くなる場合がありますが、故障ではあり
ません。常温に戻れば回復します。

修理サービス

ご使用中に異常が生じたときはお使いになるのをやめ、親機の電源プラグをコンセントから抜いて、お買いあげの販売店(工事店)また
は、お近くの東芝お客様ご相談センターにご相談ください。

なお、ご相談されるときは形名および、お買いあげ時期をお忘れなくお知らせください。

修理を依頼される前に、つぎの点についてお調べください。

- 呼び出しも通話もできないとき
 - 親機の電源プラグが抜けていませんか。
 - 親機や子機の配線が端子からはずれていませんか。
- 呼び出し音が鳴らないとき
 - 送受器がはずれていたり、不完全な掛けかたになっていませんか。
- 映像が不鮮明なとき
 - 親機の逆光補正、明るさ調節、濃淡調節を行ってみてください。
 - カメラ前面、モニタ表面が汚れていませんか。

お手入れのしかた

- 本体はやわらかな布でからぶきしてください。汚れがひどいときは薄めた中性洗剤を浸した布をよくしぼってからふいてください。
- 本体をいためますので、シンナー、アルコールなどの薬品や化学ぞうきんでふかないでください。

仕様

- 通話方式 子機拡声式同時通話式
- 電 源 AC100V50/60Hz
- 消費電力 待受時3W、最大時18W
- 呼出信号 電子チャイム音(音量3段切替)
- 配 線 親機-子機間 2線有極性
- 通達距離

線種	断面積mm ²	0.3	0.75	1.25
	線径φ mm	0.65	1.0	1.2
距離	親機~子機	100	200m以下	
	親機~呼出増設用スピーカ	30	50	100
- 使用温度範囲 親機 0℃~+40℃
子機 -10℃~+50℃
- 設置場所 親機 屋内専用(壁掛形)
子機 屋内、屋外兼用(防雨形)
- 外観色調 親機 ホワイト
子機 グレー
- 外観材質 親機 ABS樹脂
子機 ACS樹脂
- 画 面 4インチ白黒ブラウン管
映像タイマー 呼出、モニタ操作時 約30秒
通話時 約60秒
- カメ ラ 固体撮像素子
レンズ広角 固定マウント
撮像範囲 50cm離れて水平80cm、垂直55cm
照明用赤外発光ダイオード内蔵
(外部照明は不要)
- 寸 法 親機 幅192×高さ210×奥行75mm
子機 幅 90×高さ122×奥行46mm
- 重 量 親機 1600g
子機 260g
- 付 属 品 小ねじ M4×30 4本
木ねじ φ3.8×20 4本
呼出増設用スピーカ接続用2Pコネクタ