

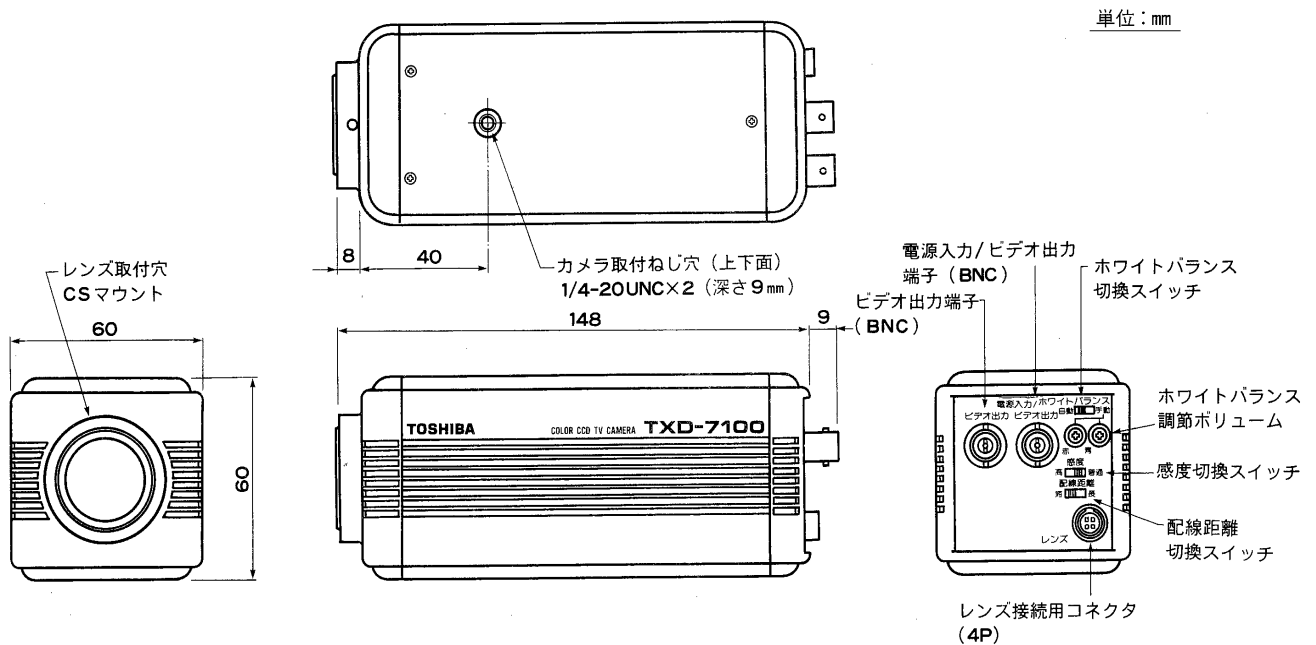
TOSHIBA 東芝カラーCCDテレビカメラ取扱説明書

対象機種

TXD-7100

このたびは、東芝カラー CCDテレビカメラをお買いあげいただきまして、まことにありがとうございます。
お求めのカラー CCDテレビカメラを正しく使っていただくために、この取扱説明書をよくお読みください。
なお、お読みになったあとは、必ず保存してください。

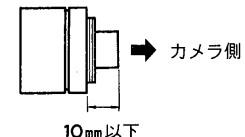
各部のなまえと大きさ



特にご注意を

- 本テレビカメラは、カメラコントローラ TSAP-110、TSAP-400、自動映像切換器 TSAP-300、TSAP-300Z および 4画面コントローラ TSAM-71等適合機器に接続して使用してください。その他の機器への接続は故障の原因となりますので、絶対におやめください。
- 専用レンズ (フランジバック12.5mm) 以外のレンズ (Cマウントレンズ等) をそのまま取り付けますと CCD素子の前面フィルターを破損することがありますのでおやめください。
- レンズマウント面よりのレンズ凸部が10mm以上のCマウントレンズは、Cマウントレンズアダプタ (TLAD-5) を使用しても前面フィルターに接触するため使用できません。
- カメラ、コントローラ間のケーブルの配線距離により、カメラ背面の配線距離切換スイッチを設定しないと、映像の乱れが発生しますのでご注意ください。
- カメラを密閉して使用しますと、カメラ内部の温度上昇により、故障の原因となりますのでご注意ください。
- カラー CCDテレビカメラは精密機器ですので強い衝撃、振動を与えないでください。
- 次のような場所で使用しますと故障の原因となりますのでご注意ください。
 - 周囲温度が50℃以上または-10℃以下のところ
 - 湿度やほこりの多いところ。
 - 雨や水のかかる場所。
- カラー CCDテレビカメラの分解はおやめください。感電事故や故障の原因になります。
- CCD素子の前面フィルターにゴミやよごれが付着した場合には、柔かい布で汚れをふきとってください。

使用可能Cマウントレンズ



工事店様へ 工事が終了しましたら、この説明書は必ずお客様へお渡しください。

お客様はお読みになったあとも必ず保存してください。

特長

- 接続は同軸ケーブル1本で、しかも延長距離は最大500m(5C-2V使用)で工事が簡単です。
- ビデオ出力端子に直接モニタテレビを接続して、モニタすることができます。
- 焼付き、歪がなく、鮮明画像が得られます。
- CCDは長寿命のため保守の必要がほとんどありません。

接続のしかた

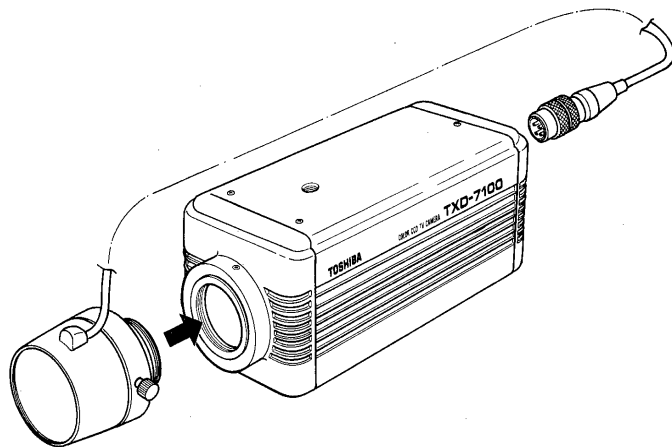
●レンズの接続のしかた

- 専用の自動絞りレンズ(CSマウント)を使用してください。
- 前面のキャップをはずして、レンズをマウントしてください。
- レンズからの接続コネクタをカメラ背面のレンズ接続用コネクタ端子に接続してください。

●ご注意

専用の自動絞りレンズ以外のCマウントレンズ(フランジバック17.5mm)を使用する場合には、次の点に注意してください。

- レンズマウント面よりのレンズ凸部が10mm以上のCマウントレンズは使用できません。
- 電源電圧DC9V、消費電流30mA以下のレンズを使用してください。
- レンズに別売Cマウントレンズアダプタ(TLAD-5)をつけた上、カメラに取り付けてください。
- レンズ接続用コネクタには、ヒロセ製HR10A-7P-4Pを使用し、右図のように端子を接続してください。



ピン番号	接続先
1	DC9V
2	GND
3	ビデオ信号

●コントローラとの接続のしかた

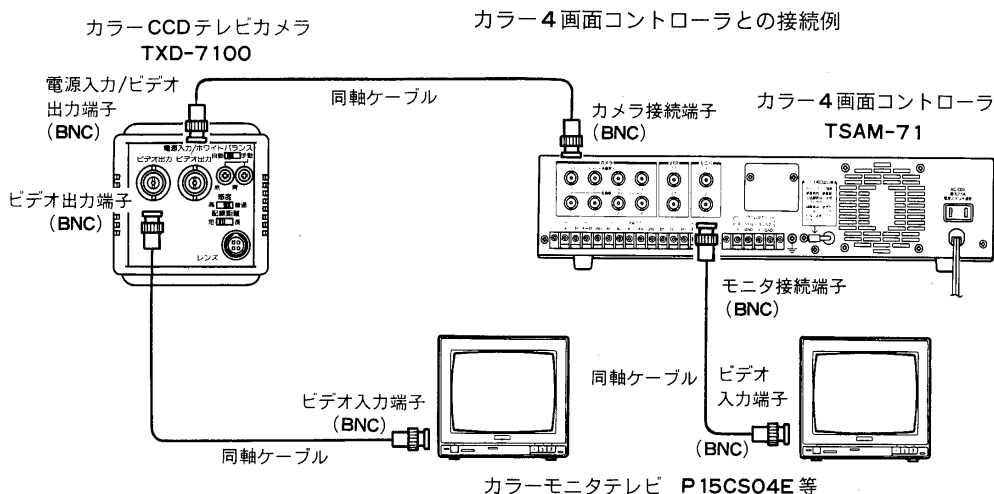
- 付属のBNCコネクタを使用してカメラの電源入力/ビデオ出力端子とコントローラのカメラ接続端子を接続してください。
- 接続ケーブルは同軸ケーブル(3C-2V、5C-2V)を使用してください。同軸ケーブルの最大配線距離は右表のとおりです。
- 同軸ケーブルの配線距離によりカメラ背面の配線距離切換スイッチを切り換えてください。(出荷時は“短”に設定されています。)

3C-2V	200m
5C-2V	500m

配線距離	配線距離切換スイッチ
0～250m	短
250～500m	長

●ご注意

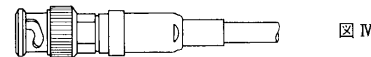
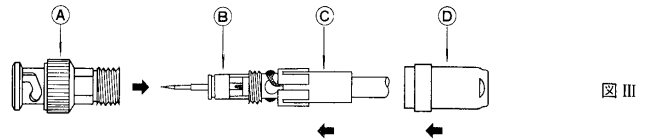
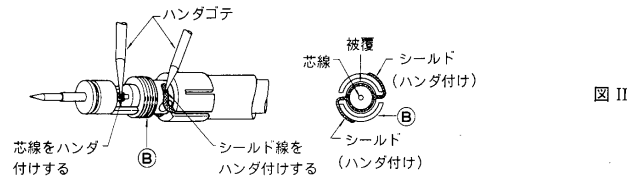
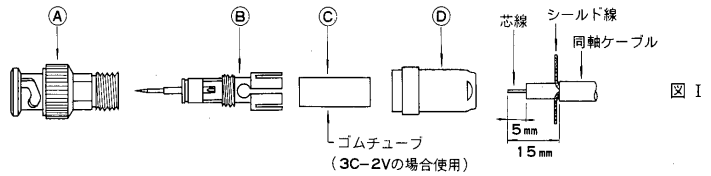
- 5C-2Vより太いケーブル(7C-2V等)を使用しても最大配線距離は500mまでです。
- 適正にスイッチが設定されないと映像の乱れが発生します。



●ご注意

カメラとコントローラ間の接続ケーブルの途中にはケーブル補償器、映像分配器等を入れることはできません。

- BNCコネクタ (AFC-16) と同軸ケーブルの接続のしかた
- 付属のBNCコネクタを図Iのように①～④に分解し、④、③(3C-2Vの場合使用)を同軸ケーブルに通します。
- 同軸ケーブルの先端から15mmのところまで外皮をナイフで取り除きます。
- シールド線は2等分してよりあわせ、芯線は5mm出るよう絶縁物を取り除きます。(図I)
- ②を同軸ケーブルに通し図IIのようにシールド線を②にまきつけシールド線、芯線を各々ハンダ付けします。
- 図IIIのように②と同軸ケーブルの間に③を通しスパナで①を②にねじ込み次に④に④をねじ込んで固定して完了です。(図IV)



使いかた

- テレビカメラに接続したコントローラの電源を入れますと、カメラへ電源が供給され、モニターテレビに出画します。
- モニターテレビを見ながらレンズの焦点リング等を調節して、ピントを合わせてください。

■ 感度の切換について

被写体の照度が十分でない場合等、感度をアップしたいときは、カメラ背面の感度切換スイッチを“高”へ切換えてください。



ご注意 感度切換スイッチを“高”にしますと映像にノイズが目立つ場合があります。

■ ホワイトバランスについて

● ホワイトバランスのコントロール方式としては次の2種類がありますので、用途に合わせて選択して、調節してください。(出荷時は「自動」に設定されています)

1. 「自動」の場合……光源の変化に合わせて自動的にコントロールします。
 - ホワイトバランス切換スイッチを「自動」にセットしてください。
2. 「手動」の場合……光源に合わせて手動調節して固定します。
 - ホワイトバランス切換スイッチを「手動」にセットしてください。
 - 青、赤の調整ボリュームを小形のドライバーによりまわして最適な状態にします。

工事店様へ

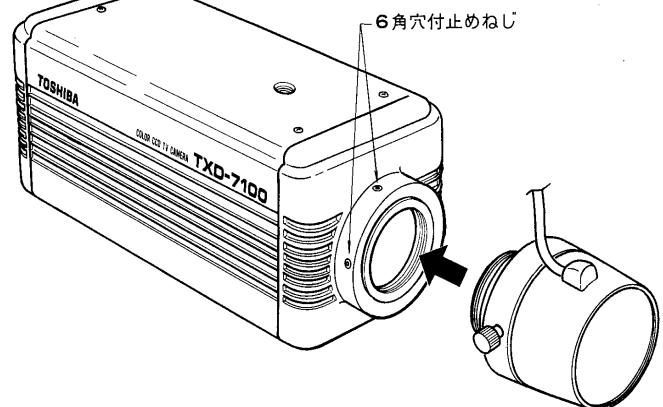
■ バックフォーカスの調整について

出荷時バックフォーカスは調整されていますが、被写体に接近して映す場合等で、レンズの調節によりピントが合わない場合には次のように調整してください。

- レンズをカメラにしっかり取り付けます。
- レンズマウントを固定している六角穴付止めねじ2本を六角レンチ(二面幅1.5mm)でゆるめます。
- レンズを動かしてバックフォーカスを調整します。
- ゆるめたねじをしめて固定します。

■ ビデオ出力端子について

カメラの設置のとき、カメラの方向およびレンズの調整等のため、カメラの近くでモニターしたい場合は、カメラ背面のビデオ出力端子にモニターテレビを接続することによりできます。

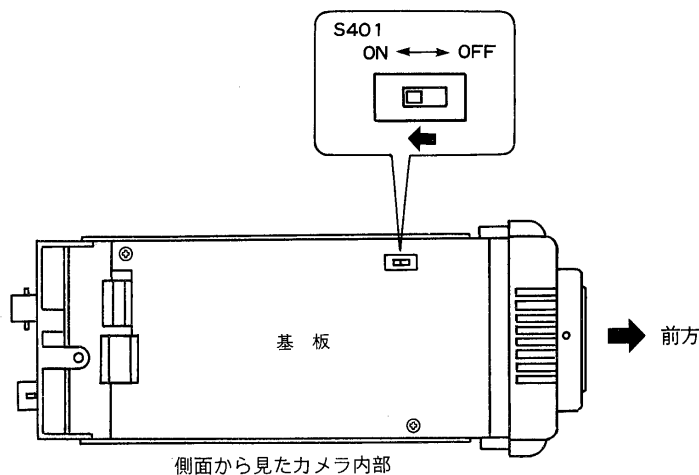


■照明フリッカの低減について（電子シャッタースピードの切換え）

電源周波数が、50Hz地域の照明下で使用した場合、モニタ画面上で明るさのちらつきが目立つことがあります。そのちらつきを低減したい場合は、電子シャッタースピードを1/100秒に設定してください。（出荷時1/60秒に設定）ただし、感度がやや低下します。

設定方法は次のとおりです。

- コントローラの電源を切り、カメラ背面の各端子のケーブルをはずします。
- カメラ上面、下面のねじ(各3本)をはずし、後部カバー、中央部カバーを後側に引き抜いてはずします。
- 基板上的スイッチS401を“ON”側に切換えます。
- 元どおりカバーを取り付けます。
- カメラ背面の各端子にケーブルを接続し、コントローラの電源を再度“入”にします。



仕様

電 源	専用コントローラよりDC電源を供給	推 奨 照 度	120lx(F1.4)
適合コントローラ	TSAM-71、TSAP-110、TSAP-300、 TSAP-300Z、TSAP-400	S / N	48dB以上
消費電流	約250mA	ホワイトバランス	自動追尾/手動調節
撮像素子	1/2インチサイズカラーCCD 有効画素数：約38万画素 768(H)×494(V)	ケーブル延長距離 (カメラ・コントローラ間)	500m(5C-2V使用時) 200m(3C-2V使用時)
レンズマウント	C Sマウント	外 観	アルミ
同期方式	外部同期	外 観 色	ホワイト(マンセル5Y9.3/0.5近似色)
走査方式	2:1インターレース	使用周囲温度	-10℃～50℃
走査周波数	水平：15.734kHz 垂直：59.94Hz	外 形 寸 法	幅60mm 高さ60mm 奥行148mm
映像出力	VBS：1.0V _(p-p) /75Ω	質 量	約450g
解 像 度	水平：470TV本 垂直：350TV本	付 属 品	BNCコネクタ(3C-2V、5C-2V用) …… 2 取扱説明書…………… 1 保証書…………… 1 東芝お客様ご相談センター一覧表…………… 1
最低照度	2.5lx(F1.4、感度：高)		

- レンズは別売です。
- Cマウントレンズ使用の場合には、別売のCマウントレンズアダプタ(TLAD-5)が必要です。

修理サービス

ご使用中に異常が生じたときは、お使いになるのをやめ、お買いあげの販売店またはお近くの東芝お客様ご相談センターにご相談ください。なお、ご相談されるときは形名(TXD-7100)およびお買いあげ時期をお忘れなくお知らせください。