

## 東芝蛍光灯器具取扱説明書

FT-41381-RS FT-42381-RS

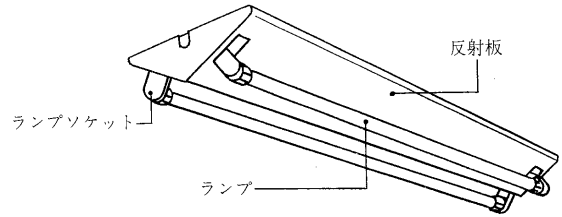
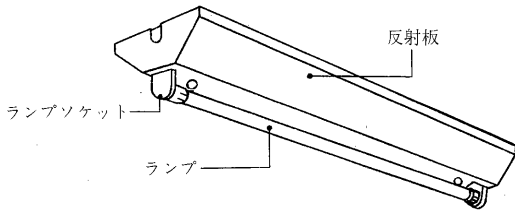
(防湿・防雨形)

公共施設

FSS4MPA-401  
FSS4MPA-402

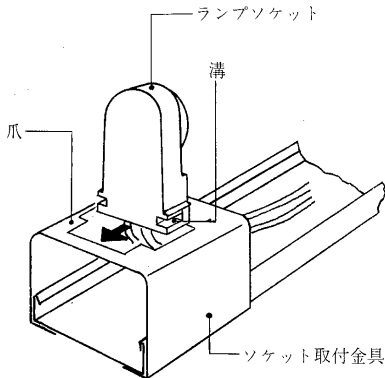
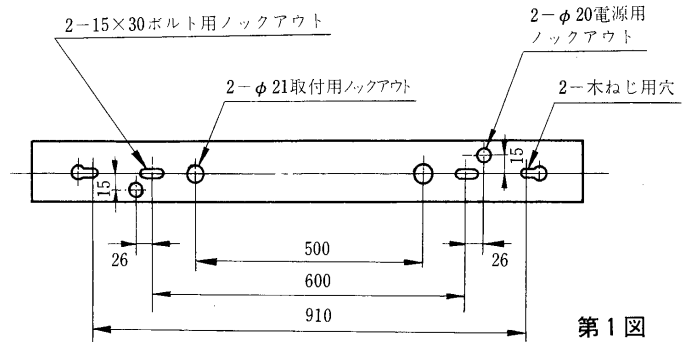
このたびは東芝蛍光灯器具をお買いあげいただきましてまことにありがとうございました。お求めの器具を正しく使っていただくために、この取扱説明書をよくお読みください。

### 各部のなまえ

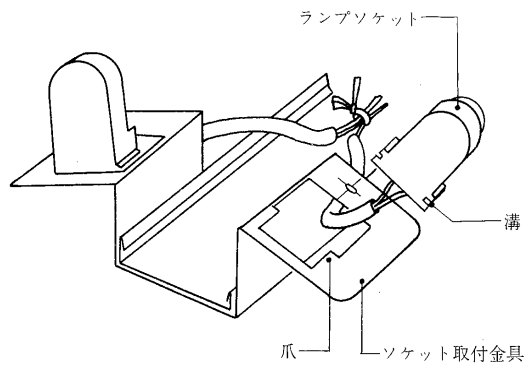


### 器具の取り付けかた

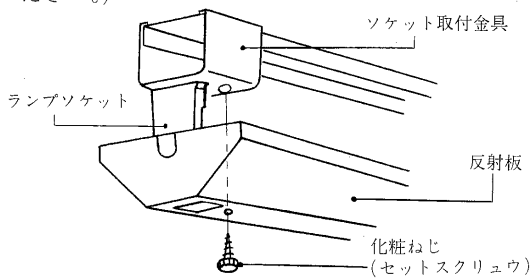
- 器具本体を取り付ける前に第1図に示す電源用ロックアウトのいずれかを打ち抜き付属の電源プッシングを取り付けてください。
- 上記電源プッシングより電源線を引き込み第1図に示したそれぞれの取付穴(ロックアウト)を用いて器具本体を取り付けてください。
- 第2図のようにランプソケットをソケット取付金具の裏側をくぐらせて、ランプソケットの溝を爪にしっかりと差し込んでください。



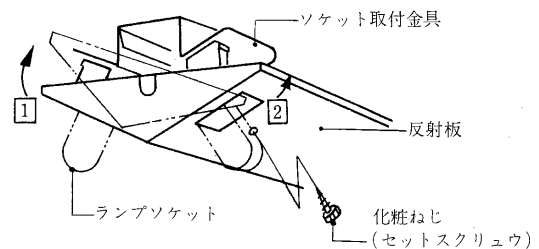
第2図



- 第3図のように反射板を付属の化粧ねじ(セットスクリュウ)でソケット取付金具に取り付けてください。(FT-42381-RSについては反射板を①②の順序でランプソケットを通して取り付けてください。)



第3図



### お客様へ

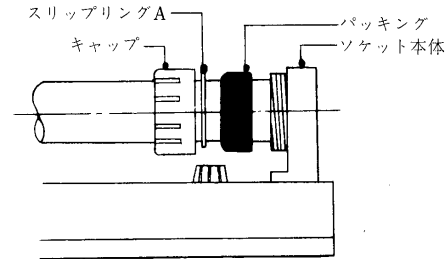
この器具の取付工事は必ず電気工事店に依頼してください。一般の方の工事は法で禁じられています。

### 工事店様へ

工事が終了しましたら、この説明書は必ずお客様にお渡しください。

# TOSHIBA

- ⑤ けい光ランプを第4図のように、それぞれの部品をランプにはめ込んでから取り付けてください。

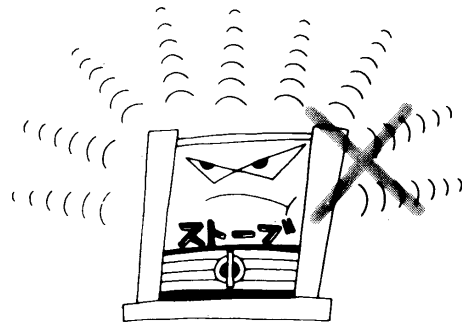


第4図

## 特にご注意を

- 器具には電源周波数が50ヘルツ(Hz)用と60ヘルツ用の区別がありますので、地域の周波数に合った器具をお使いください（ご不明の場合はお買いあげの販売店におたずねください。）まちがえてご使用になりますと、ランプ寿命が短くなったり、過熱して焼損などのもとになります。
- 必ず、アースを取り付けてください。アースは法により第3種接地工事が必要です。
- この器具は天井の丈夫なところに取り付けてください。薄い天井板(1cm以下)や弱い天井などに取り付けますとねじ止めが弱く、振動などで器具が落下するもとになります。
- 紙や布などをかぶせたりして使用しないでください。器具の温度が高くなり、火災などの事故のもとになります。
- 器具の改造やランプ以外の部品の交換は、絶対におやめください。性能が十分に発揮できないばかりか大変危険です。
- この器具は5℃～35℃の温度範囲で使用するよう設計してあります。
- 暖房器具の近くなど温度の高い場所、多量の腐食性ガスが発生、充満する場所でのご使用は絶対におやめください。火災や感電、故障のもとになります。

- FT-42381-RSに使用の安定器は直列逐次起動式になっていますので、必ずランプは2本取り付けて使用してください。



- ランプを交換するときは必ず電源を切ってください。
- ランプ交換の際には、東芝蛍光ランプ「ラピッドマスター」ワットブライター40ワット形とご指定ください。

## お手入れのしかた

- 器具のお手入れの際は、必ず電源スイッチを切ってください。
- 器具が汚れたときは、やわらかい布を、せっけん水に浸しよくしぼってからふきとってください。



- ランプは取りはずしてから乾いた布でふいてください。

## 修理サービス

ご使用中に異常が生じたときは、お使いになるのをやめ、電源を切って、お買いあげの販売店(工事店)またはお近くの東芝お客様ご相談センターにご相談ください。  
なお、ご相談されるときは器具の形名およびお買いあげ時期をお忘れなくお知らせください。

- ガソリンやシンナー、ベンジンなどの薬品でふいたり、殺虫剤をかけないでください。変質、変色の原因となります。
- 金属部分をクレンザーやたわしでみがかないでください。傷つけたり、腐食の原因となります。



東芝ライテック株式会社

照明電材事業部 〒140 東京都品川区南品川2-2-13 (南品川JNビル) TEL (03)5463-8768

お客様はお読みになったあとも必ず保存してください。

FT-42381-RS (2 / 2)

(001Y95) C