

TOSHIBA

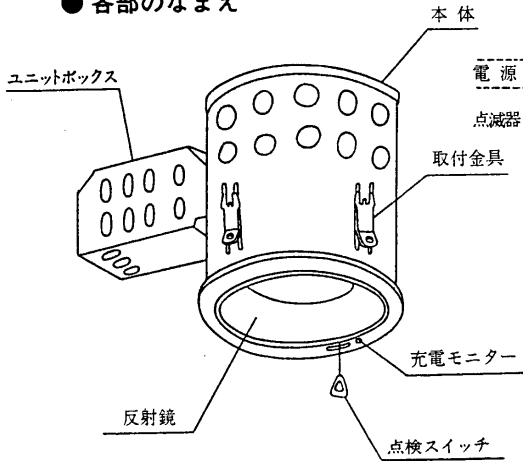
あかるい明日を技術でひらく

東芝非常用照明器具 東芝階段通路誘導灯（併用形）取扱説明書 建築基準法適合品

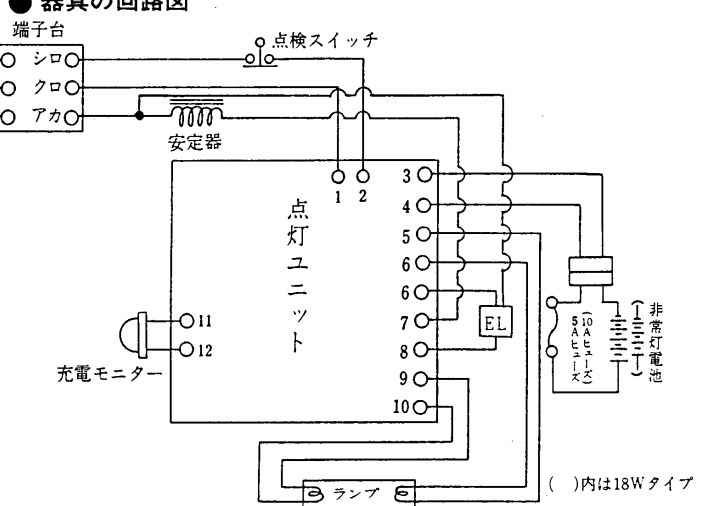
FES-1810(V)-EL・FES-1810-EL・FES-2710(V)-EL・FES-2710-EL・FES-1810B(K)-EL・FES-2710B(K)-EL

このたびは東芝非常用照明器具をお買いあげいただきまして、まことにありがとうございました。
お求めの器具を正しく使っていただくために、この取扱説明書をよくお読みください。

●各部のなまえ



●器具の回路図



●特にご注意を

- ①電源回路は必ず分電盤からの専用回路とし、灯具部と分電盤の間には、点滅スイッチを設けしないでください。
- ②器具の改造やランプ及び電池以外の部品の交換は絶対におやめください。性能が十分に発揮できないばかりか大変危険です。
- ③ランプの取り付けは、必ず通電してから行なってください。
- ④この器具の電源は昼夜連続給電してください。
- ⑤三ヶ月に一回、定期的に非常点灯を行ない、点灯状態を確認し、点検カードにその結果を記入してください。
(下の点検カードを切り取って使用してください)
- ⑥定期点検の際の性能確認で点灯持続時間が30分以下の場合には、内蔵の電池を交換してください。
(「仕様」欄を参照してください。)
- ⑦器具を交換等で処分する際には、蓄電池は器具より取り外してください。
使用済の蓄電池はすてないで、お買いあげの工事店(販売店)またはお近くの東芝お客様ご相談センターにお渡しください。
- ⑧非常時高温雰囲気中で点灯したあとは、再使用できません。新しい器具と交換してください。
- ⑨この器具は5℃～35℃の範囲で使用するように設計してあります。取り付けの際はご注意ください。
- ⑩点検スイッチの引きひもを引きますと、非常電源に切り替わり、非常点灯を確認できます。
- ⑪ランプ交換の際には、「東芝コンパクト形蛍光ランプ」とご指定ください。(「仕様」欄を参照してください。)

工事店様へ

工事が終了しましたら、この説明書は必ずお客様にお渡しください

お客様へ

この器具の取付工事は必ず電気工事店に依頼してください。一般の方の工事は法で禁じられております

東芝非常用照明器具点検カード

点検責任者

設置年月日 設置場所

点検年月日	点検箇所(チェック)	点検者	点検年月日	点検箇所(チェック)	点検者
・	外観 切替 性能		・	外観 切替 性能	
・	外観 切替 性能		・	外観 切替 性能	
・	外観 切替 性能		・	外観 切替 性能	
・	外観 切替 性能		・	外観 切替 性能	
・	外観 切替 性能		・	外観 切替 性能	
・	外観 切替 性能		・	外観 切替 性能	
・	外観 切替 性能		・	外観 切替 性能	
・	外観 切替 性能		・	外観 切替 性能	
・	外観 切替 性能		・	外観 切替 性能	
・	外観 切替 性能		・	外観 切替 性能	

●保守、点検方法

- ①光源、本体など外観の汚れを確認してください。
- ②充電モニターが点灯しているかどうか確認してください。
- ③充電モニターが消灯しているときは電池は充電されていません。不点の原因を確認のうえ処理してください。
- ④非常点灯の性能チェックをするときは二昼夜以上通電し、十分充電したのち、平常電源をしゃ断して非常点灯に切替えてください。
- ⑤非常点灯の状態を確認してください。また、器具の外観も点検してください。30分経過後、非常点灯しているかどうか再び確認してください。
- ⑥充電モニターが点灯していないときおよび非常点灯が30分持続しないときは、確認のうえ、適切な処理をしてください。

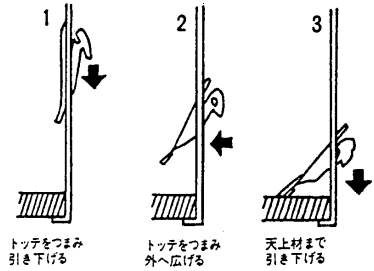
切り取って必ず保存してください

充電モニター の取扱方法

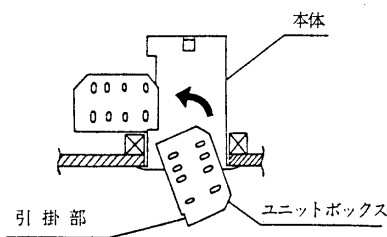
- * 電池が充電中であることを知らせるモニターランプ(緑色発光ダイオード)付の器具です。
- * 充電中は緑色の充電モニターが常に点灯しています。
- * 充電状態の点検が容易にしかも確実にできます。
- * 充電回路の故障、電池のコネクターはずれ、ランプの断線、ゆるみ、平常電源の開放のような場合にはモニターランプは点灯しませんので容易にチェックできます。

● 器具の取り付けかた

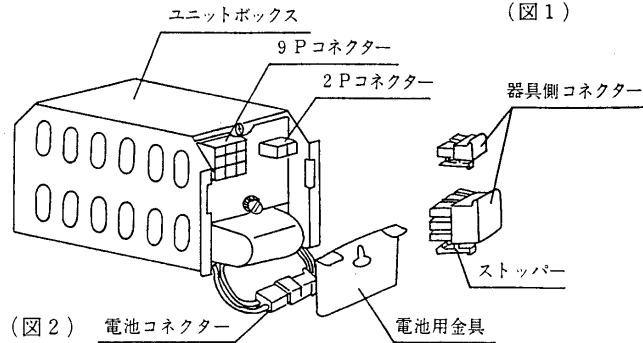
- ①天井に埋込穴をあけます。(φ 150)
- ②本体から、反射鏡をはずしてください。
- ③天井からの電源線を3P端子台に接続します。
- ④本体を埋込穴に押し込み、取付金具で固定します。(図1)
- ⑤ユニットボックスの電池用金具をはずし、電池のコネクターを接続してください。(図2)
- ⑥ユニットボックスの先端を本体開口部から突き出す様にして取り付けます。(図3)
- ⑦ユニットボックスの引掛部が本体に引掛るまで下部をおしこんでください。(図3)
- ⑧本体とユニットボックスのコネクターをストッパーを合わせて接続してください。(図2)
- ⑨反射鏡とランプを取り付けてください。



取付金具による固定 (図1)



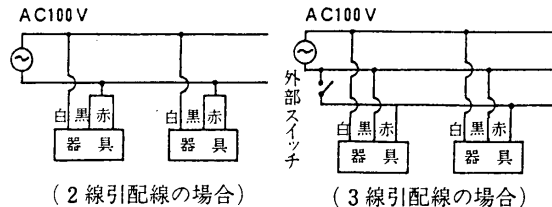
(図3)



(図2)

● 配線方法

- ①器具の口出線(白・黒・赤)は図のように結線してください。電源回路は必ず分電盤からの専用回路とし、分電盤と器具の間には点滅スイッチを設けないでください。
- ②配線方法は原則として、2線引配線です。3線引配線を行なう場合には所轄の消防局(庁)の了解を得てください。



(2線引配線の場合)

(3線引配線の場合)

● お手入れのしかた

- ①器具のお手入れは必ず電池のコネクターを取りはずしてから、平常電源を切って行なってください。
- ②ランプの取り外しの際は、ランプが高温のため、手袋等の保護具をつけて行なってください。
- ③金属部分をクレンザーやたわしでみがかないでください。傷つけたり、腐食の原因となります。
- ④ランプは取りはずしてから、乾いた布でふいてください。
- ⑤電池の交換は、ユニットボックスをはずさなくても行なえます。

● 修理サービス

ご使用中に異常が生じたときは、お使いになるのをやめ、必ずコネクターを取りはずしてから平常電源を切って、お買いあげの工事店(販売店)またはお近くの東芝お客様ご相談センターにご相談ください。なお、ご相談される時は器具の形名およびお買いあげ時期をお忘れなくお知らせください。

東芝ライテック株式会社
照明電材事業部

〒140 東京都品川区南品川2-2-13 (南品川JNビル)

TEL(03)5463-8768

● 仕様

FES-2710(V)-EL・FES-2710B(K)-EL
 平常時電源 交流 100V 非常時電源 非常灯電池
 50Hzまたは60Hz 5NR-CH-S
 入力電流 0.66A 密閉形Ni-Cd蓄電池
 入力電力 35W 6V 2300mAh
 ランプ FDL27EX-L ランプ FDL27EX-L
 重量 2.28Kg

FES-1810(V)-EL・FES-1810B(K)-EL
 平常時電源 交流 100V 非常時電源 非常灯電池
 50Hzまたは60Hz 4NR-CX-S
 入力電流 0.4A 密閉形Ni-Cd蓄電池
 入力電力 23W 4.8V2500mAh
 ランプ FDL18EX-L ランプ FDL18EX-L
 重量 2.18Kg