

対象機種

**AWA-3213** カセットデッキ付

このたびは東芝ワイレスアンプをお買いあげいただきまして、まことにありがとうございました。お求めのワイレスアンプを正しく使っていただくために、この取扱説明書をよくお読みください。なお、お読みになったあとは必ず保存してください。

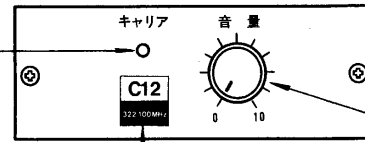
## 各部のなまえと説明

上面

### ワイレスチューナユニット部 (別売)

本機にはワイレスチューナユニット (別売) AWU-320 C11~C14のうち、2チャンネルを内蔵できます。(組込み方法は8ページをご覧ください。)

受信表示灯  
待機時は赤、信号受信時は緑に変わります。



チャンネルラベル  
使用されるワイレスマイクのチャンネルと合っているか確かめてください。

音量調節つまみ  
適当な音量に調節してください。

### 電源表示灯

電源スイッチを入れると赤く点灯します。また電池でご使用のときは、電池が消耗すると点滅しますので、新しい電池と交換してください。

### 電源スイッチ

### 音質調節つまみ

右まわりで高音が強調され、左まわりで減衰されます。中心のクリック位置がフラットです。

### マイク音量調節つまみ

適切な音量に調節してください。

### テープ/予備兼用音量調節つまみ

内蔵カセットデッキと予備入力ジャックに接続された機器の音量を調節します。

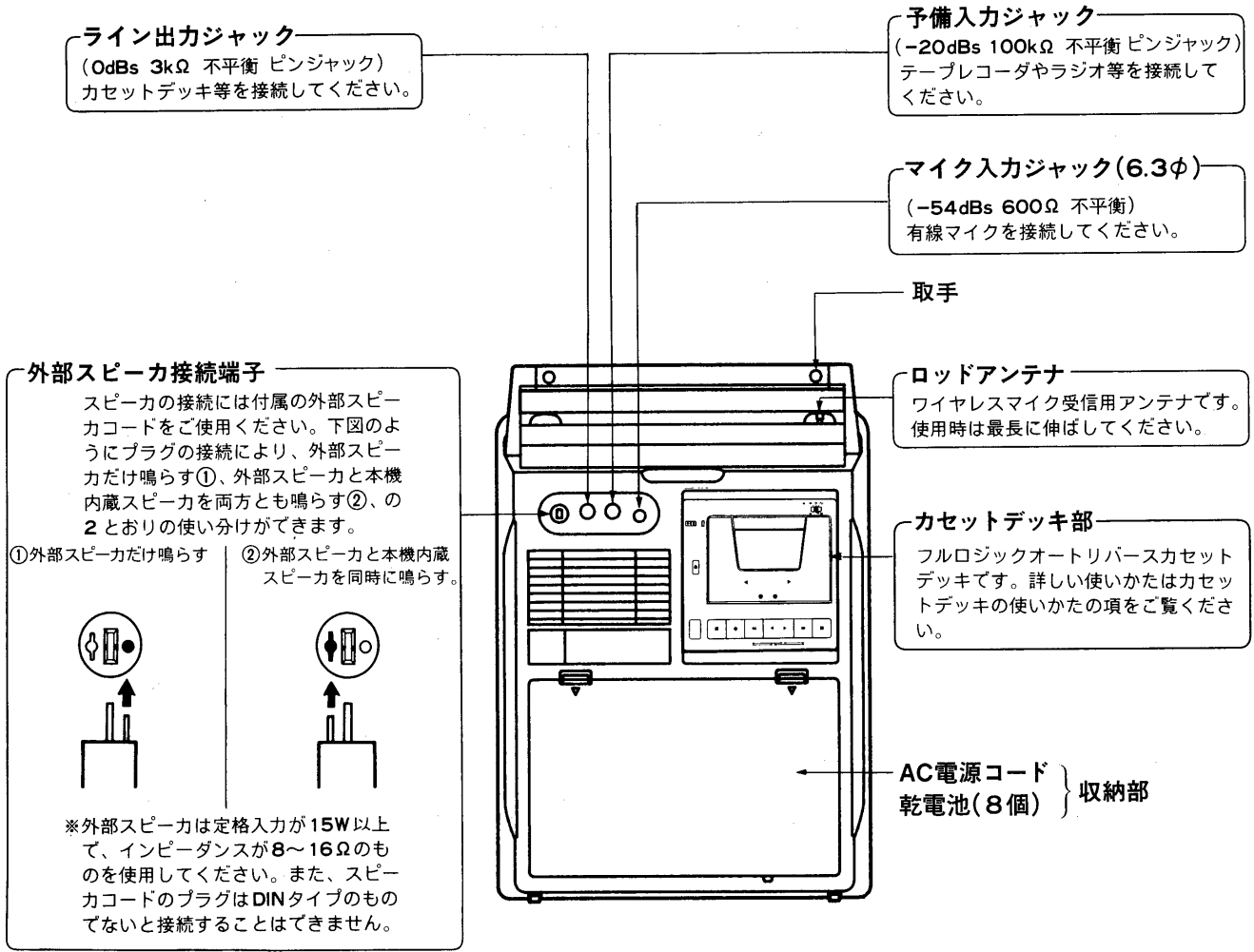
本図はワイレスチューナユニット (別売) を内蔵した場合です。

工事店様へ 工事が終了しましたら、この説明書は必ずお客様へお渡しください。

お客様はお読みになったあとも必ず保存してください。

<生産完了>

背面



**特にご注意を**

- 直射日光のさし込む所、温度、湿度の高くなる所には設置しないでください。  
また本機は防雨構造にはなっておりませんので、屋外での使用の際は雨や水がかからないようにご注意ください。
- 本機に適合するワイヤレスマイクは300MHz帯のワイヤレスマイクです。(技術基準適合証明品)  
適合機種はAWM-310, 320, 330です。FM放送バンド、40MHz帯、200MHz帯、800MHz帯などのワイヤレスマイクと組合せてお使いになることはできません。
- 雑音を発生する機器の近くには設置しないでください。雑音が入ることがあります。  
例 [ 調光装置、高周波機器(超音波洗浄器、医療機器)、モーターを使用している機器、コンピューター、  
電子楽器、高圧放電灯など ]

## カセットデッキ部

### リセットボタン

このボタンを押すとテープカウンタの数字が“000”に戻ります。

### テープカウンタ

録音時このカウンタの数字をメモしておくと録音開始時や希望位置をさがしやすくなります。

### イジェクトボタン

このボタンを押すとカセットホルダが開きテープの挿入、取出しができます。  
**注意**  
停止ボタンを押してテープの動作を止めてから押してください。

### オートスペースボタン

録音中または録音待機中にこのボタンを押しますと、点灯している走行方向に約4秒間無録音部分を作り待機状態になります。  
P.6 無録音部分を作るにはをご覧ください。

### 停止ボタン

録音、再生、早巻き中のテープを止めるときに押します。

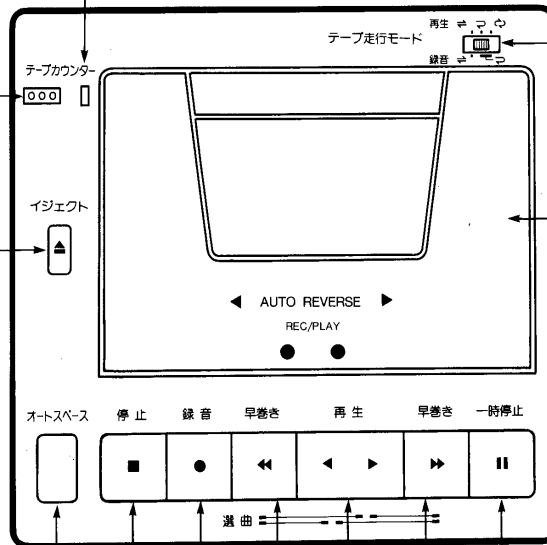
### 録音ボタン

このボタンを押すと正方向への録音が始まり、録音表示灯(●)が赤に、走行方向表示灯(▶)が緑に点灯します。詳しくは P.5 録音のしかたの項をご覧ください。

### テープ走行モード選択スイッチ

テープの走行モードを選択するスイッチです。(⇒ ⇄ ⇄)の3つのモードから1つ選択します。  
P.6 テープの再生/録音の動作モードについてをご覧ください。

### カセットホルダ



### 一時停止ボタン(ポーズボタン)

このボタンを押しますと録音、再生中でもその間テープを止めることができ、一時停止表示灯(⏸)が黄色に点灯します。このボタンを再び押しますと録音、再生が再開されます。

### 早巻きボタン

このボタンを押しますと矢印の方向にテープが早送りされます。(◀ または ▶)  
再生中にこのボタンを押しますと頭出しとなります。P.6 一曲頭出しのしかたをご覧ください。

### 再生ボタン

このボタンを押しますと、正方向に再生を開始し走行表示灯(▶)が点灯します。もう一度押しますとテープが反転し逆方向の再生を開始し、逆方向の走行表示灯(◀)が点灯します。

## ご注意

- 電池が消耗すると、走行表示灯(◀▶)と録音表示灯(●)、一時停止表示灯(⏸)が交互に点灯し、カセットは動作しません。新しい電池と交換してください。
- テープ走行中に電源スイッチを切ったり、ACプラグを抜いたり、電池の電圧が異常に低下した場合、カセットテープが取り出せなくなります。この場合再度電源を入れなおす(乾電池が消耗しているときは交換)と、取り出すことができます。

## 使いかた

### ■準備

- 交流電源(AC100V)を使用する場合は電源コードを電源コンセントに差し込みます。
- 接続が終了したら、電源スイッチを「切」、各音量調節つまみの位置を「0」にしてください。
- 電源スイッチを「入」にしますと電源表示灯(赤)が点灯し準備完了です。

### ■ワイヤレスマイクロホンを使用するとき

- お使いになるワイヤレスマイクロホンは本機のチャンネルと同じものをご用意ください。
- 本機のアンテナを最長に伸ばしてください。
- ワイヤレスマイクのスイッチを「入」にし、本機のワイヤレスチューナユニット(スイッチを入れたワイヤレスマイクロホンと同じチャンネル)の受信表示灯(緑)が点灯すれば使用可能です。
- チューナユニットの音量調節つまみで適切な音量にしてください。

### ■ご注意

受信表示灯がちらついて、音声途切れるときは、ワイヤレスマイクの位置を移動してみてください。ワイヤレスマイク側で移動できないときは本機を移動して良好に受信できるようにしてください。

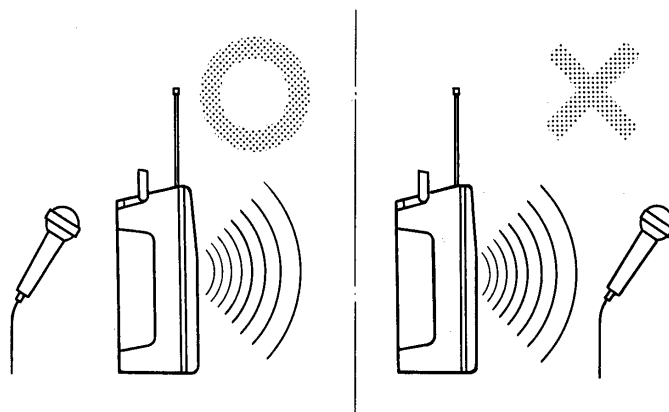
### ■マイクロホン(有線)を使用するとき

- マイク入力ジャックにマイクロホンをつなぎます。
- マイクは6.3φ 2Pまたは3Pプラグでインピーダンスが200Ω～50kΩのものをお使いいただけます。
- マイク音量調節つまみをゆっくり右にまわして適切な音量の位置にしてください。

### ■ご注意

#### ハウリングを起こさないために

- ワイヤレスマイクや有線マイクをスピーカの真正面近くで使用したり、音量を上げすぎたりすると「キーン」という音がします。これをハウリングといいます。ハウリングが起きた場合は、ただちに音量を下げるか、マイクの位置をスピーカの方向からそらすと止まります。また、図の○の様にワイヤレスアンプを設置するとハウリングは起こりにくくなります。

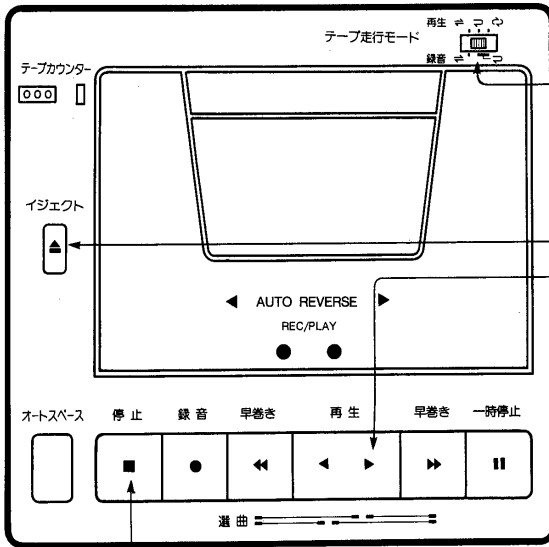


### ■外部機器との接続

- 1) マイクの増設、ラジオ、テープレコーダの音をワイヤレスアンプで流すとき。
  - 予備入力ジャックにマイクロホンミキサ、ラジオ、テープレコーダ等を接続してください。
  - 接続には付属のピンプラグを利用するか、市販の接続コードをお求めください。
  - 音量はテープ/予備兼用音量調節つまみあるいは外部機器の音量調節つまみで適切な音量にしてください。
- 2) テープレコーダにつないで録音したり、外部アンプにつなぐとき。
  - ライン出力ジャックから出力を取り出してください。出力は0dBs 3kΩ 不平衡です。

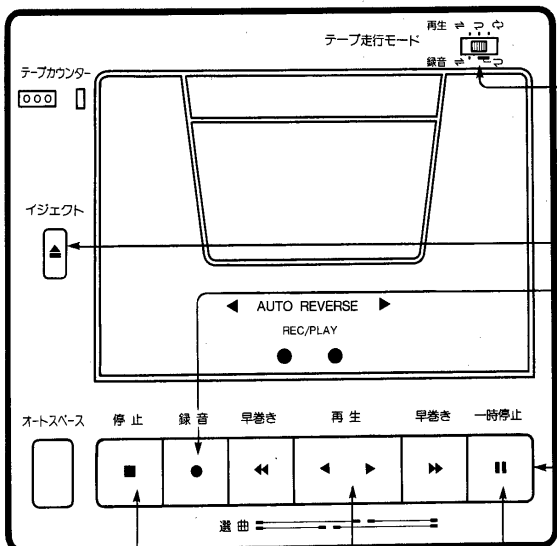
## ■カセットデッキの使いかた

### ●再生のしかた



1. 電源スイッチを「入」にします。
2. イジェクトボタンを押し、テープを挿入します。
3. テープ走行モード選択スイッチで走行モードを選択してください。  
P.6 走行モードについてをご覧ください。
4. 再生ボタンを押します。  
正方向に再生を開始し、走行表示灯(▶)が点灯します。再生ボタンをもう一度押しと、テープが反転し逆方向に再生を開始し、逆方向の走行表示灯(◀)が点灯します。
5. テープ/予備音量調節つまみで適当な音量に調節します。
6. 再生を止めるときに、停止ボタンを押します。

### ●録音のしかた



1. 電源スイッチを「入」にします。
2. イジェクトボタンを押し、テープを挿入します。
3. テープ走行モード選択スイッチで走行モードを選択してください。  
P.6 走行モードについてをご覧ください。
4. 一時停止ボタンを押します。一時停止表示灯(⏸)が点灯します。
5. 録音ボタンを押します。録音表示灯(●)と正方向の走行表示灯(▶)が点灯し録音待機状態となります。

#### ご注意

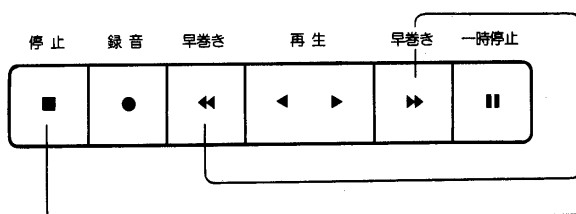
正方向のカセットテープの誤消去防止つめだけが折られている場合は逆方向の走行表示灯(◀)が点灯し録音待機状態となります。どちらの方向の誤消去防止つめも折られている場合は録音ボタンを押しても録音状態になりません。

6. 逆方向に録音を開始したいときは再生ボタンをもう一度押ししてください。逆方向の走行表示灯(◀)が点灯し、録音待機状態となります。
7. 一時停止ボタンを押します。一時停止表示灯(⏸)が消え、点灯している走行方向に録音を開始します。
8. 録音を止めるときに、停止ボタンを押します。

#### ご注意

電源投入時にカセットが一瞬動作することがありますが異常ではありません。

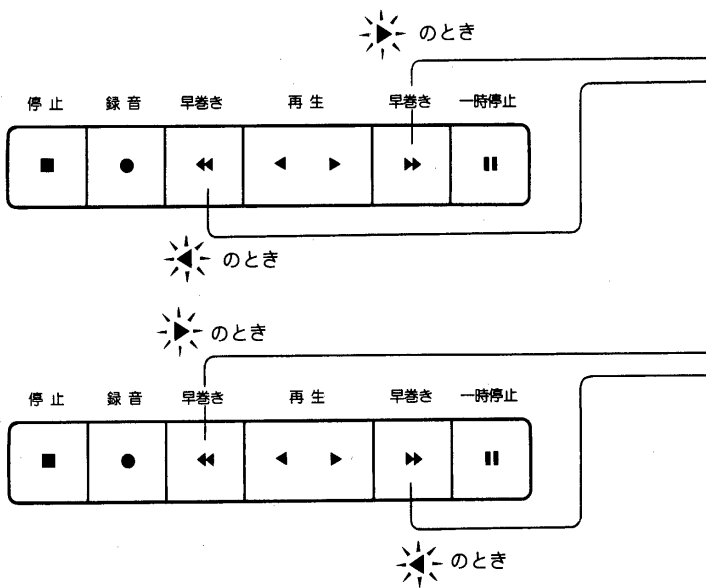
### ●早巻き(早送り、巻戻し)のしかた



1. 矢印の方向の早巻きボタンを押すと、その方向の早巻きをします。
2. 停止ボタンを押すと早巻きが解除されテープが止まります。

### ●自動選曲(一曲頭出し)のしかた

自動選曲(一曲頭出し)とは、録音されている曲間の無録音部分を自動的に検出して、曲の初めから再生する機能です。



1. 今聞いている曲の次の曲の頭出しをする場合再生している方向と同じ矢印の方向の早巻きボタンを押してください。走行方向表示灯が点滅し頭出し状態を示します。次の曲の始めのところで早送りが解除され再生状態となります。

2. 今聞いている曲の頭出しをする場合再生している方向と反対の矢印の方向の早巻きボタンを押してください。走行方向表示灯が点滅し頭出し状態を示します。その曲の始めのところで早送りが解除され再生状態となります。

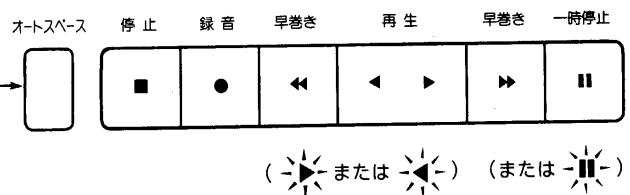
頭出して再生待機状態にするには、再生中に一時停止ボタンを押して再生待機状態にしてから、上の1または2の操作を行ってください。

### ●オートスペースボタンによる無録音部分の作りかた

自動選曲(一曲頭出し)再生をするためには曲と曲の間に3秒以上の無録音部分が必要です。

無録音部分を作るには

録音中あるいは録音待機中の状態で、オートスペースボタンを押します。録音表示灯(●)が点滅しオートスペース回路が動作中であることを示します。録音テープ走行方向と同じ方向に自動的に約4秒間無録音部分を作って録音待機状態になります。



### ●テープの再生/録音の動作モードについて

本機はオートリバースカセットデッキですので以下のモードで再生、録音できます。

#### ①「⇒」一方向モード

正方向(▶)、逆方向(◀)のいずれでも、現在走行している方向のテープエンドで再生(または録音)を停止するモードです。

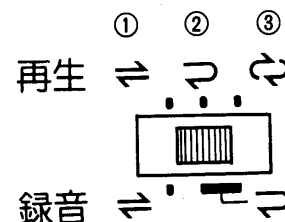
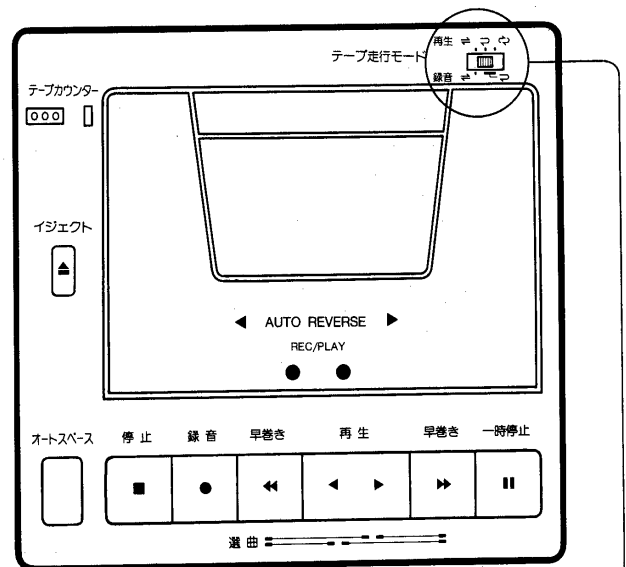
#### ②「↔」往復モード

正方向(▶)で再生(または録音)をしている場合テープエンドで一度反転し逆方向のテープエンドで再生(または録音)を停止するモードです。

逆方向から再生(または録音)を開始した場合はその方向のテープエンドで再生(または録音)を停止します。

#### ③「↻」エンドレスモード

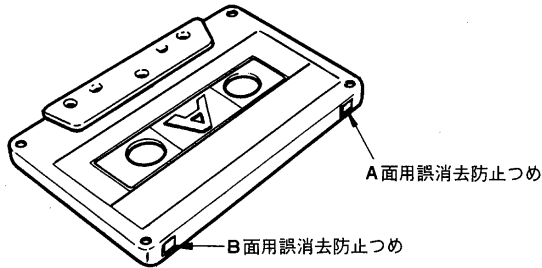
再生時に走行方向のテープエンドで反転を繰り返し連続して再生を繰り返します。



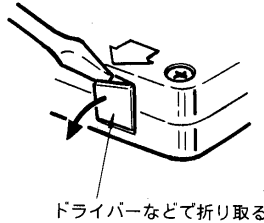
## カセットテープについて

### 録音されたテープを誤って消さないために

- 貴重な録音を誤って消さないためにカセットテープには誤消去防止つめが各面用に各1個ついています。このつめを折り取っておきますと、テープデッキの誤消去防止装置が働いて再録音はできませんので安心です。
- つめを折り取ったカセットテープを再び録音したいときは、セロテープなどをつめの穴の上にはってください。再録音が可能になります。

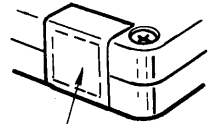


誤消去を防止するには



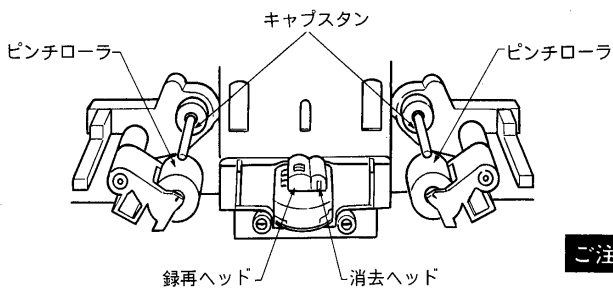
ドライバーなどで折り取る

再び録音したいときには



セロハンテープをはる

### デッキのお手入れのしかた

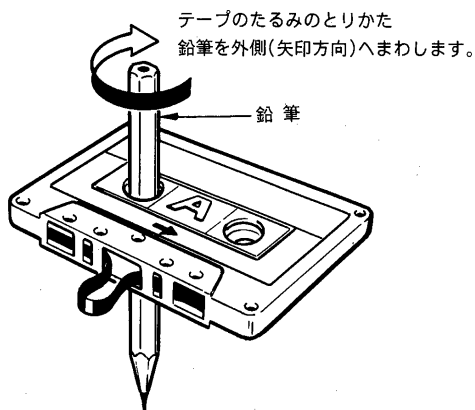


- ① イジェクトボタンを押し、テープ挿入窓を開きます。
- ② 下方にピンチローラー、キャプスタン、録再ヘッドと消去ヘッドが見えます。
- ③ 付属の綿棒またはやわらかい布でヘッド面やキャプスタン、ピンチローラーを拭き、汚れを取ります。汚れのひどいときは、綿棒または布に少量のアルコールを浸して拭き取ってください。

#### ご注意

- ヘッド部にドライバー、ペンチなどの鉄類や磁気類を近づけないでください。ヘッドが磁気を帯びますと雑音の原因になります。
- ヘッドの清掃は力を入れなくておこなってください。
- 本機に注油しますと故障の原因になります。絶対に注油しないでください。

### テープのたるみについて



- カセットテープをデッキに入れる前にテープがたるんでいないことを確かめてください。もし、たるんでいたら六角形の鉛筆などで図のようにしてたるみをとってください。たるんだまま使用しますとテープが切れたり、伸びたり、巻込んだりしてテープを傷つけることがあります。
- カセットテープのリールを手で回してテープをたるませることも絶対しないでください。
- テープの巻きが強いときや、巻きむらがあるときは、一度早送りまたは巻戻しをしてからご使用ください。
- 高温、多湿の所や磁気のある所(テレビやスピーカの近くなど)を避けて保管してください。
- ホコリの多い所での保管はプラスチックケースなどに収めてください。

#### ご注意

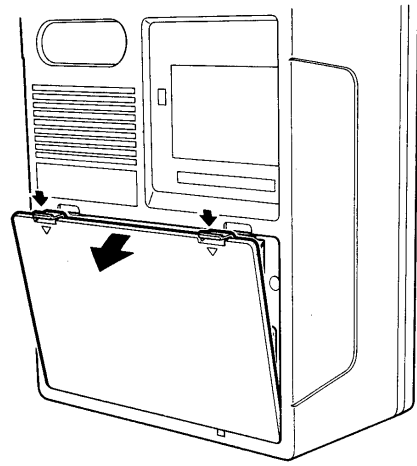
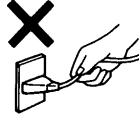
- C-120タイプ(120分用)のカセットテープは、切れたり、伸びたり、巻込んだりしますのでご使用にならないでください。

## 電源について

- 右図のようにふたストッパーを下へさげふたを手前にあけてください。  
中にAC電源コード、乾電池ホルダー、収納部があります。

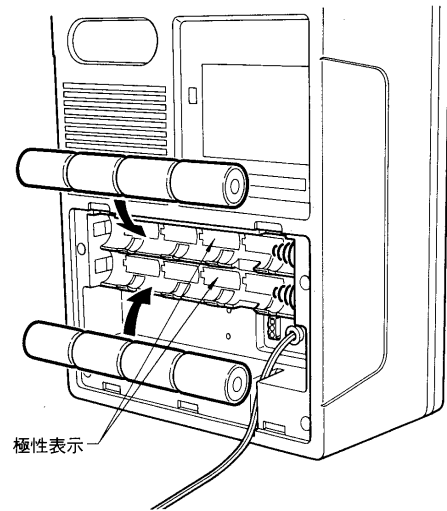
**AC電源でご使用のとき、AC電源コードを取り出し、ACコンセントに差し込んでください。**

- ご使用にならないとき、外部スピーカ接続時は電源プラグをコンセントから抜いてください。
- コード類を抜くときはコードを引張りまずと断線したりして危険です。必ずプラグを持って抜いてください。



## 乾電池でご使用のとき (単一乾電池R20Pを8個ご準備ください。)

- 乾電池を内蔵している場合でも、AC100Vコンセントに電源プラグを差し込みますとAC100Vで動作します。またAC100Vコンセントに差し込まない場合は、自動的に内蔵乾電池(DC電源)で動作します。
- 電源スイッチを切ったときは、電源表示灯が点滅しながら消えますが異常ではありません。
- 乾電池を交換するときは、必ず全部新品に交換してください。乾電池は必ず同じ種類のものご使用ください。また乾電池の極性(⊕⊖)を間違えないようご注意ください。
- 長時間使用しない場合は乾電池を取出しておいてください。乾電池をそのまま入れておきますと、乾電池の液もれで本機が使用不能になるおそれがあります。

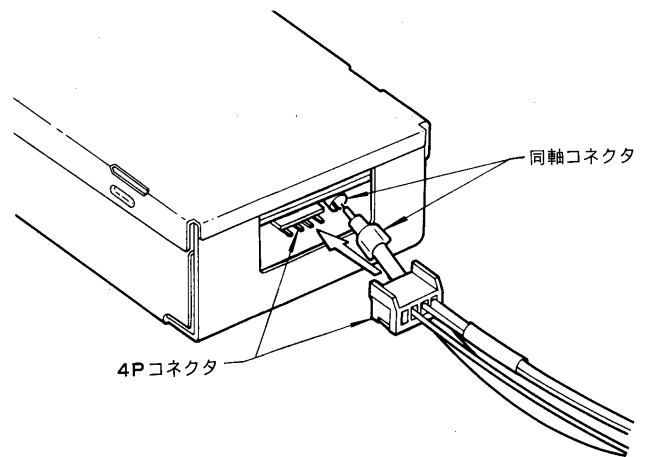


## ワイヤレスチューナユニットの取付方法

- ①ブランクパネルを取りはずしますと、裏側に接続用4Pコネクタと同軸コネクタが付いています。
- ②それらのコネクタをブランクパネルからはずしワイヤレスチューナユニットの後面にある差込コネクタにそれぞれ確実に差込んでください。(右図参照)
- ③ブランクパネルをはずした2本のねじでチューナユニットを取付けてください。

### ご注意

取付作業を行う場合は必ず、本機の電源プラグをACコンセントから抜いてください。ブランクパネルから4Pコネクタをはずす際にはブランクパネルのロックのつめをはずしてから取りはずしてください。またユニットを組込むときは、4Pコネクタと同軸コネクタのコードをはさみ込まないようにご注意ください。





## 修理サービス

ご使用中に異常が生じたときは、お使いになるのをやめ、お買いあげの販売店またはお近くの東芝お客様ご相談センターにご相談ください。なお、ご相談されるときは機器の形名（AWA-3213）およびお買いあげ時期をお忘れなくお知らせください。

修理をお申しつけの前に次の点をお調べください。

症 状	主な原因と点検	処 置
全く動作しない	電源コードがACコンセントに差し込まれていますか。	確認してください。
	乾電池は入っていますか。	確認と同時に電池の消耗も確認してください。
	電源スイッチは入っていますか。	確認してください。
	各音量調節つまみが絞られていませんか。	各音量をあげてください。
有線マイクの音がでない	マイクのトークスイッチは入っていますか。	確認してください。
	マイクジャックに正しく接続されていますか。	確認してください。
	マイクの音量調節つまみが絞られていませんか。	音量をあげてください。
ワイヤレスマイクの音がでない	マイクの電源スイッチは入っていますか。	確認してください。
	マイクの電池が入っていますか。	確認と同時に電池の消耗を確認してください。
	アンテナは伸びていますか。	伸ばしてください。
	デッドポイントの位置ではありませんか。	移動してください。
	ワイヤレスチューナユニットの音量調節つまみが絞られていませんか。	音量をあげてください。
使用接続機器の音質がおかしい	使用機器のインピーダンスは合っていますか。	確認してください。
	DC電源で使用の場合、乾電池が消耗していませんか。	乾電池を全部取換えてください。
外部スピーカの音がでない	正しく接続されていますか。	外部スピーカ接続端子の項に従って正しく接続してください。

### カセットデッキ部点検方法

症 状	主な原因と点検	処 置
テープが走行しているのに音がでない	未録音のカセットテープがセットされていませんか。	確認してください。
	再生音量調節つまみが「O」位置になっていませんか。	適当な音量位置に調節してください。
前回、録音した音がときどきでる	前回、本機で録音された場合。	消去ヘッドを清掃してください。（デッキのお手入れのしかた参照）その後、録音をやりなおしてください。
	前回、他機で録音された場合。	録音をやりなおしてください。
音がかすれたり、ふるえたり、また録音がきれいにできない	キャプスタン、ピンチローラ、ヘッドが汚れていませんか。	キャプスタン、ピンチローラ、ヘッド部を清掃してください。（デッキのお手入れのしかた参照）
	テープが傷んでいませんか。	別のテープと取換えて問題がなければ、新しいテープと交換してください。
録音ボタンを押してもこのボタンが動作しない。	カセットテープの誤消去防止つめが折取られていますか。	折取られていれば溝にゼロテープを貼ってください。（カセットテープについて参照）
曲の頭出しができない	録音のとき誤っていませんか	曲の頭出しのできるテープのつくりかたの項をご覧ください。

## 仕様・外観寸法図

形名	AWA-3213		
使用電源	AC100V 50/60Hz DC12V R20P(単一 SUM-1) 8本		
消費電力	⊕ 27W		
定格出力	AC時 15W DC時 6W		
ひずみ率	5%以下(1kHz 定格出力時)		
周波数特性	予備 70Hz~12kHz ± 3dB		
入力感度及びインピーダンス	マイク: -54dBs 600Ω 不平衡 音量調節器付 予備: -20dBs 100kΩ 不平衡 音量調節器付(カセットデッキと兼用)		
信号対雑音比	70dB(カセットは除く)		
外部接続スピーカ	8Ω~16Ω 定格入力15W以上		
ライン出力	0dBs 3kΩ 不平衡		
動作表示	電源: 発光ダイオード(赤) 減電圧時点滅		
使用温度範囲	0℃~+40℃		
外部寸法	横358mm×高さ497mm×奥行205mm(アンテナ最大伸長時792mm高さ)		
外観色調	前面: 合成樹脂 マンセルH2.0GY5.9/0.6近似色グレー 後面: 合成樹脂 マンセル9.5GY8.5/0.2近似色 シルバーグレー		
質量	7.6kg(電池含まず)		
付属品	ピンプラグ……………2 外部スピーカ接続コード……………1 φ6.3単頭2Pプラグ……………1 取扱説明書……………1 お客様ご相談センター一覧表……………1 綿棒……………3		

適合ワイヤレス受信部(別売 AWU-320)	
受信チャンネル	C11、C12、C13、C14のうち任意の2チャンネル
受信方式	スーパーヘテロダイン水晶発振方式
受信感度	20dBμV 信号対雑音比: 50dB 変調周波数: 1kHz 周波数偏移: 2.25kHz
中間周波数	10.7MHz
周波数特性	50Hz~7kHz
動作表示	待機時: 発光ダイオード(赤) 受信時: 発光ダイオード(緑)

カセットデッキ部	
適合テープ	フィリップス型コンパクトカセットテープ(C-120除く) ノーマルテープ専用
テープ速度	4.75cm/sec.
ワウ・フラッター	0.2% WRMS
周波数特性	200Hz~7kHz ±3dB
トラック方式	2トラック 1チャンネル
ヘッド	録再ヘッド……………1 消去ヘッド……………1(ロータリー式)
曲の頭出し	前後一曲(曲間停止時)
早巻き時間	約120秒(C-60使用時)
録音方式	オートレベル交流バイアス方式
消去方式	交流消去方式
回転部寿命	約1000時間

