






TOSHIBA

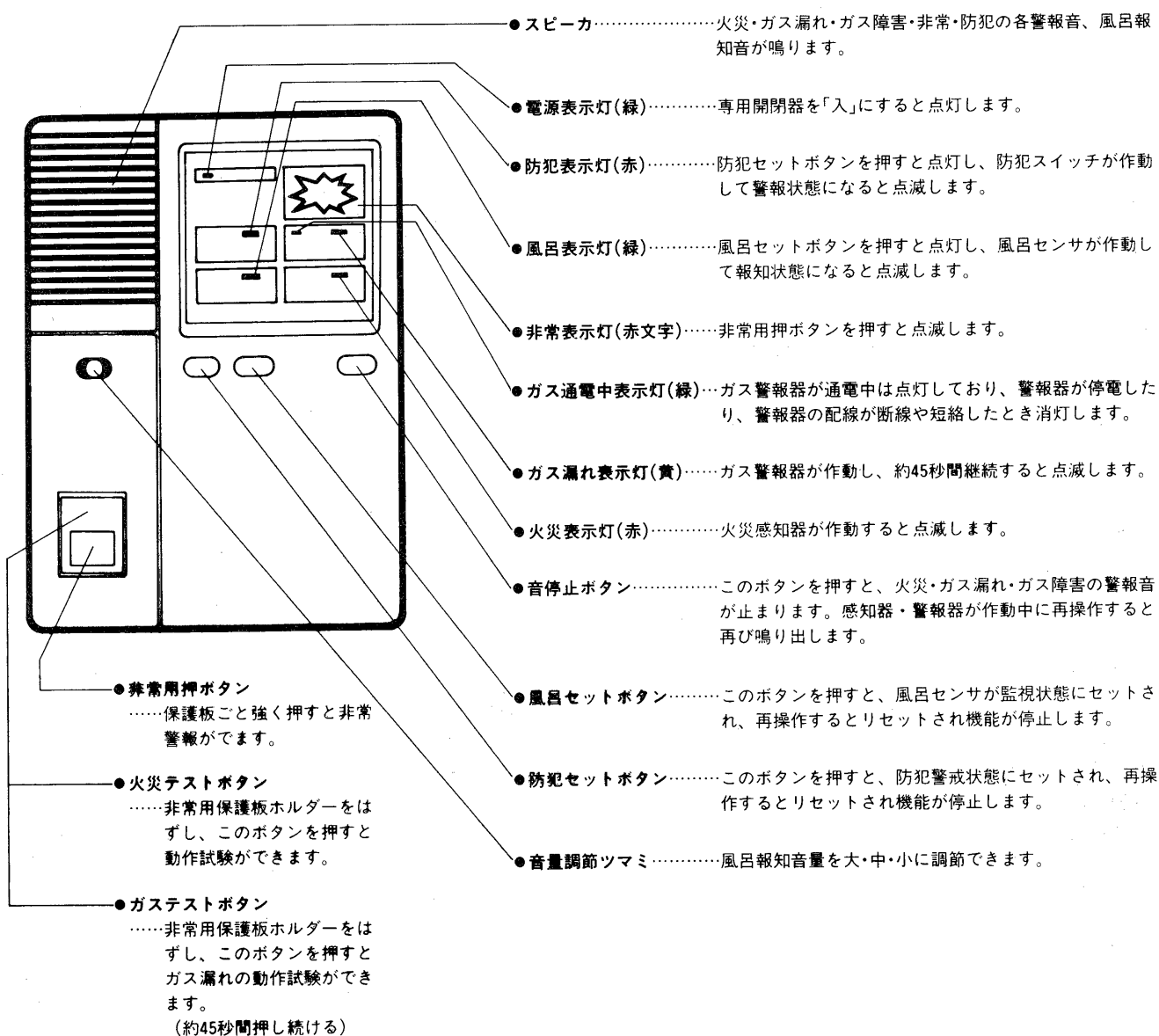
東芝セキュリティユニット取扱説明書 HJB 1300シリーズ

このたびは、東芝セキュリティユニットをお買いあげいただきましてまことにありがとうございました。
お求めのセキュリティユニットを正しく使っていただくために、この取扱説明書をよくお読みください。
お読みになったあとも必ず保存してください。

各部のなまえとはたらき

HJB 1300シリーズの機能は形名によってつぎのように異なります。部の機能はついておりません。

形名	機能	ガス・火災・非常	防 犯	風 呂
HJB 1301		○		
HJB 1321		○		○
HJB 1341		○	○	
HJB 1361		○	○	○



目 次

各部のなまえとはたらき……………	1	修理サービス……………	4
使いかた……………	2~4	仕 様……………	4
特にご注意を……………	4		

■ご使用になるまえに

- セキュリティユニットに通電すると(専用開閉器「入」)電源表示灯(緑)、ガス通電中表示灯(緑)が点灯します。通電と同時に警報音が鳴り出す場合は各種センサに異常がないかを確認してください。
- ガス警報器をお取り付けにならなかった場合は、取付工事の際にガス障害警報音が鳴り出さないよう(ガス通電中表示灯が点灯する)処置してあります。あとでガス警報器の取り付けをご希望の際は必ずお取り付けの工事店にご依頼ください。

■警報音の優先順序

セキュリティユニットは6種類の音で警報報知を行います。動作が重複した場合は、次の優先順序で警報報知音が鳴動します。

- ① 火災警報音(ビボビボ)
- ② ガス漏れ警報音(ピーピー)
ガス障害警報音(ビ——)
- ③ 非常警報音(ブーブー)
- ④ 防犯警報音(ブ——)
- ⑤ 風呂報知音(ピッピッ)

▶ご注意

- ①～④の警報音が鳴動するときは、ドアホン子機、通話スピーカーが通話中であっても割り込んで通話を遮断し、警報音が鳴動します。

■警報動作と警報時の処置および点検のしかた

非常警報

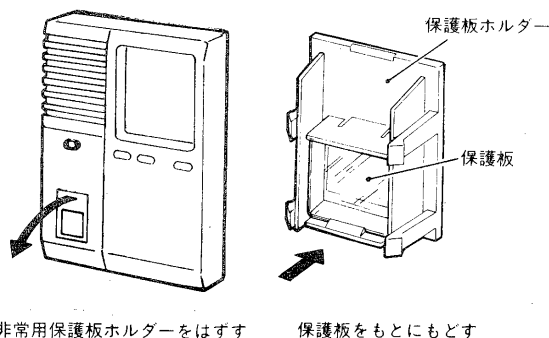
●動作

- 本体の非常用押ボタンまたは外設の押しボタンを押すと非常表示灯(赤)が点滅し、警報音(ブーブー)が鳴動します。

警報音は通話スピーカー・ドアホン子機からもでます。

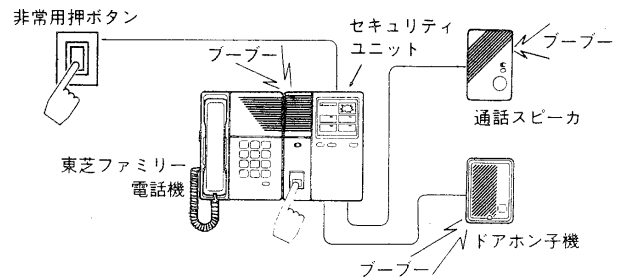
●警報時の処置

- 近隣の方に通報してください。
- 警報音は押ボタンをもとにもどすと復旧します。



非常用保護板ホルダーをはずす

保護板をもとにもどす



- (注)・東芝ファミリー電話機 (FM-130) をご使用の場合、ドアホン子機を2台設置しておりますときは、片方のドアホン(呼出音がポロポロ音)へは警報音が出ません。
・東芝ファミリー電話機が FM-110 の場合は、通話スピーカーがついておりません。

火災警報

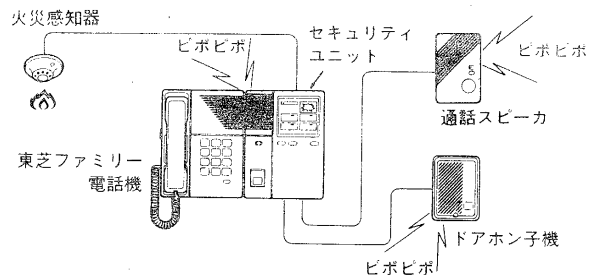
●動作

- 感知器が火災を感知しますと、火災表示灯(赤)が点滅し、警報音(ビボビボ)が鳴動します。

警報音は通話スピーカー・ドアホン子機からもでます。

●警報時の処置

- すみやかに初期消火、または消防署に連絡してください。
- 感知器が復旧しますと、警報は自動的に止まります。
- 感知器が作動中に音停止ボタンを押すと警報音のみ停止し、もう一度押すと再び警報音が鳴動します。

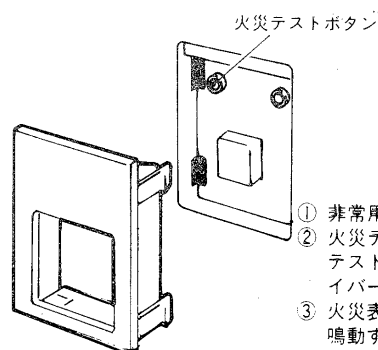


- (注)・東芝ファミリー電話機 (FM-130) をご使用の場合、ドアホン子機を2台設置しておりますときは、片方のドアホン(呼出音がポロポロ音)へは警報音が出ません。
・東芝ファミリー電話機が FM-110 の場合は、通話スピーカーがついておりません。

●点検

定期的に次のような点検をしてください。

- 感知器に次のことがないか？
変形・割れなど 下に障害物が置かれている
- 感知器に蒸しタオルやドライヤーで加熱して動作テストをする。
- セキュリティユニットの動作試験を行なう。



- ① 非常用保護板ホルダーをはずす。
- ② 火災テストボタンを押す。テストボタンは先の細いドライバーなどをご使用ください。
- ③ 火災表示灯が点滅し警報音が鳴動すれば正常です。

ガス漏れ警報

●動作

- ガス警報器がガス漏れを検知し、警報状態が約45秒間継続すると、ガス漏れ表示灯(黄)が点滅し、警報音(ピーピー)が鳴動します。
- 警報音は通話スピーカ・ドアホン子機からもでます。

▶ご注意

ガス警報器には即時警報形と遅延警報形があり、遅延警報形の場合、ガス漏れを検知すると外部出力(セキュリティユニットを連動させる信号)は即時に出るが、警報音は遅れて鳴動します。

この場合、ガス警報器が鳴動開始してからセキュリティユニットが鳴動するまでの時間は45秒よりも短くなります。

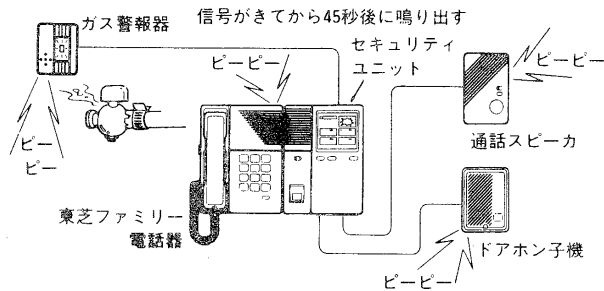
●警報時の処置

- すみやかにガスの元栓をしめ、窓や扉を開けて換気をしてください。

▶ご注意

換気の際に換気扇のスイッチを入れたり、冷蔵庫のドア開閉など電気器具のスイッチの「入」「切」はしないでください。電気火花でガス爆発を起こすことがあります。

- 警報器が復旧しますと、警報は自動的に止まります。
- 警報器が作動中に音停止ボタンを押すと警報音のみ停止し、もう一度押すと再び警報音が鳴動します。

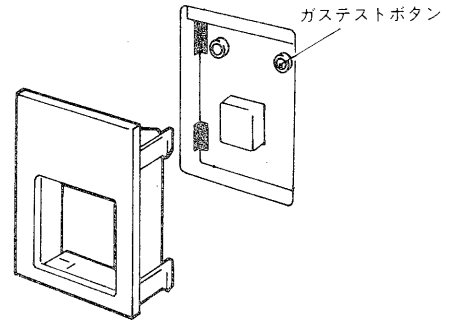


(注)・東芝ファミリー電話機 (FM-130) をご使用の場合で、ドアホン子機を2台設置しておりますときは、片方のドアホン(呼出音がポロポロ音)へは警報音が出ません。
・東芝ファミリー電話機が FM-110 の場合は、通話スピーカについておりません。

●点検

定期的に次のような点検をしてください。

- ガス警報器に次のことがないか?
交流電源灯が消えている。
変形・割れ・ほこりによる目づまりや汚れ
- 付属の点検ガスで動作テストをする。
- セキュリティユニットの動作試験を行う。



- ① 非常用保護板ホルダーをはずす。
- ② ガステストボタンを押す。
テストボタンは先の細いドライバーなどをご使用ください。
- ③ 約45秒間押し続けたとき、ガス漏れ表示灯が点滅し、警報音が鳴動すれば正常です。

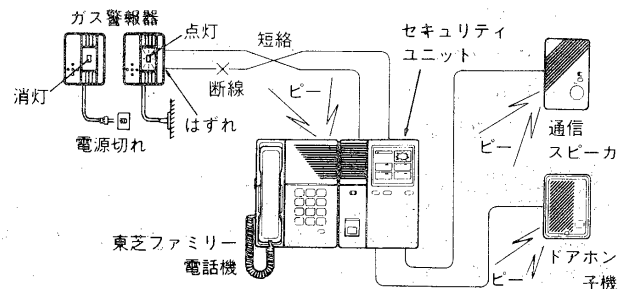
ガス障害警報

●動作

- ガス警報器の電源が切れたり、セキュリティユニットへの信号線が断線や短絡を起すと、ガス通電中表示灯(緑)が消灯し警報音(ピー)が鳴動します。
- 警報音は通話スピーカ・ドアホン子機からもでます。

●警報時の処置

- 次の2つの原因が考えられます。まず音停止ボタンを押して警報音を止め、①→②の順に確認してください。
- ①ガス警報器の表示灯が消えている場合は、警報器の電源が切れています。電源プラグが抜けていないか、分電盤のブレーカが「切」になっていないか、などを調べてください。
- ②ガス警報器の表示灯が点灯している場合はセキュリティユニットまでの配線が断線または短絡していないか、お取り付けの工事店に依頼し確認してください。



(注)・東芝ファミリー電話機 (FM-130) をご使用の場合で、ドアホン子機を2台設置しておりますときは、片方のドアホン(呼出音がポロポロ音)へは警報音が出ません。
・東芝ファミリー電話機が FM-110 の場合は、通話スピーカについておりません。

使いかた

防犯警報

●動作

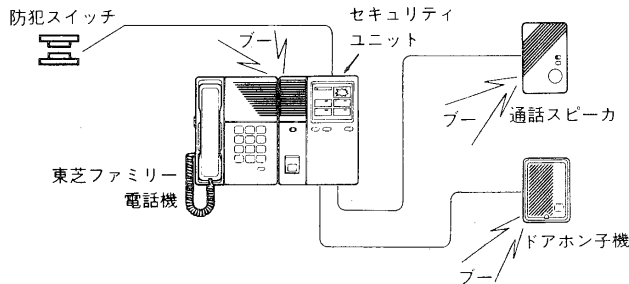
- 防犯セットボタンを押すと、防犯表示灯(赤)が点灯し、防犯スイッチの設置されている窓やドアの開閉監視状態となります。
- 監視中に窓やドアが開き、防犯スイッチが作動すると防犯表示灯が点滅に変わり、警報音(ブー)が鳴動します。
- 警報は一度作動すると自己保持しますので、窓やドアを閉めても復旧しません。防犯セットボタンを押してください。

●警報時の処置

- 警報は防犯セットボタンを押すと復旧します。すみやかに通報などを行なってください。

▶ご注意

監視状態にセットする前に、防犯スイッチを設置した窓やドアが閉まっていることを確認してください。開いている窓やドアがありますと、セットしたときに警報を発生します。



(注)・東芝ファミリー電話機 (FM-130) をご使用の場合で、ドアホン子機を2台設置しておりますときは、片方のドアホン(呼出音がポロポロ音)へは警報音が出ません。
東芝ファミリー電話機がFM-110の場合は、通話スピーカがついておりません。

風呂報知機能の動作と使いかた

●動作

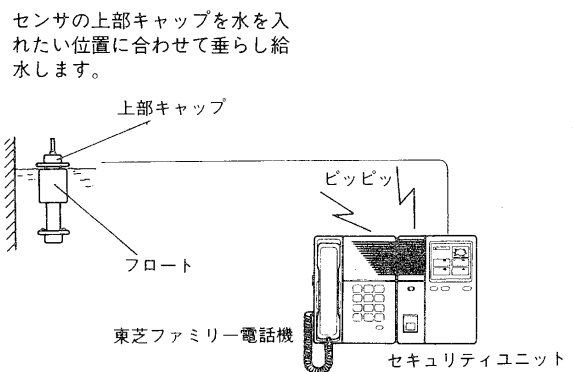
- 風呂セットボタンを押すと風呂表示灯(緑)が点灯し、監視状態となります。
- 風呂センサが作動しますと風呂表示灯が点滅に変わり、報知音(ピピッ)が鳴動します。
- 報知音はセキュリティユニット本体からのみです。
- 風呂センサが復旧すると風呂報知も自動的に復旧します。

●使いかた

- ①風呂セットボタンでセットする前に風呂センサを浴槽の水を入れたい位置(上部キャップを)に合せて垂らししてください。
- ②風呂セットをしてから給水を始めます。
- ③満水になると報知音が鳴ります。給水を止めセンサを浴槽から取り出し、センサフックへ掛けてください。
- ④セットボタンを押して、リセットしてください。

▶ご注意

入浴中は必ずセンサを浴槽から出してください。



特にご注意を

- 本機にはAC 100Vが接続されていますので、取り外しなどは必ず電気工事店へ依頼してください。
- 機器の汚れは、やわらかい布に中性洗剤を含ませて拭いてください。
シンナーやベンジンを使用すると機器を傷めます。
- 屋内専用です。水がかかったり、高温・高湿となるところでは使用しないでください。

修理サービス

ご使用中に異常が生じたときは、お使いになるのをやめ、電源(専用の開閉器のスイッチ)を切って、お取り付けの工事店・お買いあげの販売店にご相談ください。なお、ご相談されるときは形名およびお買いあげ時期をお忘れなくお知らせください。

仕様


電源	AC 100V、50Hz・60Hz 共用
消費電力	待受時3.5W以下、最大時10W以下
標準遅延時間	45秒(ガス漏れ警報)
設置場所	屋内用 露出形
周囲温度	-10℃～+50℃
材質・色調	本体:ABS(自己消火性)
付属品(保存用)	ヒューズ1A 2本





TOSHIBA

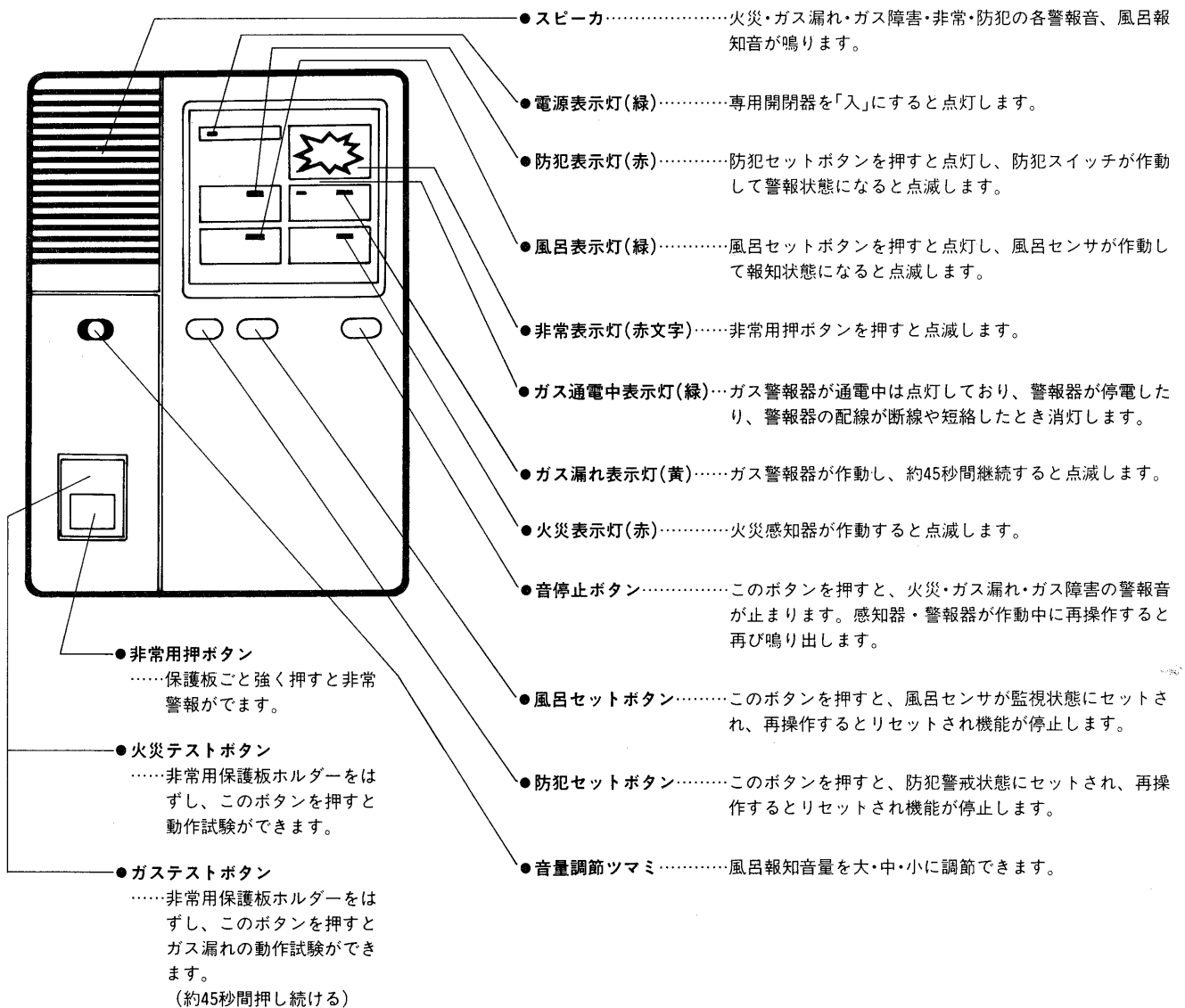
東芝セキュリティユニット取付説明書 HJB1300シリーズ

このたびは、東芝セキュリティユニットをお買いあげいただきましてまことにありがとうございました。お求めのセキュリティユニットを正しく使っていただくために、この取付説明書をよくお読みください。お読みになったあとも必ず保存してください。

各部のなまえとはたらき

HJB1300シリーズの機能は形名によってつぎのように異なります。部の機能はついておりません。

形名	機能	ガス・火災・非常	防 犯	風 呂
HJB 1301		○		
HJB 1321		○		○
HJB 1341		○	○	
HJB 1361		○	○	○



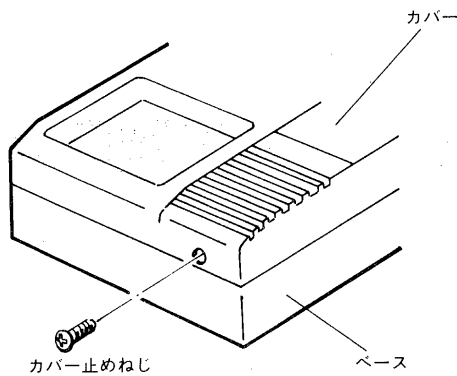
目 次

各部のなまえとはたらき……………	1	配線のしかた……………	3
取り付けかた……………	2~3	配線到達距離……………	4
ヒューズの交換のしかた……………	3	仕 様……………	4
露出配線について……………	3	外形図……………	4

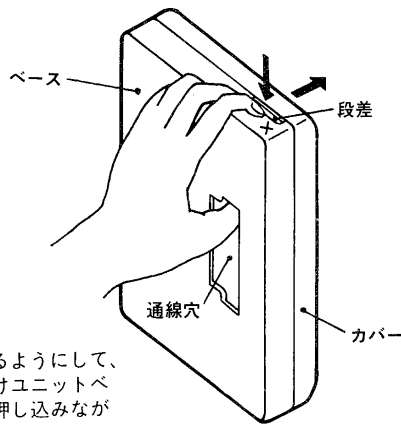
取り付けかた

1. ベース・カバーのはずしかた

- ① カバー止めねじをはずします。

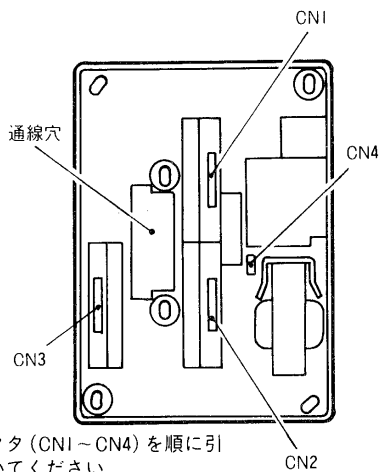


- ② カバーをベースからはずします。

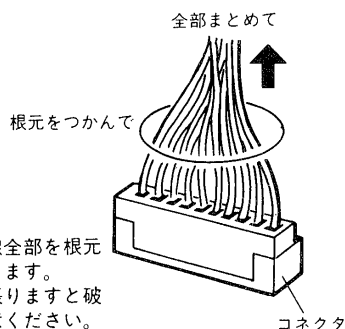


・ユニットをかかえるようにして、通線穴に親指をかけユニットベース上部×印部を押し込みながらカバー上部の段差部を矢印の方向へ引っ張ります。

- ③ ベースからコネクタ(4個)をはずします。



・コネクタ(CN1~CN4)を順に引き抜いてください。
(注) CN4(3P)のコネクタには表示がついておりません。

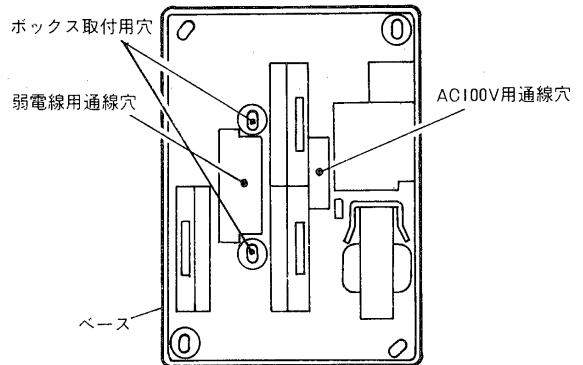


・コネクタはリード線全部を根元でつかんで引き抜きます。2~3本の線だけ引張りますと破損しますのでご注意ください。

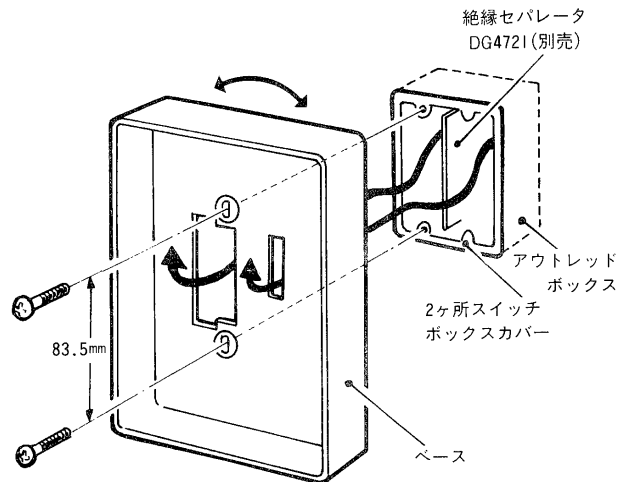
2. ベースの取り付けかた

■ボックスに取り付けるとき

- ① 通線穴から電線を引き込み、中央の取付穴でねじ止めしてください。

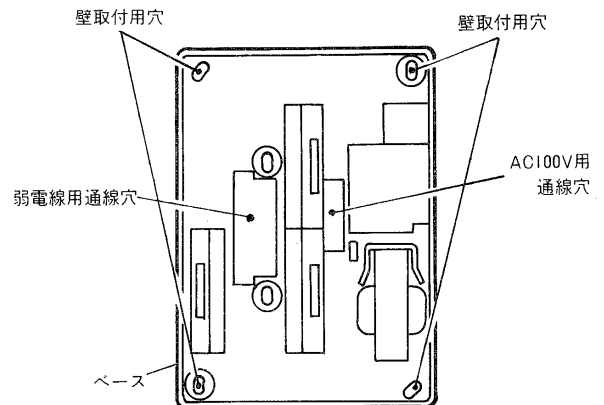


- ② 電話機やモニタテレビなどと併設する場合に曲がりが発生するときは、取付ねじを少しゆるめ座金をまわしながら傾きを直し調整してください。



■補強枠を使用して壁に取り付けるとき

- ① 通線穴から電線を引き込み、4隅の取付穴でねじ止めしてください。

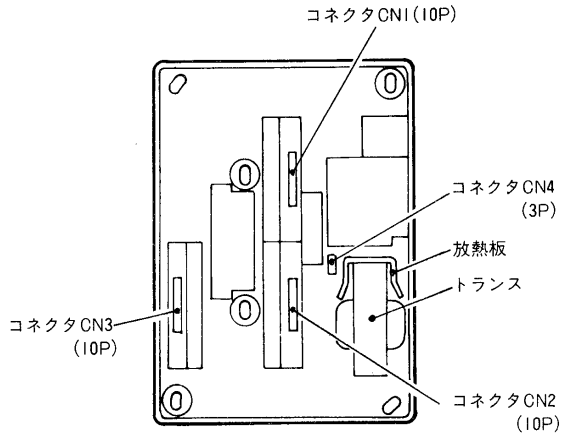


- ② 先に座金の付いた穴(2箇所)で仮り止めし、ボックス取付の場合と同様に傾きを調整してから残り2本のねじも締め付けてください。

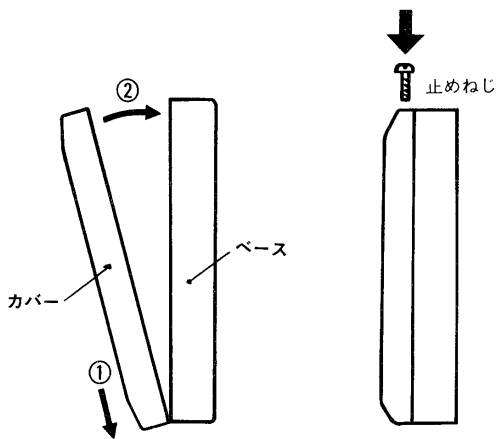
取り付けかた

■カバーの取り付けかた

- ① ベースの各端子に電線を接続したら、コネクタ(4個)を番号を合わせて差し込んでください。

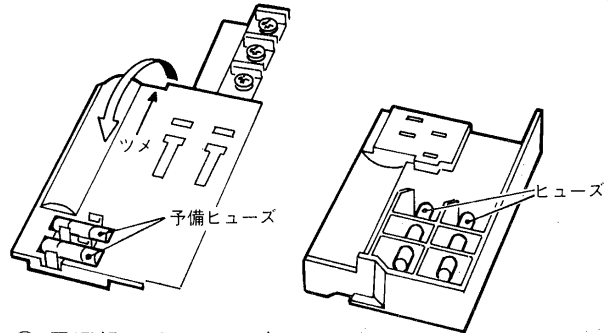


- ② コネクタの電線をトランスや放熱板にはさみ込まないように注意し、図のようにカバーをベース下部のツメにはめ込みカバー上部を倒すようにしてベース上部のツメにはめ込んでください。きっちりはまりましたら止めねじで固定してください。



ヒューズの交換のしかた

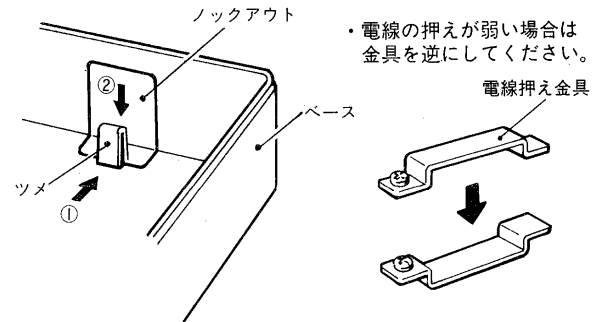
- 電源部カバーをはずすとヒューズ(1A×2)はホルダーから取り出せます。電源(専用開閉器)を切ってから次の手順で交換してください。



- ① 電源部カバーのツメを矢印の方向へ引張ります。
- ② カバー裏側のヒューズを予備ヒューズと交換し、もとにもどす。

露出配線について

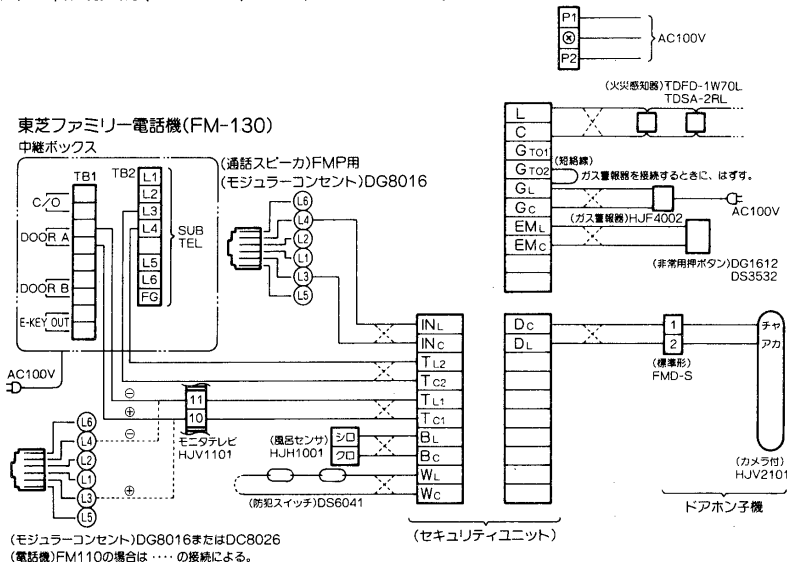
- ベースの上下にノックアウトがあります。壁に取り付ける前にノックアウトをはずしてください。



ベース内側のツメを押し込み、ノックアウトを下側へスライドさせてははずす。

配線のしかた

配線図は最大接続(HJB1361)で記載しています。



- ・極性がありません。
- ・通話スピーカーは最大2台まで接続できます。
- ・ドアホン機は標準形もしくはカメラ付のどちらか1台接続できます。
- ・ガス警報器を接続したとき短絡線ははずしてください。

(モジュラーコンセント)DG8016またはDC8026
(電話機)FM110の場合は...の接続による。

配線通達距離

線種	公称断面積 (本/mm)より線 (mm)単心線	0.15mm ² 30/0.08 0.4	0.2mm ² 7/0.18 0.5	0.3mm ² 12/0.18 0.65	0.5mm ² 20/0.18 0.8	0.75mm ² 30/0.18 1.0
距離 (メートル)	セキュリティユニット—火災感知器 —ガス警報器 —非常用押ボタン —防犯スイッチ —風呂センサ —ドアホン子機 —通話スピーカ 電話機	60以下	100以下	150以下	250以下	300以下

仕様

種別…GP型3級受信機

電源…AC100V 50Hz・60Hz共用

消費電力…最大10W以下

設置場所…屋内用 露出形

周囲温度…-10℃～+50℃

材質…ABS(自己消火性)

付属品…取付ねじ 4×30…4本(直付用)

4×30…2本(ボックス用)

ヒューズ 1A(φ5.2×20)…2本

機能

	警報・報知音	接続できるセンサ・入力信号
火災警報	ピポピポ 70ホン/m以上	TDFD-1W70L(定温)・TDSA-2RL(差動) 接点短絡
ガス警報(漏れ) (障害)	ピーピー 70ホン/m以上 ピー 70ホン/m以上	HJF 4002(都市ガス) DC 0-6-12V
非常警報	ブーブー 70ホン/m以上	DG 1612・DS 3532 接点短絡
防犯警報	プー 70ホン/m以上	DS 6041(OFF形) 接点開放
風呂警報	ピッピッ 70ホン/m以上	HJH 1001 接点短絡

ドアホン 警報 通話スピーカ	風呂報知を除く全ての警報音を出力……(警報音連動)
-------------------	---------------------------

外形図

