

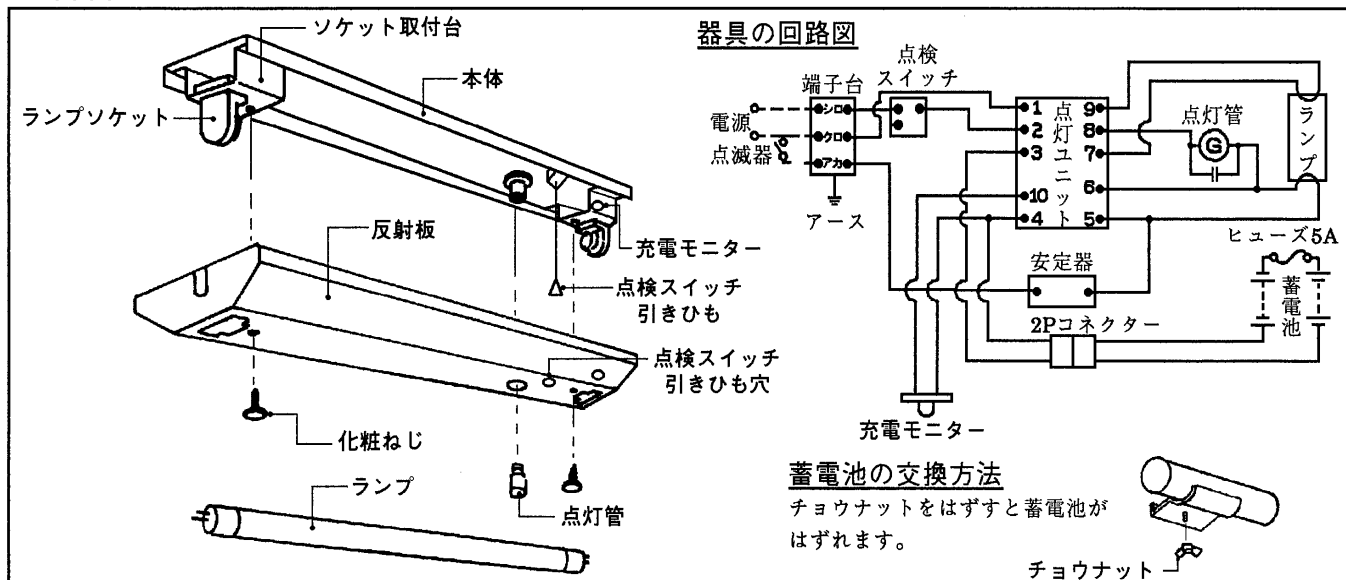


対象器種	FTJ-21301C-GL
適合ランプ	東芝蛍光ランプ (ワットプライター)® 20ワット形
適合スタータ	FG-1E
蓄電池	3NR-CU-LE

充電モニター 付  
(充電表示灯)

### ■各部のなまえ

このたびは東芝非常用照明器具・東芝階段通路誘導灯をお買いあげいただきましてまことにありがとうございます。お求めの器具を正しく使っていただくために、この取扱説明書をよくお読みください。



### ■施工上のご注意

- 器具には電源周波数が50ヘルツ(Hz)用と60ヘルツ(Hz)用の区別があります。地域の周波数にあった器具をご使用ください。まちがえてご使用になりますとランプの寿命が短くなったり、過熱して焼損などのものになります。
- 湯気の直接当たる場所や湿気の多い場所では、使用しないでください。
- ランプ交換や器具のお手入れの際は、必ず電源を切ってください。
- ランプを紙や布でくるんだり、燃えやすいものに接近させないでください。
- この器具の電源は昼夜連続給電してください。
- 点検スイッチの引きひもを引きますと、非常電源に切り替わり、非常点灯を確認できます。
- この器具は、屋内専用で5°C~35°Cの温度範囲で使用するように設計してあります。取り付けの際は、ご注意ください。
- この器具の定格電圧を確認し、電源電圧が定格値に近く、変動の少ないことを確かめてください。
- この器具は天井などの丈夫な所に取り付けてください。薄い天井板などに取り付けますと、ねじ止めが弱く、引き紐を強くひっぱったときや振動などで器具が落下するものになります。
- 間引き点灯の場合は分岐回路をもうけ、そのスイッチで消灯してください。
- 器具は慎重に調整されています。取り付けの際、衝撃を与えたり、内部の改造をしたり、ランプ及び蓄電池以外の部品の交換は、絶対におやめください。
- この器具は蓄電池を内蔵しています。電源を通電しないまま、蓄電池のコネクターをつないで放置すると過放電状態になりますので、おやめください。
- この器具を試験する場合、内蔵蓄電池が放電している場合があるため、あらかじめ、48時間以上充電してください。
- 工事が終了してから、使用開始されるまで時間がある場合は、消灯するまで蓄電池を放電させてください。その後、蓄電池のコネクターをはずし、保存してください。

**お客様へ** この器具の取付工事は必ず電気工事店に依頼してください。一般の方の工事は法で禁じられております。

**工事店様へ** 工事が終了しましたら、この説明書は必ずお客様にお渡しください。

### 東芝非常用照明器具・誘導灯点検カード

点検責任者

設置 年 月 日 設置場所

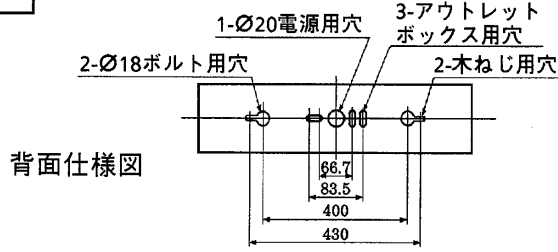
#### 充電モニター の保守、点検方法

- 内蔵の蓄電池が充電中であることを知らせる『充電モニター』(緑色のランプ)付の器具です。点灯していることを確認してください。
- 充電モニターが消灯している時は蓄電池が充電されていません。蓄電池のコネクターははずれ、平常電源の開放がないか確認してください。
- 充電モニターが点灯しない原因がわからない時には、お買い求め先、または最寄りの東芝お客様相談センターにご連絡ください。

点検年月日	点検箇所(チェック)	点検者	点検年月日	点検箇所(チェック)	点検者
・	外観切替性能		・	外観切替性能	
・	外観切替性能		・	外観切替性能	
・	外観切替性能		・	外観切替性能	
・	外観切替性能		・	外観切替性能	
・	外観切替性能		・	外観切替性能	
・	外観切替性能		・	外観切替性能	

# ■器具の取り付けかた

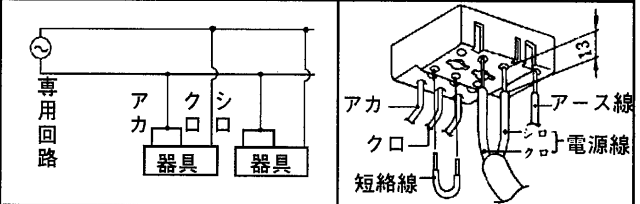
## 1 器具の取り付け寸法 (単位:mm)



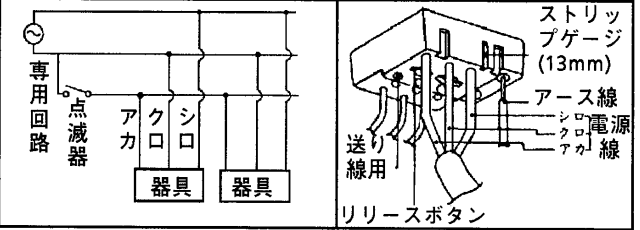
## 配線方法

- 電源は必ず単相2線から配線してください。単相3線・3相3線からの配線は部品を焼損することがあります。
- 電源回路は必ず分電盤からの専用回路とし、分電盤と器具の間には点滅器を設けないでください。

### 2線引配線の場合(連続点灯)



### 3線引配線の場合(平常時の点滅操作)



## 2 器具本体の取り付け

- ① 本体を取付ボルトに取り付けてください。
- ② ランプソケットをソケット取付台に取り付けてください。
- ③ 電源線、アース線を確実に差し込んでください。(配線方法を参照)
- ④ 蓄電池のコネクターを確実に差し込んでください。
- ⑤ 点検スイッチ引きひもを反射板のスイッチ引きひも穴へ通した後、化粧ねじで反射板を本体へ取り付けてください。
- ⑥ ランプ及び点灯管を全数確実に取り付けてください。



## ■保守と点検のお願い

- ① 3ヶ月に1回、定期的に非常点灯を行い点検カードにその結果を記入してください。(下の点検カードを切り取って使用してください。)
- ② 定期点検の際の性能確認で点灯持続時間が30分以下の場合には、内蔵の蓄電池を交換してください。指定以外の蓄電池の使用及び、加工などは絶対におやめください。また、交換の際は必ず、コネクターをはずして交換してください。リード線を切断したりすると蓄電池を損傷させることがあります。また、器具の交換等で器具を処分する際には蓄電池は器具より取りはずしてください。使用済みの蓄電池は捨てないで、お買い求め先またはお近くの東芝お客様ご相談センターにお渡しください。
- ③ ランプの端部が黒ずんだり、暗くなった時は、早めに交換してください。
- ④ ランプ交換の際には、指示されたランプ(適合ランプ)をご使用ください。
- ⑤ ランプ及び蓄電池以外の部品の交換は絶対におやめください。
- ⑥ 点灯装置の改造、部品の追加は絶対におやめください。
- ⑦ 蓄電池のヒューズ交換の際には、定格5Aを使用してください。
- ⑧ 長時間使用しないときは、消灯するまで蓄電池を放電させてください。その後、蓄電池のコネクターをはずし、保存してください。
- ⑨ 内蔵する蓄電池を有効に動作させるために、6ヶ月に1回充分な放電を行なってください。
- ⑩ 点灯装置の動作不良が生じた場合は、新しい器具と交換してください。
- ⑪ この器具は高温雰囲気中(140℃以上)で使用されたものは再使用できません。この場合は、新しい器具と交換してください。

## ■お手入れのしかた

- ① 器具のお手入れの際は、必ず電源スイッチを切ってください。
- ② 器具が汚れたときは、やわらかい布を、せっけん水に浸しほってからふきとってください。
- ③ ランプは取りはずしてから乾いた布でふいてください。
- ④ ガソリンやシンナー、ベンジンなどの薬品でふいたり、殺虫剤をかけないでください。変質、変色の原因となります。
- ⑤ 金属部分をクレンザーやたわしでみがかないでください。傷つけたり、腐食の原因となります。

## 修理サービス

ご使用中に異常が生じたときは、お使いになるのをやめ、電源を切って、お買いあげの販売店(工事店) またはお近くの東芝お客様ご相談センターにご相談ください。  
なお、ご相談されるときは器具の形名およびお買いあげ時期をお忘れなくお知らせください。

東芝ライテック株式会社

施設・HID事業部

〒140

東京都品川区南品川2-2-13(南品川JNビル)

TEL(03)5463-8768

お客様はお読みになったあとも必ず保存してください。

(001E333)C

## ●仕様

形名	FTJ-21301C-GL	
平常時	電源	交流50Hzまたは60Hz 100V
	入力電流	0.35(0.39)A
	入力電力	23(25)W
非常時	光源	FL20SS/18(20S)×1
	電源	密閉形Ni-Cd蓄電池 3NR-CU-LE 3.6V2000mAh
	光源	FL20SS/18(20S)×1
	光束比	25%

## 点検のポイント

- ① 外観チェック  
(1)充電モニターが点灯していますか。  
(2)光源、反射板などは汚れていませんか。
- ② 切替動作チェック  
点検スイッチを引いてください。非常点灯に切り替わりますか。
- ③ 性能チェック  
点灯持続時間  
非常点灯切替後30分間点灯が持続しますか。

## 注意事項

- ① 電源は昼夜連続給電願います。
- ② 3ヶ月に1度は定期的に点検し、点検カードに記録願います。
- ③ 点灯持続時間のチェックを行い、性能が満足しないときは器具に内蔵されている同一形名の蓄電池と交換してください。  
※交換した古い蓄電池はすてないで買い求め先または最寄りの東芝お客様ご相談センターにお渡しください。
- ④ 万が一うまく動作しない場合、原因がわからない時には買い求め先または最寄りの東芝お客様ご相談センターにご連絡ください。