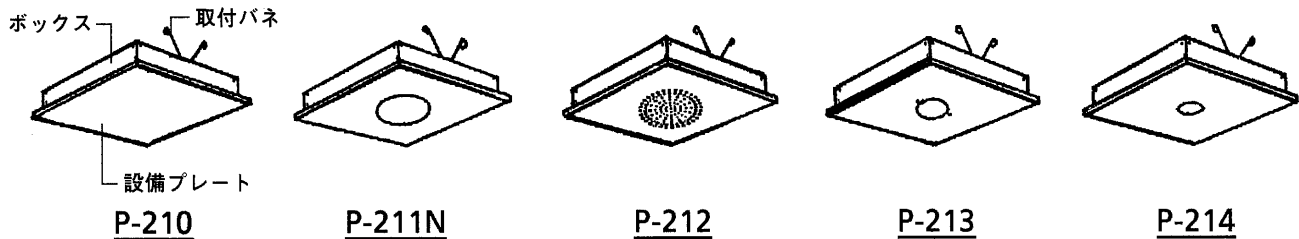


OAフレックス器具用
設備プレート

P-210(フサギ用) P-211N(非常灯用) P-212(スピーカー用)
P-213(煙感知器用) P-214(スプリンクラー用)

このたびは東芝蛍光灯器具用設備プレートをお買いあげいただきましてまことにありがとうございました。お求めの設備プレートを正しく使っていただくために、この取扱説明書をよくお読みください。

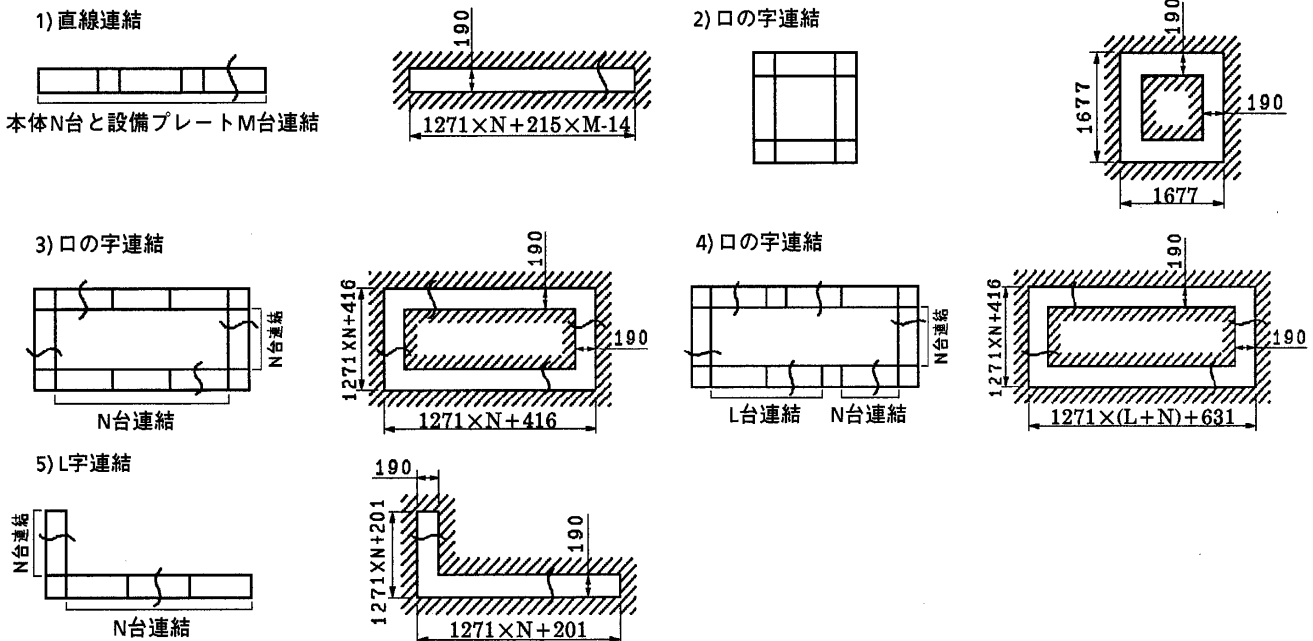
■各部のなまえ



非常灯プレート(P-211N)には非常灯器具ID-7502EMをお求めください。

■設備プレートを取り付ける前に

- この設備プレートは、OAフレックス単体器具と連結使用できます。
- 連結方法は直線連結、口の字連結、L字連結でご使用できます。
- 十字連結ではご使用できません。
- 器具配置と埋込穴寸法は下図のとおりです。



■特にご注意を

- この設備プレートは屋内専用で、**5°C~35°Cの温度範囲**で使用するように設計されています。
- 湯気**の直接当たる場所や**湿気**の多い場所では、使用しないでください。
- 器具を改造したり、部品を変更して使用しないでください。性能が十分発揮できないばかりか大変危険です。
- 設備プレートのお手入れの際は、**必ず電源を切ってください**。

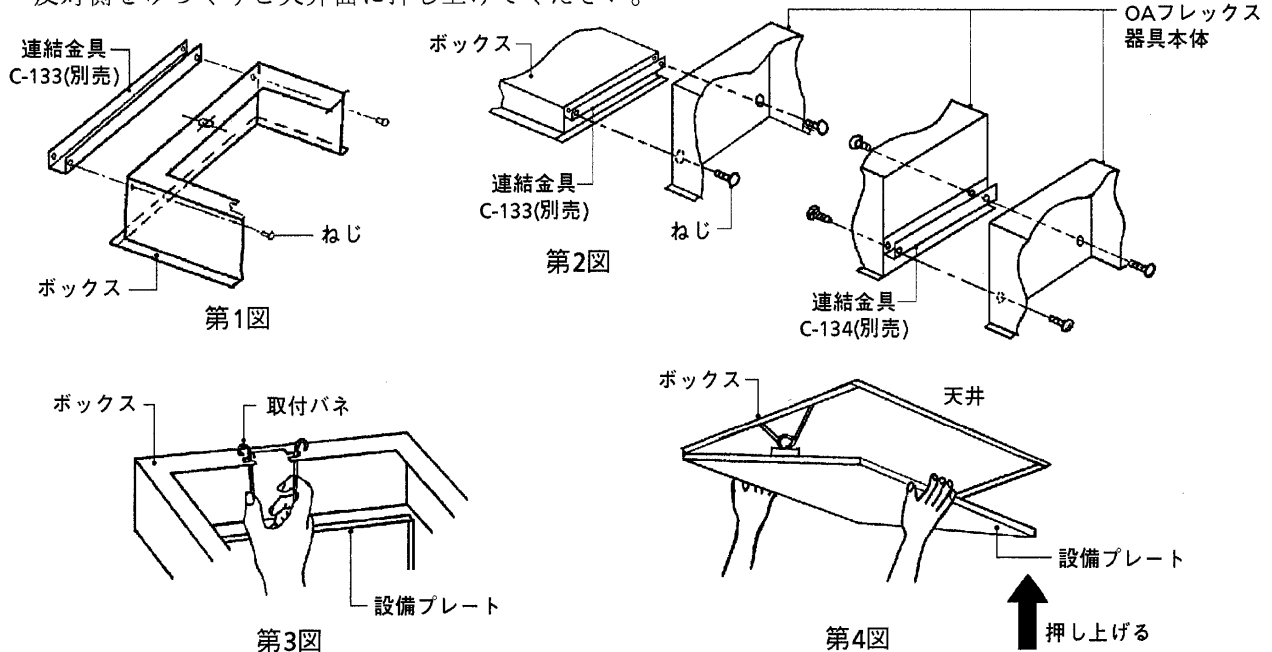
お客様へ この器具の取付工事は必ず電気工事店に依頼してください。
一般の方の工事は法で禁じられております。

工事店様へ 工事が終了しましたら、この説明書は必ずお客様にお渡しください。

■設備プレートの取り付けかた

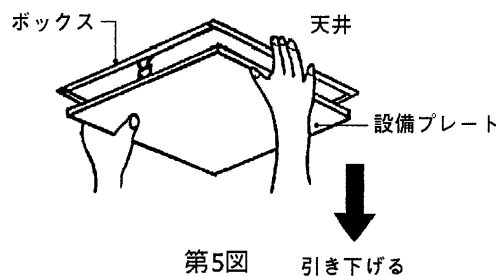
※ 必ず電源を切ってから作業をおこなってください。

- ① 第1図のようにボックスに連結金具C-133(別売)を付属のねじで取り付けてください。
- ② ボックスを取付ボルトに取り付けてください。
- ③ 第2図のようにOAフレックス器具本体に付属のねじで取り付けてください。OAフレックス器具本体を複数連結する場合には連結金具C-134(別売)をお買い求めいただき、付属のねじで取り付けてください。
- ④ 第3図のように設備プレートの取付バネをボックスのバネ取付部に指ですぼめて取り付けてください。
- ⑤ 第4図のように両手で設備プレートの両端部をつかみ、片側をゆっくりと天井面に押し上げた後、反対側をゆっくりと天井面に押し上げてください。



■設備プレートの取りはずしかた

- ① 設備プレートを取りはずす場合は第5図のようにプレート側面部を両手でつかんでまっすぐ引き下げてください。



■お手入れのしかた

- ① 設備プレートのお手入れの際は、必ず電源スイッチを切ってください。
- ② 設備プレートが汚れたときは、やわらかい布を、せっけん水に浸しよくしぼってからふきとってください。
- ③ ガソリンやシンナー、ベンジンなどの薬品でふいたり、殺虫剤をかけないでください。変質、変色の原因となります。
- ④ 金属部分をクレンザーやたわしでみがかないでください。傷つけたり、腐食の原因となります。

修理サービス

ご使用中に異常が生じたときは、お使いになるのをやめ、電源を切って、お買いあげの販売店(工事店) またはお近くの東芝お客様ご相談センターにご相談ください。

なお、ご相談されるときは器具の形名およびお買いあげ時期をお忘れなくお知らせください。

東芝ライテック株式会社 施設・HID事業部 〒140 東京都品川区南品川2-2-13(南品川JNビル) TEL(03)5463-8768

お客様はお読みになったあとも必ず保存してください。

(001U26)C