

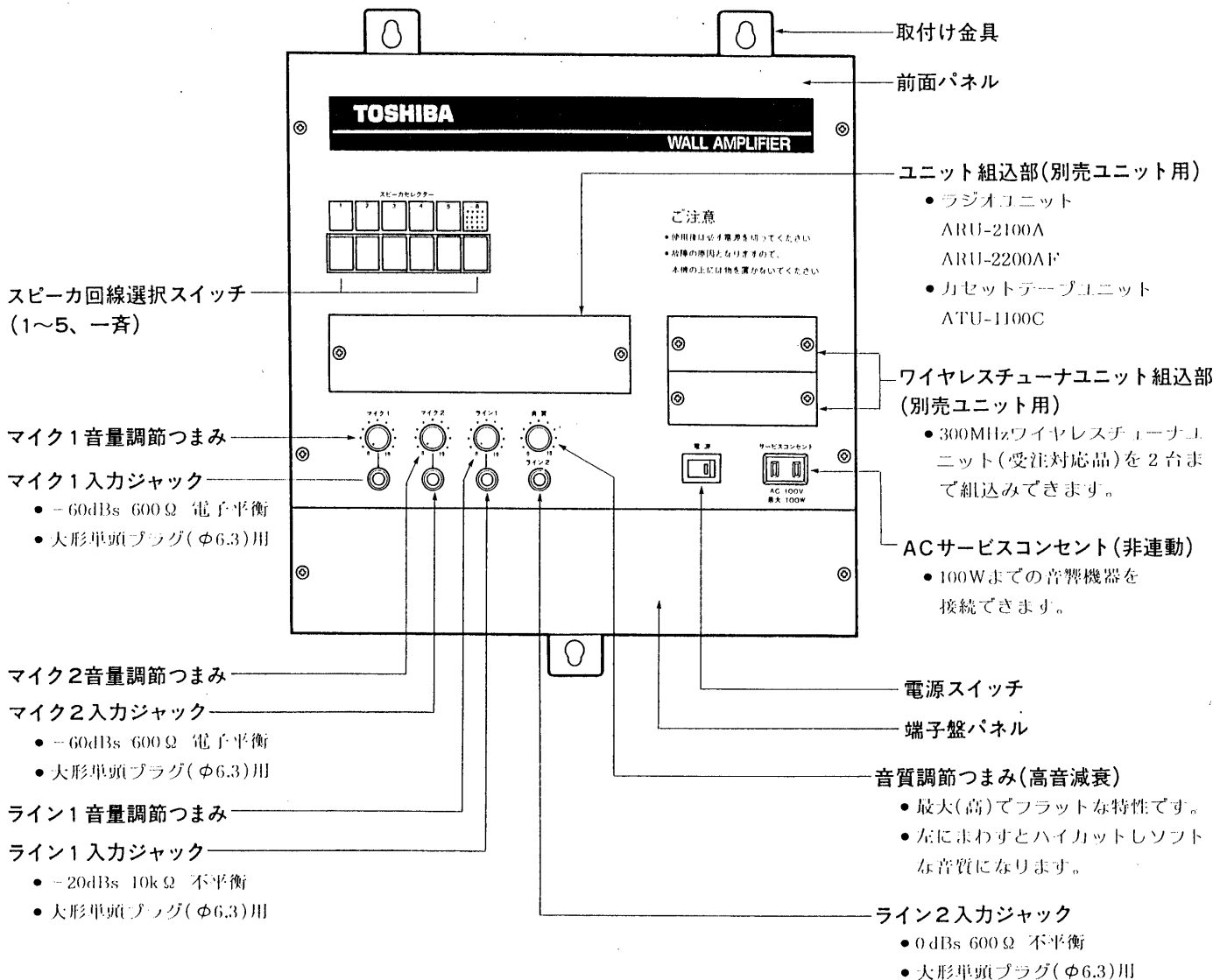
対象機種

AVA-60W, AVA-120W

このたびは、東芝壁掛形アンプをお買いあげいただきまして、まことにありがとうございました。お求めの壁掛形アンプを正しく使っていただくために、この取扱説明書をよくお読みください。なお、お読みになったあとは必ず保存してください。

各部のなまえと説明

前面



工事店様へ 工事が終了しましたら、この説明書は必ずお客様へお渡しください。

お客様はお読みになったあとも必ず保存してください。

<生産完了>

端子盤パネル内部

ライン3入力ジャック用半固定ボリューム

- ライン3 入力の音量を調節します。

ライン3入力ジャック

- -20dBs 10kΩ 不平衡
- 大形単頭プラグ(φ6.3)用

マイク1入力ジャック

- -60dBs 600Ω 電子平衡
- 大形単頭プラグ(φ6.3)用
- 前面パネルのマイク1入力ジャックが優先します。

ライン4入力ジャック

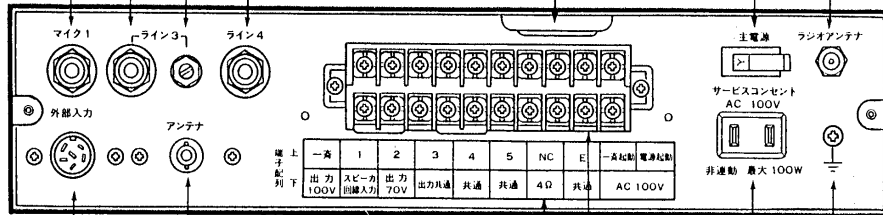
- -20dBs 10kΩ 不平衡
- 大形単頭プラグ(φ6.3)用

ブレーカ(主電源)

ラジオアンテナ端子(F形)

- AM/FM 兼用入力端子

入線穴用ゴムキャップ



外部入力コネクタ(DIN)

- -20dBs 10kΩ 不平衡
- DIN 対応の録音デッキ等を接続します。

端子表示

入出力接続端子

アース端子

- 必ず接地してください。

ACサービスコンセント(非連動)

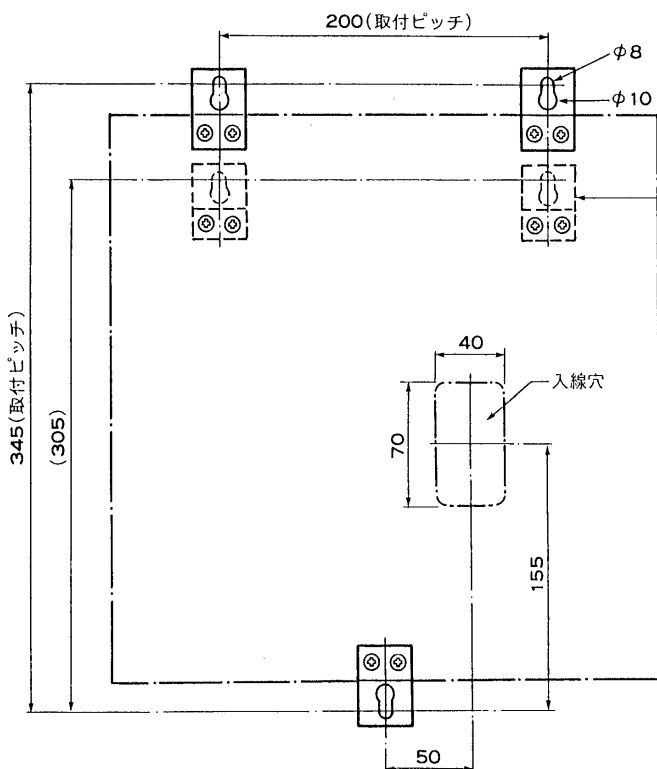
- 100Wまでの音響機器を接続できます。

ワイヤレスアンテナ端子(BNC)

設置のしかた

■ 取付寸法図

正面から見た図

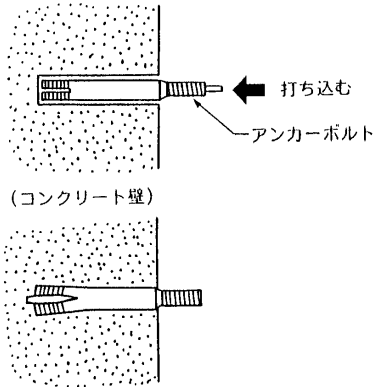


- 上部取付金具は点線的位置に変更することができます。
- 点線的位置でご使用の際には、取付金具と本体とのすき間は3mmです。使用するねじ頭の高さにご注意ください。

■ 取り付けかた

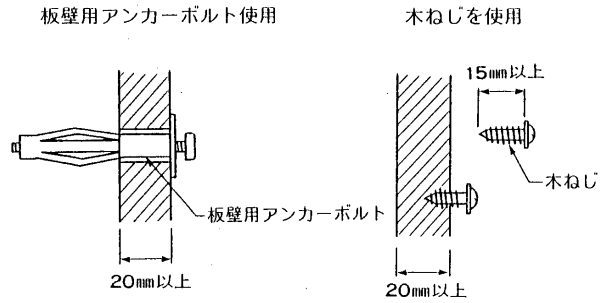
コンクリート壁に取付ける場合

- 電気ドリル等でコンクリート壁に穴をあけ、アンカーボルトを打込みます。



板壁などに取付ける場合

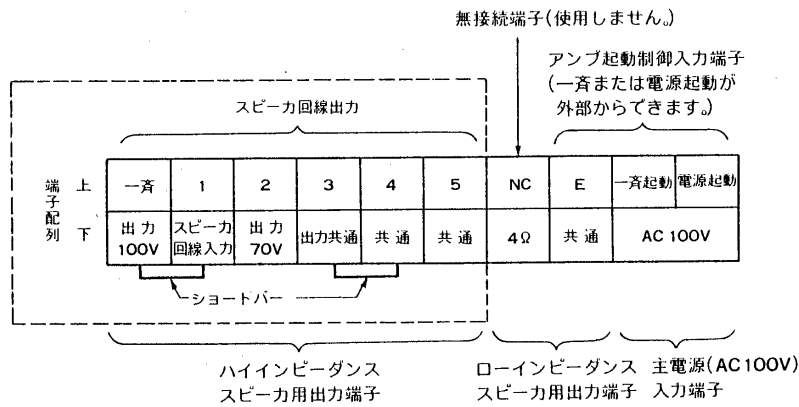
- 木造やボード製の間仕切り程度に使用されている壁などの取付けは避けてください。
- しっかりした柱や板厚が20mm以上の板壁を使用してください。



接続のしかた

1. 入出力端子の配列

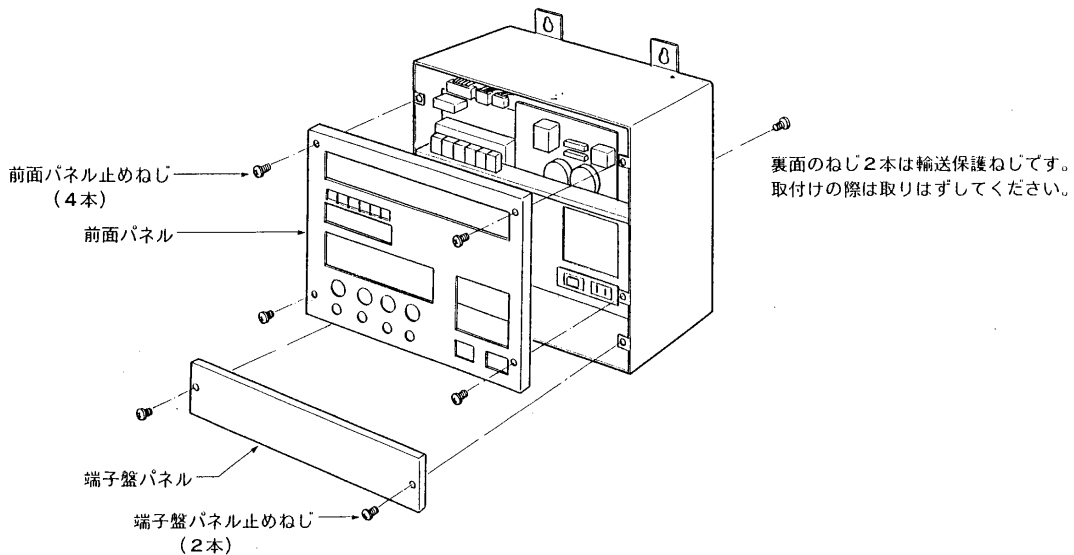
- 各入出力端子の配列は下図のとおりです。



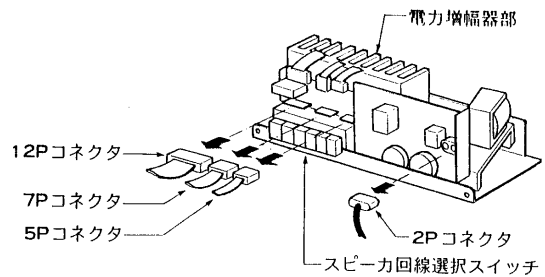
2. 入線のしかた

■ 背面から入線の場合

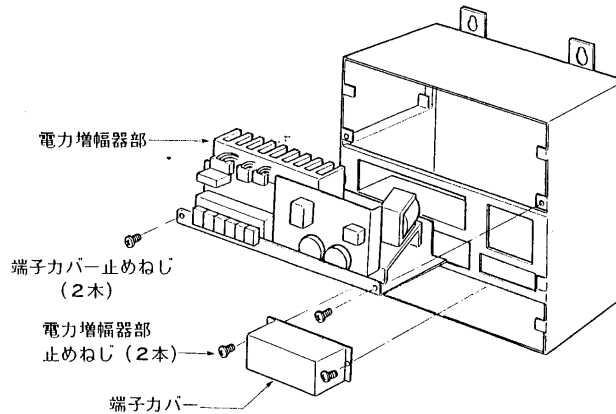
- ① 本機裏面にある輸送保護ねじ2本を取りはずしてください。
- ② 図のように前面パネルと端子盤パネルをはずしてください。



- ③電力増幅器部のスピーカ回線選択スイッチ上部にある12P、7P、5Pコネクタと右側にある2Pコネクタをはずしてください。
(すべての入線、結線が終わりましたら、必ず元どおりに接続してください。)



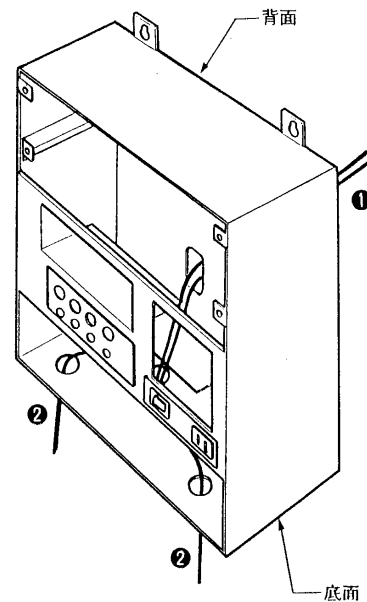
- ④図のようにねじをはずし、電力増幅器部と端子カバーをはずしてください。
(すべての入線、結線が終わりましたら、元どおりに取り付けてください。)



- ⑤右図①のように入線し、入出力端子の上部にある入線穴用ゴムキャップの中央部を十字字に切って入線してください。

■底面から入線する場合

- ①前記の「背面から入線の場合」と同様に端子盤パネルをはずしたのち端子カバーをはずしてください(前面パネルをはずす必要はありません)。
- ②右図②のように底面のノックアウトパンチ穴から入線してください。
 - ノックアウトパンチ穴は、ハンマー等で軽くたたいて開穴し、付属のゴムキャップの中央部を十字字に切って取付けて使用してください。
 (すべての入線、結線が終わりましたら、端子カバー、端子盤パネルをもとどおりに取り付けてください。)



3. スピーカの接続

■ローインピーダンスの場合

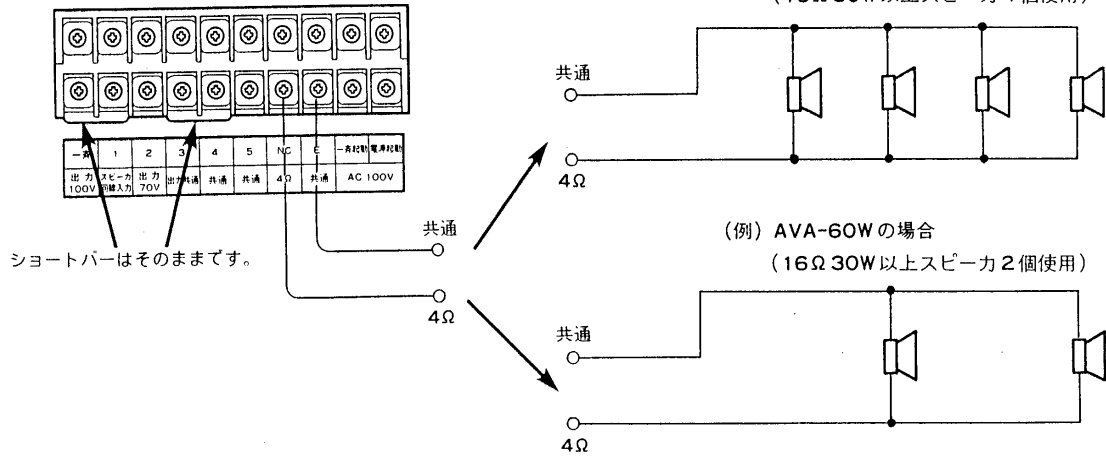
①使用するスピーカの種類

壁掛形アンプ形名	定格出力	適合負荷インピーダンス	スピーカの必要容量
AVA-120W	120W	4~16Ω	120W(4Ω以上)
AVA-60W	60W	4~16Ω	60W(4Ω以上)

ご注意

- ローインピーダンススピーカとハイインピーダンススピーカを同時に使用することはできません。
- 多数のスピーカを接続するときは、全スピーカの合成インピーダンスが4Ω以下にならないようにしてください。
- 使用するスピーカの定格入力、スピーカ1個に加わる入力W数より大きいものを使用してください。
- ローインピーダンススピーカを接続したときは一斉放送になります。(スピーカ回線選択スイッチは使用できません。)

②接続例



■ハイインピーダンスの場合

①使用するスピーカの種類

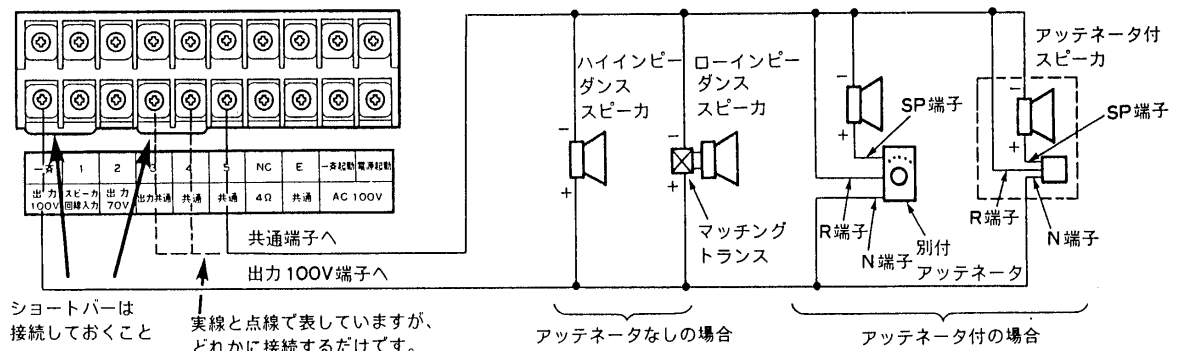
定格出力	ライン	適合負荷インピーダンス	スピーカの必要容量
AVA-120W	100Vライン	83Ω以上	スピーカ(トランス付)の合計容量が120W以内
	70Vライン	42Ω以上	240W以内
AVA-60W	100Vライン	170Ω以上	60W以内
	70Vライン	83Ω以上	120W以内

●通常は100Vライン(出力100V端子とハイインピーダンススピーカ用共通端子)に接続してください。

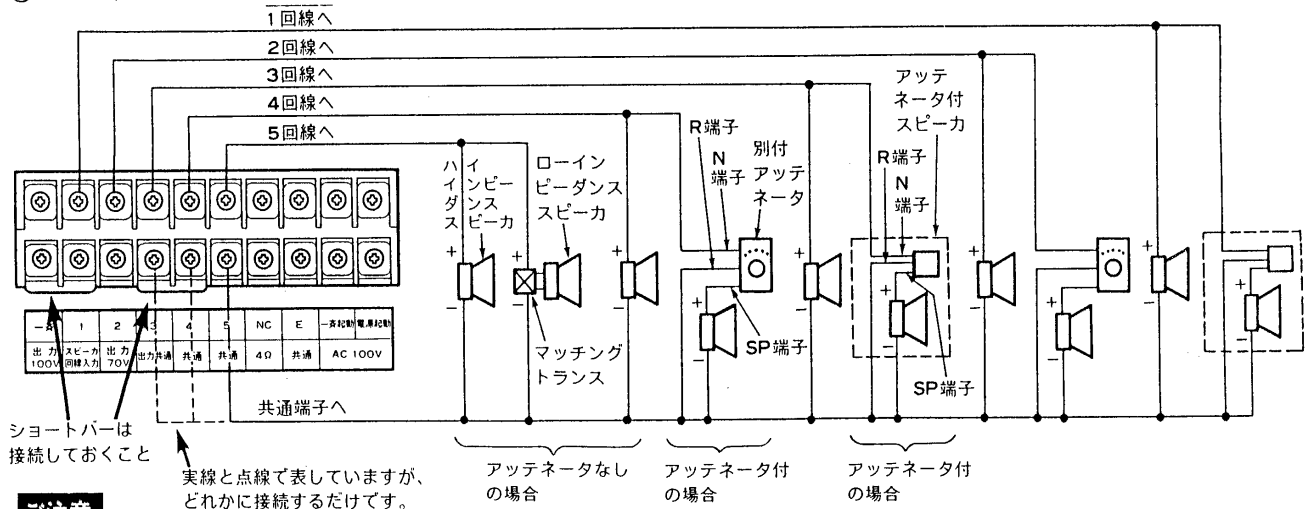
ご注意

- スピーカの合成インピーダンスがアンプの適合負荷インピーダンスより小さくならないようにしてください。
- スピーカの合計W数はアンプの定格出力以下にしてください。
- ハイインピーダンススピーカとローインピーダンススピーカを同時に使用することはできません。
- 負荷容量がアンプの定格出力を越えて使用する場合は、ショートバーを70Vラインに接続してください。但し、スピーカ容量(入力)は、1/2となります。

②1系統で放送する場合(スピーカ回線選択スイッチを使用しない場合)



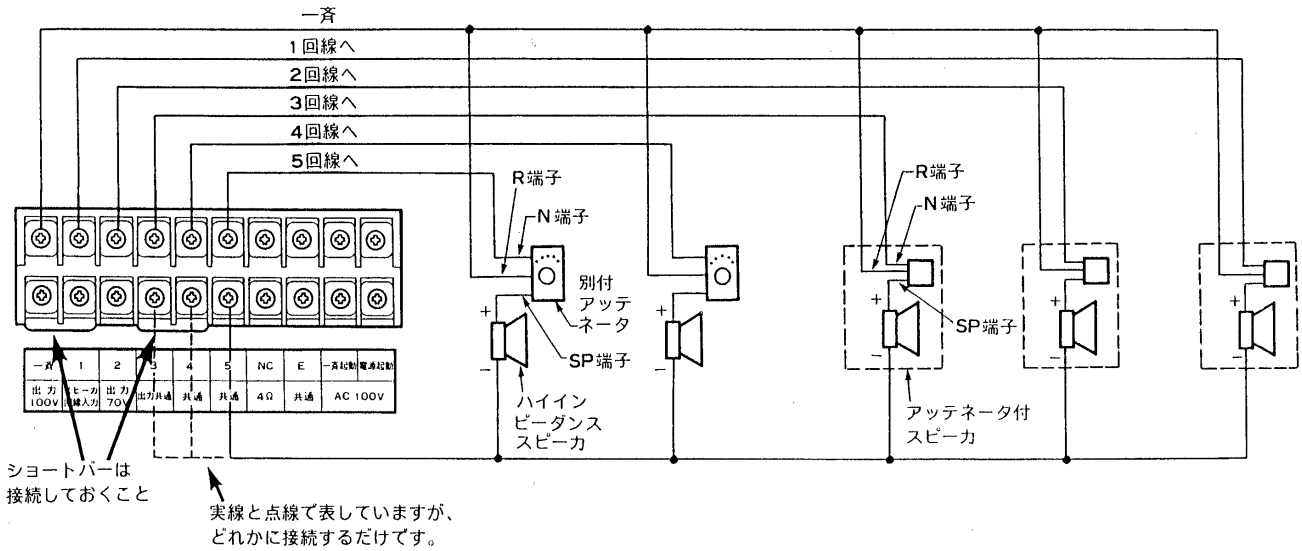
③系統別(一斉なし)に放送する場合(2線式の場合)



ご注意

●アッテネータの音量を0位置にした場合は、そのスピーカからの放送はできません。

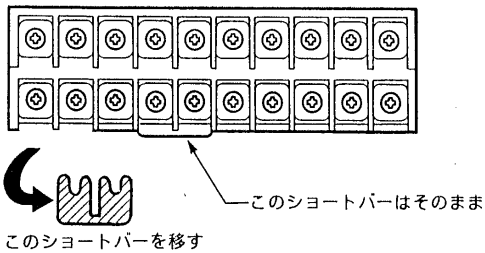
④ 系統別(一斉あり)に放送する場合 (3線式の場合: アッテネータなしでは使用できません。)



ご注意

- スピーカ回線選択スイッチを押して放送するとき、アッテネータの音量が0位置の場合はそのスピーカからの放送はできません。
- 一斉スイッチを押して放送するとき、アッテネータの音量が0位置であっても放送できます。

⑤ 70Vライン出力の場合

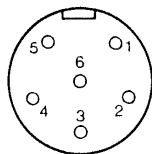


- 出力100Vとスピーカ回線入力間のショートバーをスピーカ回線入力と出力70V間に移し替えてください。
- スピーカ容量(入力)は出力100Vのときの1/2となります。

■ 外部入力コネクタ(DIN)のピン配列と使いかた

- 録音、再生用カセットデッキの接続などに使用します。
- ピン配列と仕様は下図を参照してください。

ピン配列

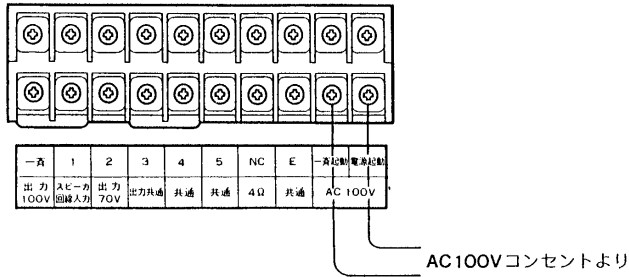


仕様

ピン番号	名称	定 格	
1	(+)	録音出力 0dBs 10k Ω	
2	(+)		ライン入力 -20dBs 10k Ω
3	(-)		
4	(+)	DC12V 出力 DC12V, 400mA (オプシヨナルユニット組込無時)	
5	(-)		一斉起動入力 無電圧マーク接点
6			

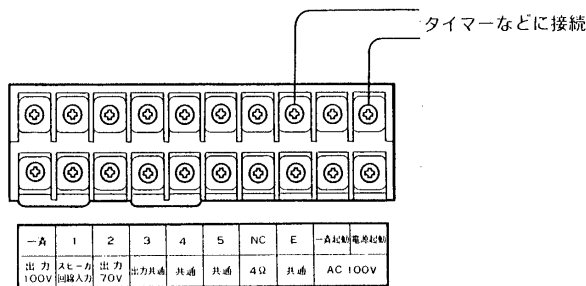
4. その他の接続

■ AC電源の接続



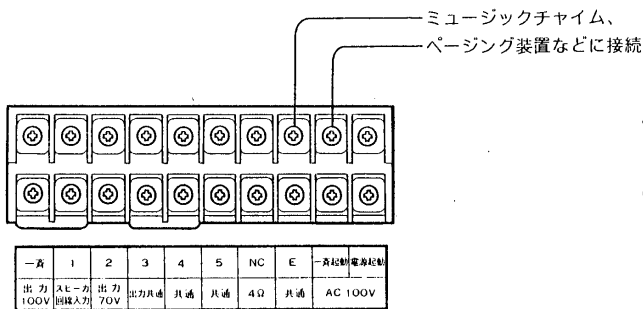
- 電源は必ずAC100Vからとってください。

■ 電源起動の接続



- 電源起動端子とE端子間をマークすると、電源スイッチに関係なく電源が入ります。(マーク中のみ)

■ 一斉起動の接続



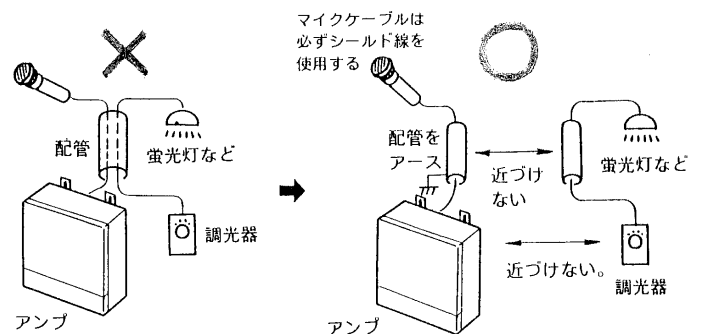
- 一斉起動端子とE端子間をマークすると、一斉起動がかかります(マーク中のみ)。
- ミュージックチャイム、ページング装置等に接続し、一斉放送用としてご使用できます。

5. ノイズ対策について

- 外来ノイズの影響をうけないために配線については次のような点に注意してください。

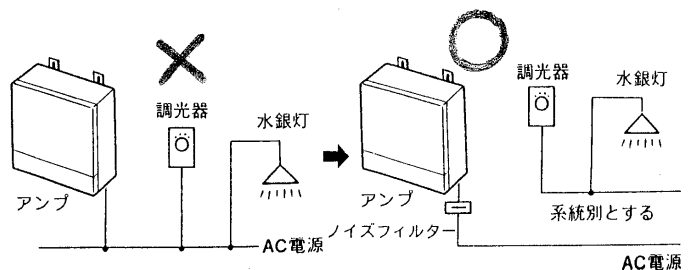
■ マイクケーブル等の入力線のノイズ対策

調光器系統、AC電源系統とは必ず別配管とし、離して布線してください。



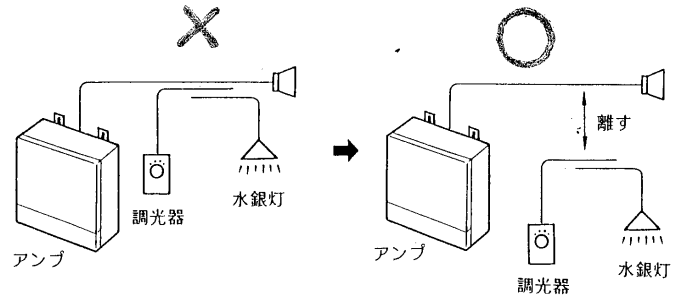
■ スピーカ線のノイズ対策

スピーカ線は調光器、水銀灯などの系統線とは離して布線してください。



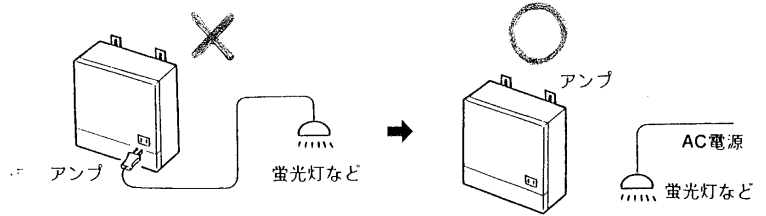
■電源のとりかた

電源は調光器、水銀灯などの系統とは必ず別にして
ください。それでも不十分な場合はアンプへのAC
100V電源線にノイズフィルターを入れてください。



■サービスコンセントの使いかた

サービスコンセントには、蛍光灯など音響機器以外
の機器を接続しないでください。
(容量AC100V、100W以内)



各種ユニットの取付方法

- ユニット組込部のブラックパネルを開ける前に、必ず端子盤部のブレーカ(主電源)を断にしてください。
- ユニットを装着される際には、各コネクタコードを本機にはさみ込まないように注意してください。

1. ワイヤレスチューナユニットの取付方法

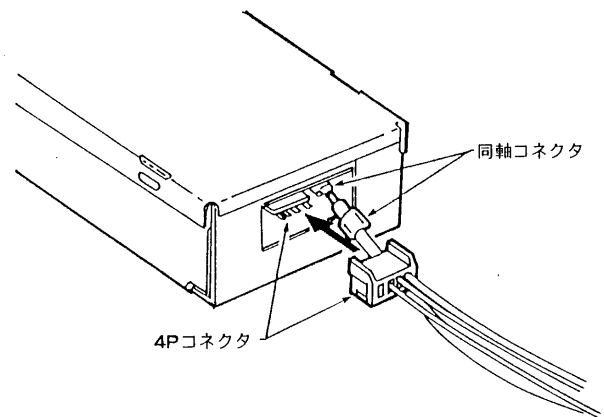
■適合ユニットとアンテナ

ワイヤレスチューナ……………300MHzワイヤレスチューナユニット C11~C14受注対応品(2台まで組込可能)

ワイヤレスアンテナ……………AWP-31

■取付方法

- ①ワイヤレスチューナユニットの組込部のブラックパネルをはずしてください。
- ②本機内部の4Pコネクタと同軸コネクタにしっかりと接続してください。
- ③チューナユニット組込部に装着し、ブラックパネルを取付けてあった2本のねじで固定してください。



■注意

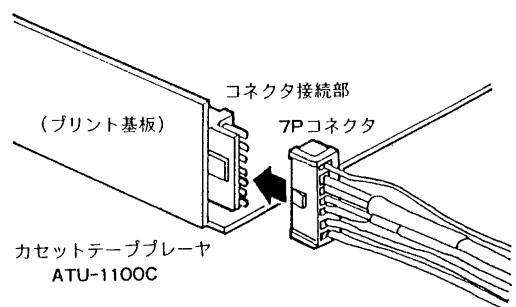
- ワイヤレスチューナユニットを2台組み込みの場合、同一周波数のものは使用できませんのでご注意ください。

2. オートリバースカセットテーププレーヤの取付方法

■適合ユニット

オートリバースカセットテーププレーヤ……………ATU-1100C

- ①オプションユニット組込部のブラックパネルをはずしてください。
- ②本機内部に7Pコネクタがありますので取り出してください。
- ③右図のように7Pコネクタをしっかりと接続してください。
- ④オプションユニット組込時に装着し、ブラックパネルを取付けてあった2本のねじで固定してください。



3. ラジオチューナユニットの取付方法

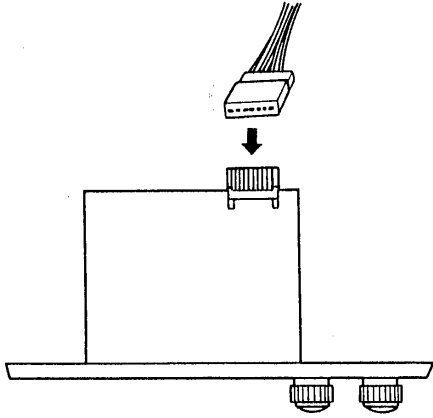
■ 適合ユニットとアンテナ

ラジオチューナユニット……………ARU-2100A(AM専用)

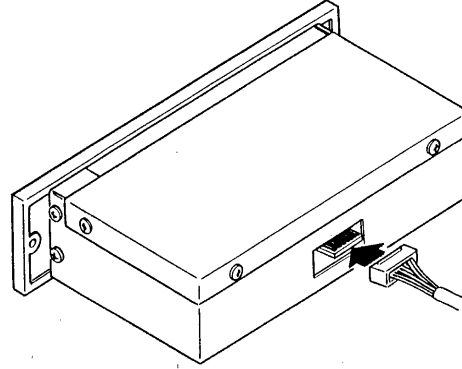
ARU-2200AF(AM/FM)

ラジオアンテナ……………RA-1A(AM用)、BL-50FB(FM用)、DBL-50FB(FM用)

● ARU-2100Aの場合



● ARU-2200AFの場合

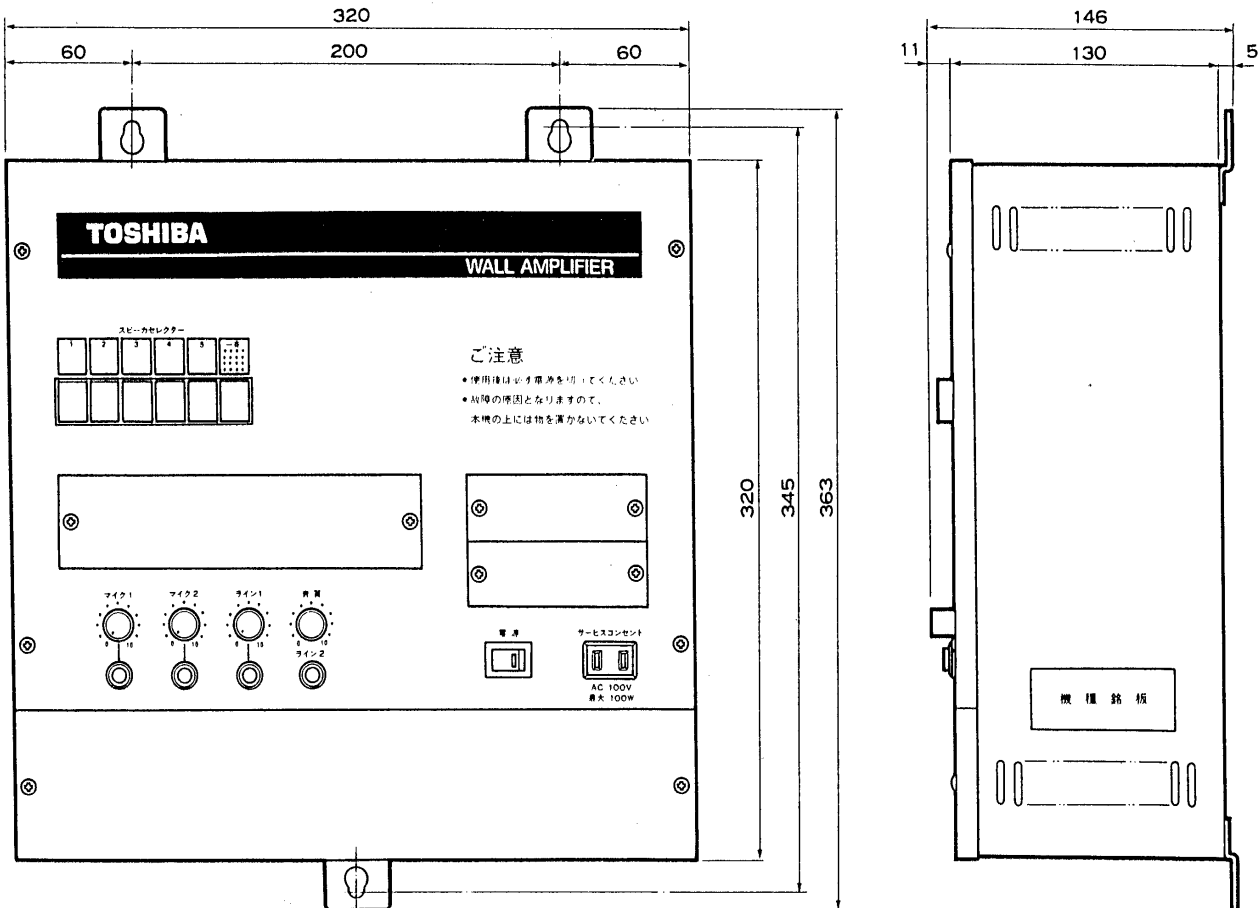


ご注意

- ラジオチューナユニットに付属されているAMループアンテナは使用できません。
別途外部アンテナをお求めの上ご使用ください。

外観寸法図

単位：mm



仕 様

形 名	AVA-120W	AVA-60W
使用電源	AC 100V 50/60Hz	
定格消費電力	⊕ 100W	⊕ 50W
消費電流	AC 3.4A	AC 1.8A
出 力	定格120W	定格60W
出力負荷 インピーダンス	83Ω (100Vライン) 42Ω (70Vライン)	170Ω (100Vライン) 83Ω (70Vライン)
	4Ω	
ひずみ率	0.5% (1kHz 定格出力時)	
周波数特性	80Hz~10kHz 偏差3dB (定格出力時 -10dB時)	
音質調節	10kHzにおいて -10dB(1kHz基準) 調節器付	
入力感度及び インピーダンス	マイク1: -60dBs 600Ω 電子平衡 音量調節器付 マイク2: -60dBs 600Ω 電子平衡 音量調節器付 ライン1: -20dBs 10kΩ 不平衡 音量調節器付 ライン2: 0dBs 600Ω 不平衡 ライン3: -20dBs 10kΩ 不平衡 音量調節器付(半固定) ライン4: -20dBs 10kΩ 不平衡 外 部: -20dBs 10kΩ 不平衡 (DINコネクタ入力)	
録音出力	0dBs 10kΩ	
信号対雑音比	65dB以上	
スピーカ 選択スイッチ	5局一斉付	
動作表示	電源表示灯: 赤	
使用温度範囲	0℃~40℃	
付 帯 機 能	電源起動: 無電圧メーク接点制御方式により本機の電源制御が可能 一斉起動: 無電圧メーク接点制御方式により本機の電源制御および一斉制御が可能	
外 装	パネル(鋼板) マンセル5Y7/1近似色ベージュ塗装仕上げ ケース(鋼板) マンセル5Y7/1近似色ベージュ塗装仕上げ	
寸 法	320(幅)×363(高さ)×146(奥行) mm	
質 量	約8.2kg	約7.2kg
付 属 品	ヒューズ2A……1、ヒューズ4A……2	ヒューズ2A……1、ヒューズ3A……2
	2極大形単頭プラグ……1 ショートバー……2 DINコネクタ……1 取扱説明書……1 東芝お客様ご相談センター一覧表……1	
適 合 品	①300MHzワイヤレスチューナユニット C11~C14 受注対応品(2台まで組込可能) ②300MHzワイヤレスマイク AWM-310, 320, 330(チューナユニット組込時) ③300MHzワイヤレスアンテナ AWP-31(チューナユニット組込時) ④オートリバースカセットテーププレーヤ ATU-1100C ⑤ラジオチューナユニット ARU-2100A, ARU-2200AF ⑥ラジオアンテナ RA-1A(AM用) BL-50FB, DBL-50FB(FM用) ⑦屋外設置用防水収納盤 推奨品(河村電器産業製 PO 5340-20)	

修理サービス

ご使用中に異常が生じたときは、お使いになるのをやめ、お買いあげの販売店またはお近くの東芝お客様ご相談センターにご相談ください。なお、ご相談されるときは形名(AVA-120W、AVA-60W)およびお買いあげ時期をお忘れなくお知らせください。