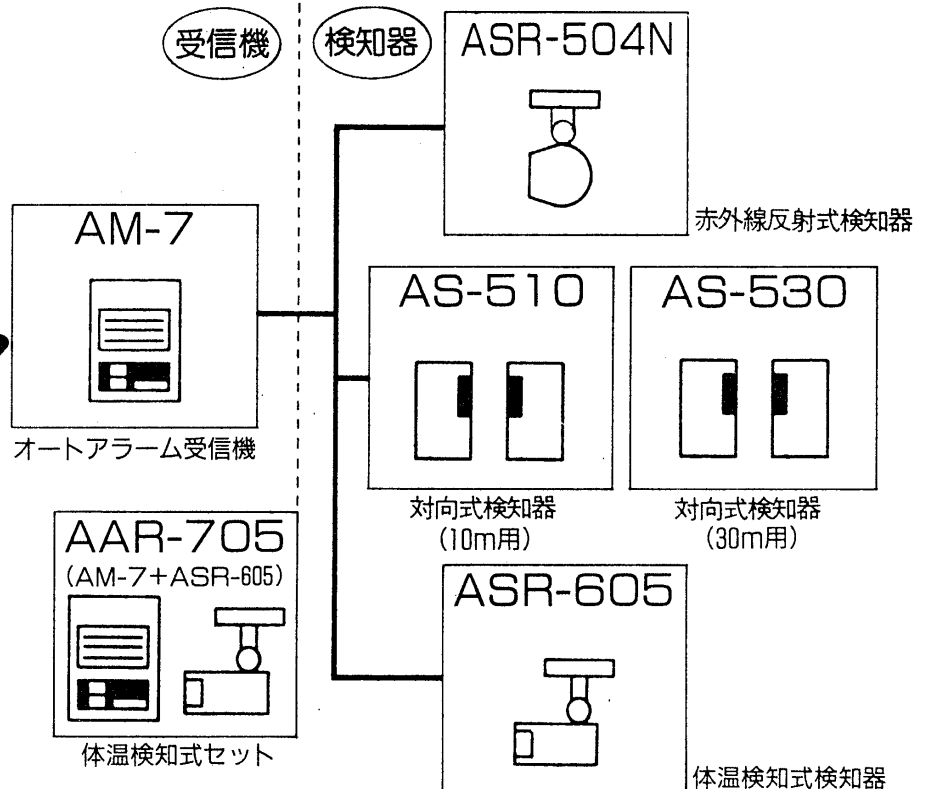


東芝オートアラーム取扱説明書



この機器は、盗難防止用ではありませんので、盗難事故などの責任は負いかねます。ご了承ください。



このたびは、東芝オートアラームをお買いあげいただき、まことにありがとうございました。お求めのオートアラームを正しく使っていただくために、この取扱説明書をよくお読みください。この取扱説明書は、AAR-705、AM-7、ASR-605、ASR-504N、AS-510、AS-530に共通になっております。

●受信機 (AM-7)

- ・受信機(AM-7)は、体温検知式(ASR-605)を1chに、4台、合計8台まで接続できます。赤外線反射式検知器(ASR-504N)、対向式検知器(AS-510、AS-530)は1chに1台(1セット)までです。
- ・防犯スイッチ(マグネットドアスイッチOFF形DS6041)が使えます。
- ・警報鳴動時間が、約30秒と約5分に切替えます。
- ・検知器が人体などを検知すると、電子音で知らせます。(来客側)は、「ピンポン」と「ポロローン」で、警報側は「ブブブ」と「ピーポー」で鳴り分けができ、音量調節もできます。
- ・東芝コールチャイム「サインポップス」メロディーII子器(DB6000W)が1台増設できますので離れた場所からも鳴動音を確認できます。
- ・受信機と検知器の接続は、2線式で極性がありません。

●体温検知器 (ASR-605)

- 体温検知式 (ASR-605) は人体からの赤外線エネルギーを検知 (体温検知) して動作する方式です。検知器を検知方向に向けるだけで検知します。
- ・体温検知ですので、人体以外の動くもの (植木、カーテン) による誤動作は、光線式 (反射式ASR-504N) よりも少なくなっております。

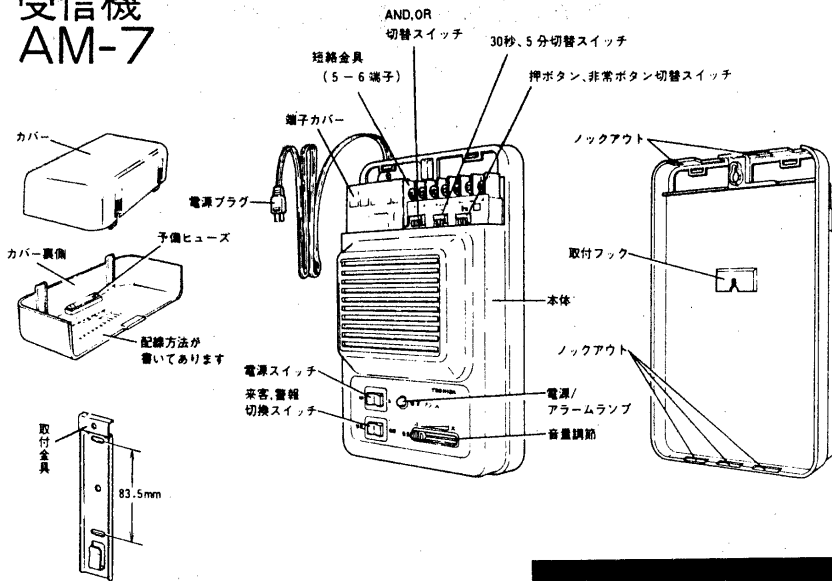
●対向式検知器 (AS-510 AS-530)

- ・ビーム光線をさえぎると、電子音で知らせます。電子音は、「接続端子(ch)により、「ピンポン」、「ポロローン」が、お好みによって選べ、音量調節もできます。
- ・受信機1台で、投、受光器は2セットまで取り付けができます。

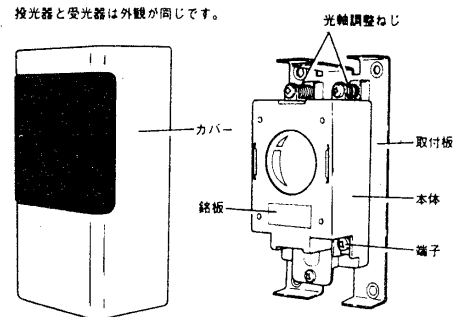
●お読みになったあとも必ず保存してください。

各部のなまえ

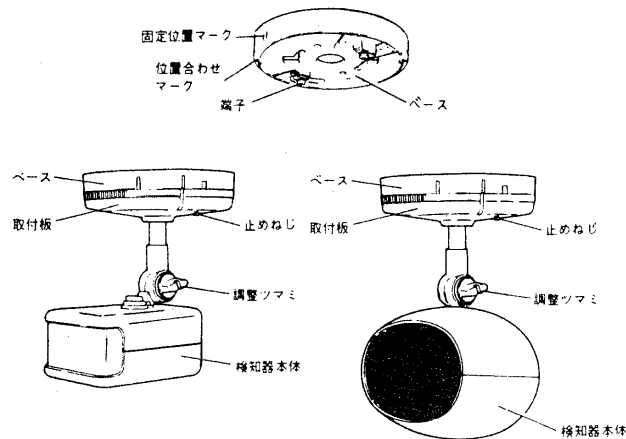
受信機 AM-7



対向式検知器(投、受光器) AS-510(AS-530)



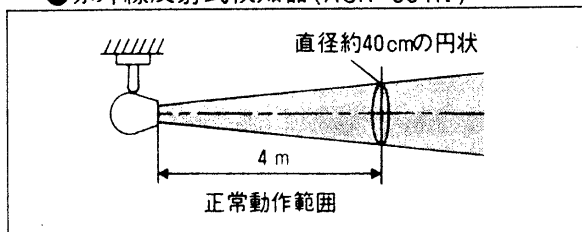
体温検知式検知器 赤外線反射式検知器 ASR-605 ASR-504N



動作範囲

■ 検知器の動作範囲

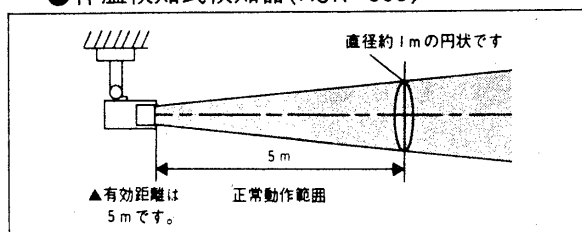
● 赤外線反射式検知器(ASR-504N)



●必ずこの範囲でご使用ください。

●この範囲に動くものを置かないでください。

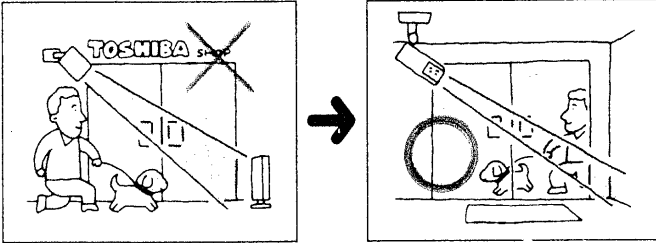
● 体温検知式検知器(ASR-605)



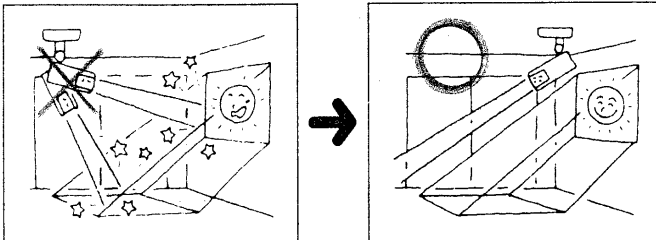
設置時のご注意

体温検知式検知器 ASR-605

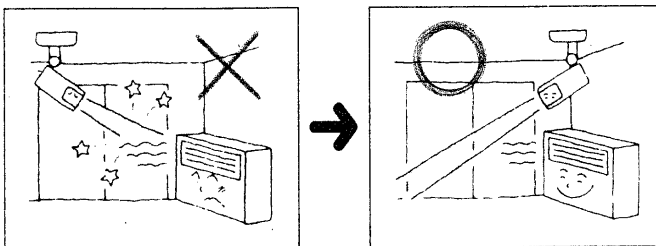
■屋内専用ですので、屋外には取り付けないでください。



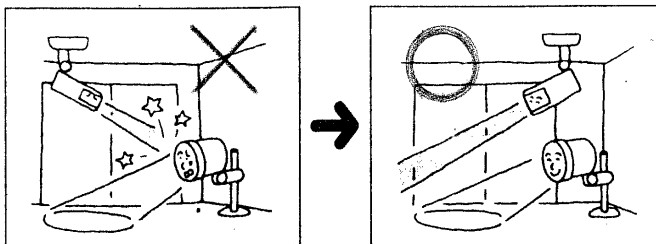
■太陽光が直接入射する窓などには、検知方向を向けないでください。



■空調(エアコンなど)の吹出口へ、検知方向を向けないでください。

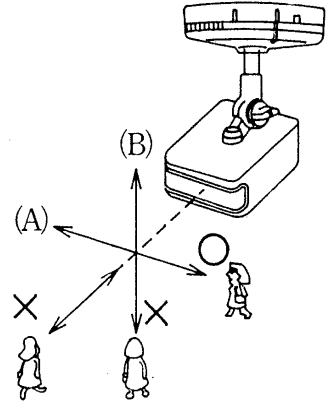


■白熱電球などの急激に温度の変化する物へは、検知方向を向けないでください。



●検知面の長手方向(A)に人が通過する方向で設置してください。

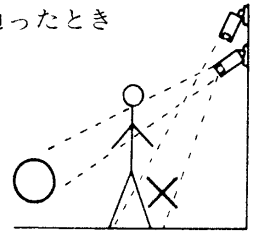
※検知面に向かって出入する方向では正常に動作しません。検知面の短手方向(B)に人が通過する方向では正常に動作しません。



■下記の場合、正常動作しないことがあります
が異常ではありません。

●検知範囲ギリギリを人が通ったとき
処置 右図を参照

して取付場所や方向を変えてください。人間の上半身をねらうように検知方向を向けてください。



●大きな荷物を持った人や、レインコートなどの体温を伝えにくい衣類を着た人が通ったとき
処置 人間の上半身をねらうように検知方向を向けてください。

●検知範囲内に金属板や、光沢のあるプラスチック板があるとき。

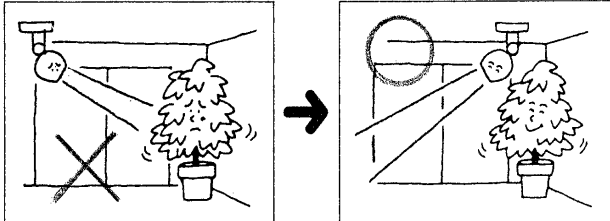
処置 金属板やプラスチック板を取り除くかまたは取り付け方向を変えてください。[金属板やプラスチック板は熱線(赤外線)をよく反射するので検知範囲外のものを検知することがあります。]

●小動物(犬・猫など)が通ったとき
小動物も人間と同様熱線を出しますので、検知することがあります。

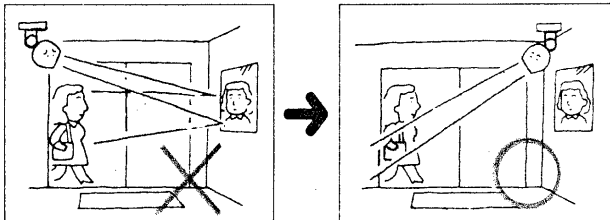
設置時のご注意

赤外線式検知器 ASR-504N

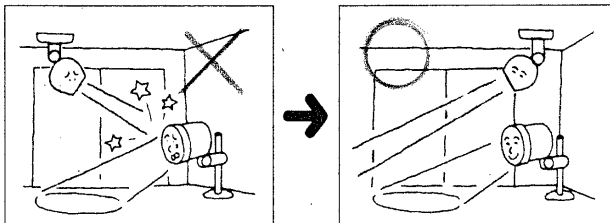
■検知範囲内に動く物体があるところには取り付けないでください。



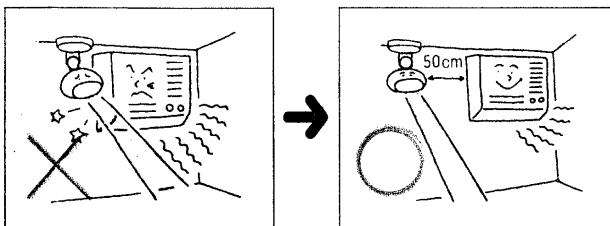
■検知範囲内に鏡、ガラス等の反射体があるところには取り付けないでください。



■検知範囲内に光源があるところには取り付けないでください。

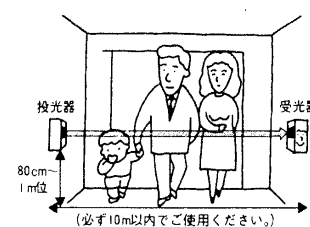


■電気雑音の発生する機器(クーラーなど)の近くには取り付けないでください。誤動作することがありますので50cm以上はなしてください。



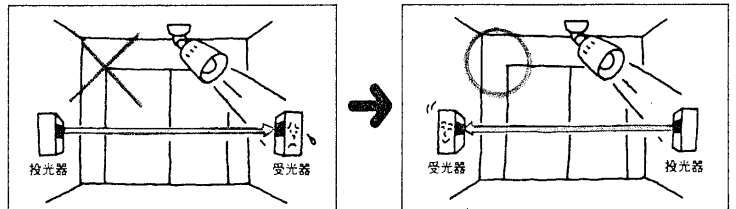
対向式検知器 AS-510(AS-530)

■投・受光器の取付高さ

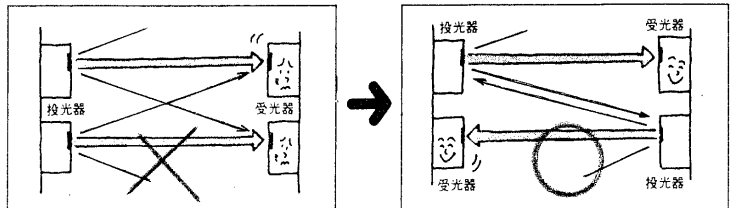


(AS-530は検知距離が30mです。)

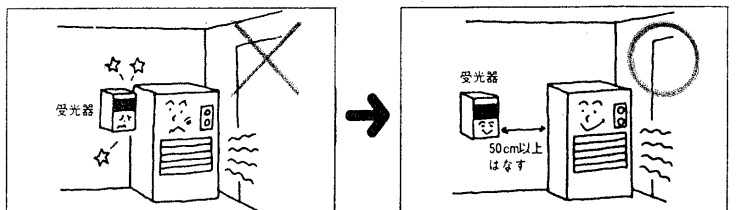
■受光器はスポットライトなどの強い光があたるところには取り付けないでください。



■投・受光器を2セット平行設置する場合は、投光器・受光器は交互に取り付けてください。



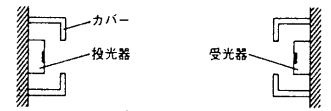
■受光器は電気雑音の発生する機器(クーラーなど)の近くには取り付けないでください。誤動作することがありますので50cm以上はなしてください。



■投・受光器は振動が大きいところには取り付けないでください。誤動作することがありますので強固な壁面などに取り付けてください。

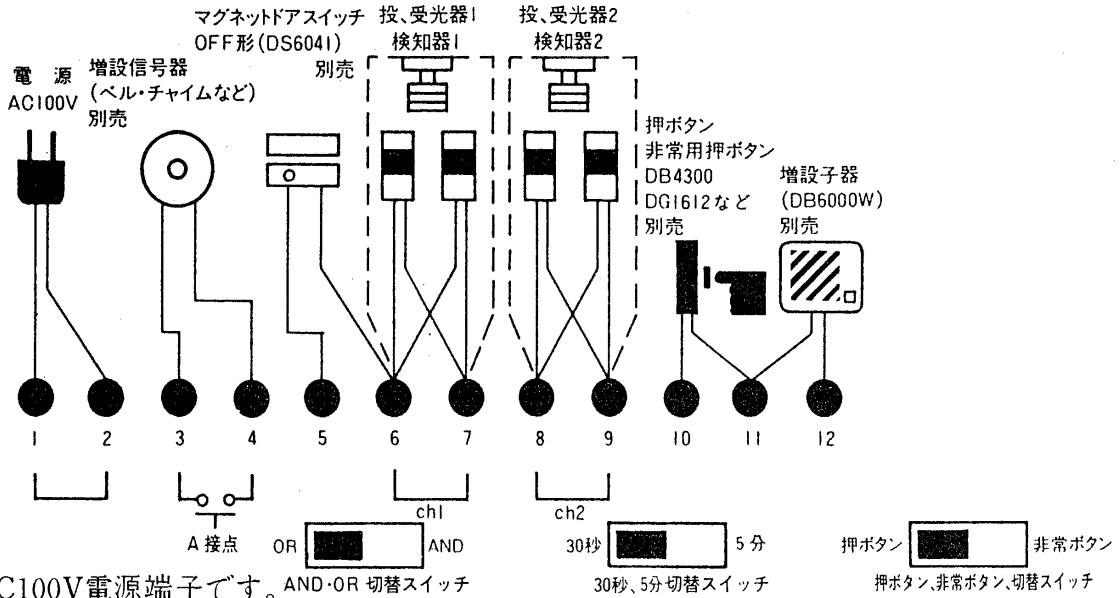
■投・受光器の屋外取り付け

●投・受光器を屋外などでご使用になるときは、雨や直射日光があたらないようにカバーやボックスを使用して取り付けてください。



受光器は直射日光があたらない場所に取り付けてください。

配線のしかた

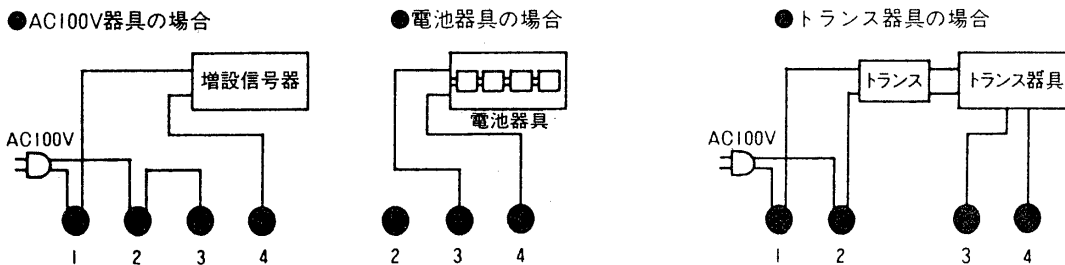


- ①-②: AC100V電源端子です。AND・OR 切替スイッチ
- ③-④: 増設信号器端子で、A接点出力です。(無電圧)
- ⑤-⑥: マグネットドアスイッチOFF形(防犯スイッチ)を接続する端子です。
「出荷時は、短絡金具で短絡してあります」
- ⑥-⑦: 検知器1の端子で「ピンポン」音が鳴ります。(警報側は「ブブブ」音)
(ch1)
- ⑧-⑨: 検知器2の端子で「ポロロン」音が鳴ります。(警報側は「ピーポー」音)
(ch2)
- ⑩-⑪: 押ボタン、非常ボタン端子で、スライドスイッチにより切替えます。「来客」、「警報」切替スイッチとは連動しません。押ボタン側:「ピポポポーン」音が鳴ります。非常ボタン側:「ピーピーピー」音が鳴ります。
- ⑪-⑫: 増設子器(DB6000W:別売)接続端子で、受信器と同じ音色で鳴ります。音量は、受信器と同じです。DB6000Wでは、音量調節はできません。

(注意)

- 強力な電気雑音や、タクシー無線等の無線ノイズで、誤動作することがありますが故障ではありません。
- 投、受光器(AS-510、AS-530)、検知器(ASR-504N)は、各端子(ch)に、1台(1セット)しか接続できません、検知器(ASR-605)のみ各端子(ch)に4台まで接続できます。

■増設信号器の結線(ベル・ブザー・チャイム、白熱ランプ100W以下等)


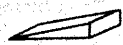
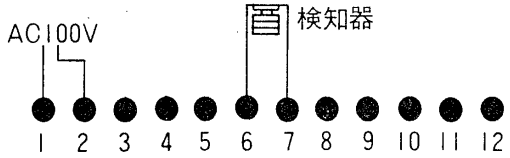
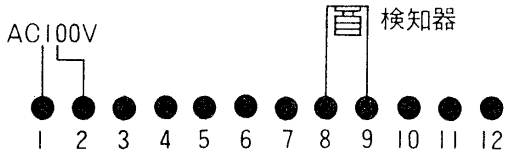
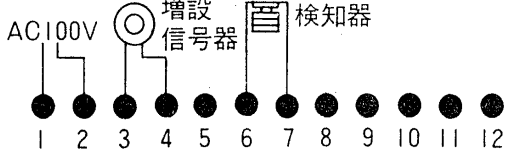

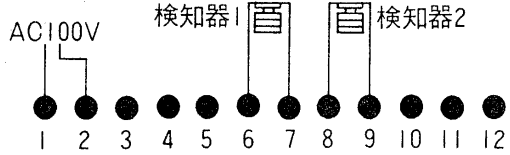


接点容量	AC100V 1A以下 DC 30V 1A以下	動作時間	来客側 約3秒 警報側 約30秒 (切替) 約5分
------	----------------------------	------	---------------------------------

■配線距離(m)

使用電源	
0.5mm ² (20心/0.18mm) φ0.8mm	50m
0.75mm ² (30心/0.18mm) φ1mm	70m
1.25mm ² (50心/0.18mm) φ1.2mm	100m
2.0mm ² (37心/0.26mm) φ1.6mm	100m

■応用例 (対向式検知器をご使用の場合も同様です)

検知機 1 台の場合	警報  来客 来客側	警報  来客 警報側
	受信機のみを鳴らす場合	「ピンポン」音を鳴らす
		
	「ポロローン」音を鳴らす	「ピーポー」音を鳴らす
		
受信機と増設信号器を、同時に動作させる場合	「ピンポン」音と増設信号器	「ブブブ」音と増設信号器
		
	「ポロローン」音と増設信号器	「ピーポー」音と増設信号器
		
検知器 2 台の場合	来客側	警報側
検知器 2 台で鳴り分けをしたい場合	検知器 1 : 「ピンポン」 検知器 2 : 「ポロローン」	検知器 1 : 「ブブブ」 検知器 2 : 「ピーポー」
※増設信号器を接続した場合は (検知器 1, 検知器 2 とも、増設信号器は動作します。)		

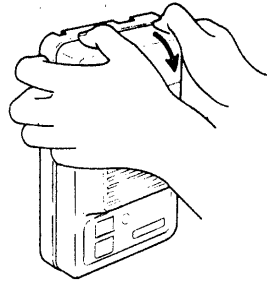
●増設信号器には多点打式東芝コールチャイムを、おすすめします。2点打チャイムは、動作中電流が流れっぱなしになるので、使わないでください。

●増設子器を⑪-⑫端子へ接続した場合は、子器は受信機(DB6000W)と同じ音色で鳴ります。

取り付けかた

受信機の取り付けかた

■カバーをはずす

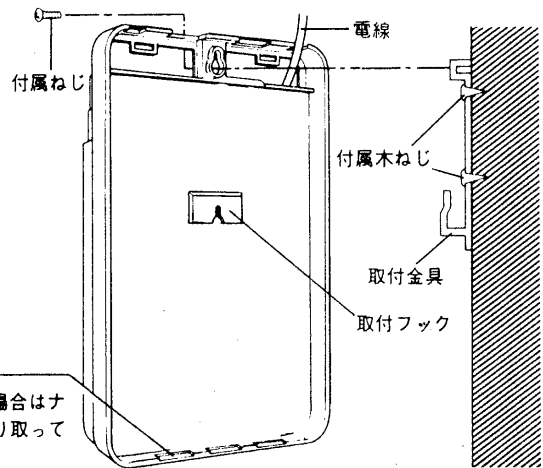


※受信機の取り付けは、すべて付属の取付金具をご使用ください。
(かならず電源を切ってから行ってください。)

■直付けの場合

造営材に、取付金具を木ねじによりしっかりと固定して、受信機取付フックを取付金具にひっかけ、付属ねじにより、受信機を取付金具に固定します。

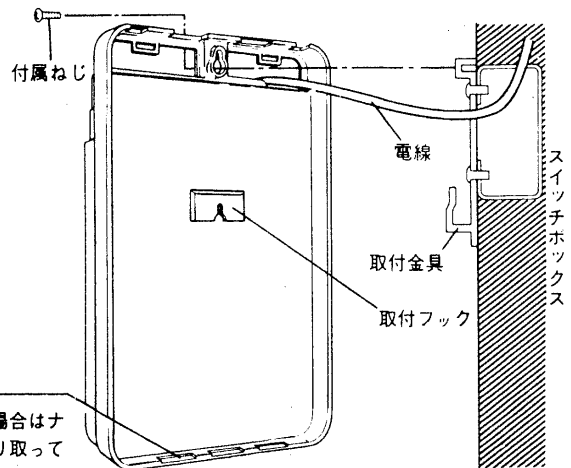
●ノックアウト
ノックアウトを使用する場合はナイフまたはニッパーで切り取ってください



■スイッチボックス取り付けの場合

スイッチボックスに、取付金具をしっかりと固定して、受信機取付フックを取付金具にひっかけ、付属ねじにて受信機を取付金具に固定します。

●ノックアウト
ノックアウトを使用する場合はナイフまたはニッパーで切り取ってください

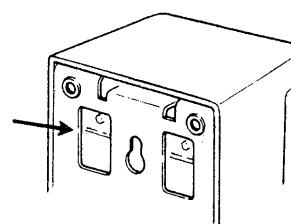


投・受光器の取り付けかたと光軸調整

屋内取り付け

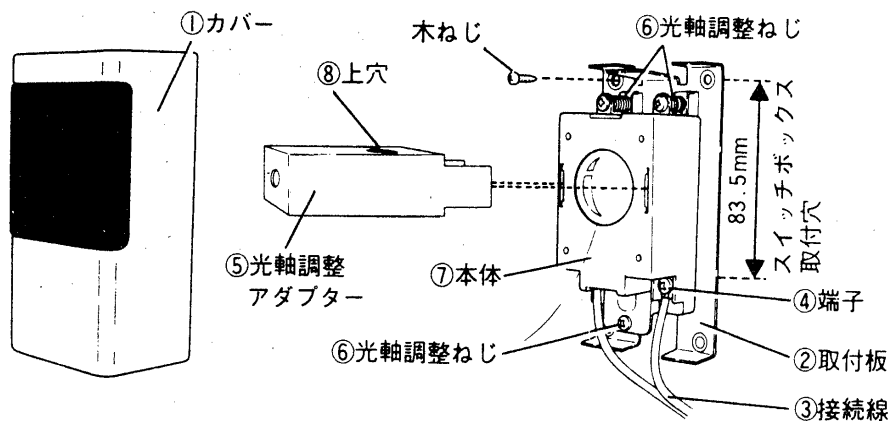
■造営材に直付けする場合(投・受光器とも取り付けは同じです)

1. カバー①を取りはずします。(取付板の上部を引いてはずしてください)右図
2. 取付板②を木ねじ4個で造営材にしっかり固定します。
3. 接続線③を端子④に接続します。(極性はありません)



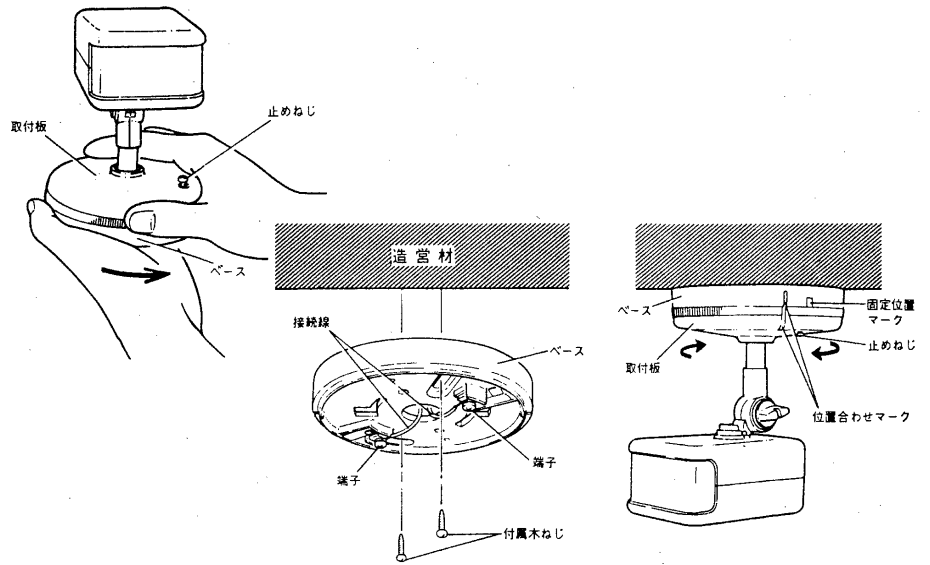
■スイッチボックスに取り付ける場合

1. カバーを取りはずします。
2. 取付板の裏面からすきまを通して接続線をひき出します。
3. ボックスねじで取付穴(ピッチ83.5mm)にしっかり固定します。
4. 接続線を端子に接続します。



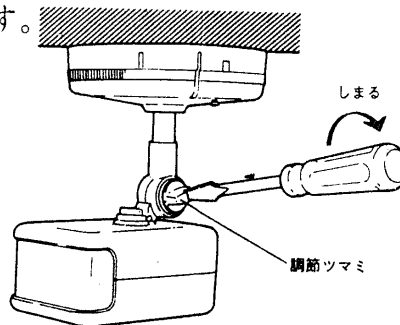
検知器の取り付けかた

1. 止めねじをゆるめて、取付板を「はずす」の方向にまわし、ベースをはずします。
2. ベースをスイッチボックス、または直接造営材に固定します。
3. 接続線を端子に接続します。
(極性はありません)
4. ベースと取付板の位置合わせマークをあわせ、「つける」の方向に、固定位置マークに合うまで、まわします。
5. 止めねじを締め付けます。



検知器の方向調整のしかた

- 配線がおわったら、調節ツマミをゆるめて検知したい方向に向け、動作を確認して調節ツマミを締め付けてください。
- 調節ツマミに溝がありますので、ドライバーなどで締めてください。確実に固定できます。

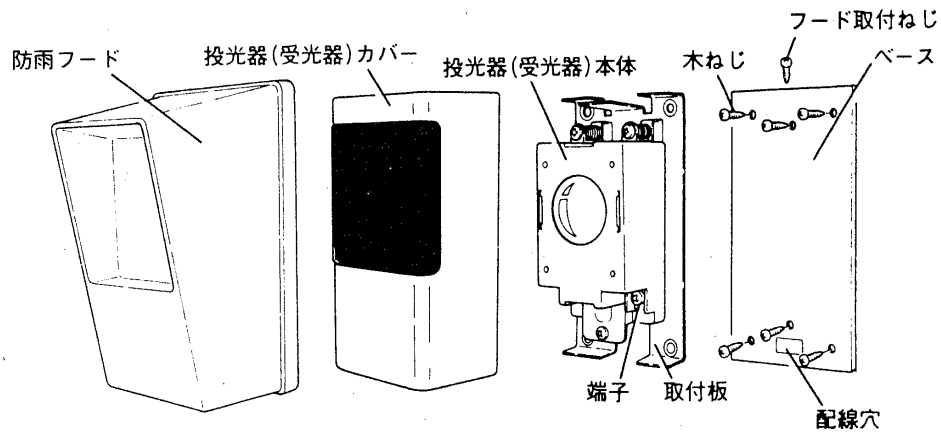


※動作範囲と設置時のご注意をご参照ください。

屋外取り付け

■投・受光器を屋外に取り付ける場合は防雨フード<AC-5>(別売)を使用してください。(AC-530には防雨フードが付属しています。)

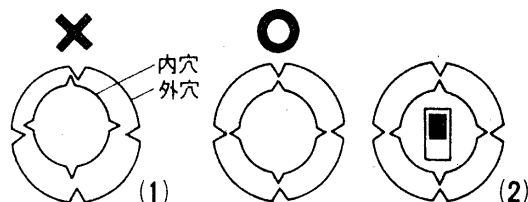
1. ベースの配線穴から電線を引き出し、付属の木ねじで壁面に固定します。
2. 投光器(受光器)のカバーをはずし、本体の取付板を付属の木ねじでベースに固定します。
3. 投光器(受光器)の端子に電線を接続します。
4. 光軸調整が完了しましたら投光器(受光器)のカバーをかぶせ防雨フードをフード取付ねじで固定してください。



光軸調整

(投・受光器とも、調整します)(番号は屋内取付けの絵を参照)

1. 光軸調整アダプター⑤を本体⑦に挿入します。(奥まで確実に入れてください)
2. 調光アダプターの上穴⑧からのぞいて、外穴と内穴の中心が合うところに目の位置をもっていきます。(下図(1))
3. 目の位置を注意しながら、光軸調整ねじ⑥3個をドライバーでまわして投光器または受光器が円の中心にくるように調整します。(下図(2))
4. 投・受光器ともに調整が完了したら調整アダプターをはずし、カバーを取り付けます。(カバー下部を取付板下部にあてながら押しと楽に入ります)
5. 光軸調整アダプターは、再調整する場合がありますので必ず保管してください。



使いかたと、呼出し音の調整

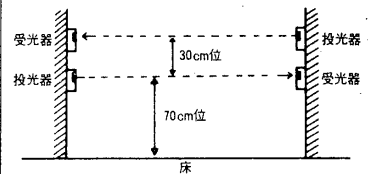
検知器

- ①電源スイッチを「入」にすると、受信器(AM-7)は、約5秒後に、監視状態になります。(来客側)
検知器にASR-605を使用している場合は、約30秒後になります。
- ②警報器側に設定した場合は、設定後約3分で、警報監視状態になります。それまでは、「来客側」の動作をします。
- ③防犯スイッチ接続端子(5-6)には、短絡金具がついていますので、防犯スイッチを接続する場合は、この金具をはずしてください。また、防犯スイッチを接続しない場合は、必ず短絡金具を接続してください。
「警報側」のときのみ動作します。
- ④押ボタン、非常ボタン端子(10-11)での動作は、「来客側」、「警報側」に関係なく、押ボタン、非常ボタン切替スイッチの設定により、動作します。
- ⑤「AND」「OR」切換スイッチ
「AND」側：ch1とch2が同時に検知したときのみ動作。呼出し音は、ch1です。
「OR」側：ch1とch2のいずれか又は、両方が検知した時動作。
- ⑥呼出し音の音量は、音量調節により、お好みの音量に合わせてください。

投・受光器

1. 電源スイッチを「入」にすると、約5秒後に監視状態になります。
2. 呼出し音の音量は、音量調節により、お好みの音量に合わせてください。
3. 電源/アラームランプは、電源が入ると点灯し、検知すると点滅します。
4. 「AND」、「OR」切換スイッチ
投・受光器を、2セットにした場合に受信機の動作が変わります。

スイッチ操作	使いかた	動作
「AND」側	<ul style="list-style-type: none"> ●小動物などで、誤動作しないよう投・受光器を2セット使用し、平行設置する場合。 ●投・受光器の設置は、右図を参照してください。 	<ul style="list-style-type: none"> ●2セット同時に検知したときのみ動作し、1セットのみ検知したときは、動作しません。 ●呼出し音は、「来客」側で「ピンポン」「警報」側で「ブブブ」音で、鳴ります。
「OR」側	<ul style="list-style-type: none"> ●上記以外で、投・受光器を1セットまたは、2セット設置する場合。 	<ul style="list-style-type: none"> ●1セットのみおよび2セット同時に検知したとき動作します。 ●2セット設置した場合は、呼出し音で鳴り分けします。



ご注意とお願い

- 受信機と検知器は、屋内専用です。(受信機 0℃～+40℃、検知器 -10℃～+45℃の範囲で使用するように設計してあります。)つぎの場所には取り付けないでください。
 1. 雨や直射日光のあたるところ
 2. ストーブなどの暖房器具の真上やその付近
 3. 風呂場など、特に湿度の高いところ
 4. 有害ガスやほこりが特に多いところ
- AC100V以上の電源と近接、平行または交差して配線しないでください。
(誘導により、誤動作が生じる恐れがあります。)
- 器具の前面が汚れますと感度が低下します。汚れたときはやわらかい布でふいてください。(前面はプラスチック製ですので、ガソリン、ベンジン、シンナーなどの薬品でふかないでください。また、スプレーなどを直接かけないでください。)
- ガラスごしに、投・受光器を設置するときは、ガラスに対してななめに取り付けないでください。
- ビーム光をくぐったり、とびこえたりした場合は、動作しません。
- 雷や、自動車のヘッドライト、またま直接太陽光が当たりますと、誤動作することがあります。

仕様

■受信機AM-7

電 源 電 圧	AC100V±10% 50Hz, 60Hz共用				
消 費 電 力		検知器(ASR-605)		投・受光器(AS-510)	
		1台	2台	1セット	2セット
	待機時	2.4W	2.6W	2.5W	3.5W
	動作時	8W		8W	
使 用 場 所	屋内専用				
使用周囲温度	0℃～40℃				
呼 出 し 音	押し釦 SW	「ピポポボン」		(来客音)	
	非常釦 SW	「ピーピー……」		(警報音)	
	防 犯 SW	「ピーポーピーポー」		(警報音)	
	検知器 ch. 1	来客側「ピンボン」		(来客音)	
		警報側「ブブブ……」		(警報音)	
検知器 ch. 2	来客側「ポロローン」		(来客音)		
	警報側「ピーポーピーポー」		(警報音)		
鳴 動 時 間	来客音 約3秒 警報音 約30秒または約5分(スライドスイッチにより切替え)				
増 設 信 号 器 (端子 3-4)	無電圧トランスファ接点 1a 容 量：AC100V 1A以下、DC30V 1A以下 動作時間：鳴動時間に同じ				
検知器接続台数 (ch1 端子 6-7) (ch2 端子 8-9)	(ch1・ch2の各chごと) ASR-605…4台まで ASR-504N…1台 AS -510…1セット AS -530…1セット				
防犯スイッチ接続端子 (端子 5-6)	B接点マグネットドアスイッチ用接続端子(出荷時短絡金具により短絡) 「警報側」動作のみ動作				
押しボタン・非常ボタン端子 (端子 10-11)	「来客側」「警報側」に関係なくスライドスイッチにより切替え				
増 設 子 器 (端子 11-12)	DB6000W(別売)1台接続可				
「AND」・「OR」切替	「AND」：ch1とch2が同時に検知したときのみ動作 「OR」：ch1とch2のいずれかまたは両方が検知したとき動作				
「5分」・「30秒」切替	警報音動作時のみ 鳴動時間及び増設信号器の動作時間を約 5分または約30秒に設定				
「非常ボタン」・ 「押しボタン」切替	「来客側」「警報側」に関係なく端子10-11の動作モードを「非 常ボタン」または「押しボタン」に設定				
表 示 灯	電源「切」…消灯、電源「入」…点灯、動作時…点滅				
取 付	壁取付け、1個用スイッチボックス取付け可				
付 属 品	木ねじ…2、取付ねじ…1、ヒューズ…1、取付金具…1				

注) 出荷時のスライドスイッチは「OR」、「30秒」、「押しボタン」側にしております。

■投・受光器AS-510・AS-530

	AS-510	AS-530
電 源	DC12V 2線式 無極性	
消費電流	投光器：26mA 受光器：通常時15mA 検知時 100mA	
検知距離	10mまで	30mまで
使用周囲照度	0～50,000 Lx（屋外の場合は防雨フードを使用）	
使用周囲温度	-20℃～+50℃	
使用場所	屋内専用(防雨フードを使用すると、屋外取り付け可能)	
付 属 品	木ねじ 4 個 光軸調整アダプター 防雨フード(AS-530のみ)	

■検知器ASR-605・ASR-504N

	ASR-605	ASR-504N
電 源	DC12V 2線式 無極性	
消費電流	通常時 5 mA 動作時100mA	通常時50mA 動作時115mA
検知距離	5 m	4 m
使用周囲温度	-10℃～+45℃	
検知対象	通常の歩行速度における人間の動き	
使用場所	屋内専用	
付 属 品	木ねじ 2 個	木ねじ 2 個、接続線15m

修理サービス

ご使用中に異常が生じたときは、お使いになるのをやめ、電源を切ってお買い上げの販売店(工事店)、東芝お客様センターにご相談ください。

点検チェックリスト

体温式検知器ASR-605、赤外線反射式検知器ASR-504N

現象	チェック事項	対策
人が通らないのに検知動作をする。	端子ねじがゆるんでいないか。	しっかり固定する。
	近くに強い雑音を出すものはないか。	雑音源を遠ざける。
	何か急激に温度を変える物を検知していないか。	検知方向を変える。
人が通っても、検知動作をしない。	検知方向は、ずれていないか。	検知器の方向再調整する。

赤外線対向式検知器AS-510、AS-530

現象	チェック事項	対策
人が通らないのに検知動作をする。	強い光が受光器に入っていないか。	受光器の取付位置をかえる。 光が当たらないようにしゃ光する。
	近くに強い電気雑音を出すものはないか。	雑音源を遠ざける。
	小動物(犬、猫等)を検知しないか。	投・受光器の取付高さをかえる。
	投・受光器の光軸がずれていないか。	光軸調整アダプターで再調整する。
人が通っても検知動作をしない。	接続線がはずれていないか。	端子ねじをしっかりと固定する。
	床で反射した光が受光器に入っていないか。	投・受光器の取付高さをかえる。

東芝ライテック株式会社 照明電材事業部

〒140 東京都品川区南品川2-2-13 南品川JNビル

TEL (03) 5463-8777

(001M002)D

AM-7(14/14)