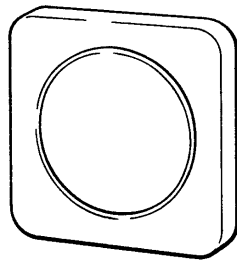


東芝コールチャイム

DB6001(WS) **ホワイト**

SIGN POPS



東芝コールチャイム メロディ子器 DB6001(WS) **ホワイト**

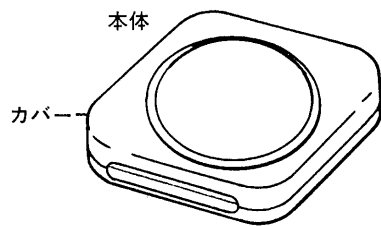
付属品：木ねじ2本

東芝ライテック株式会社

1個入

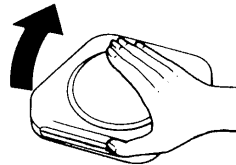
東芝コールチャイム メロディ子器取扱説明

各部のなまえ

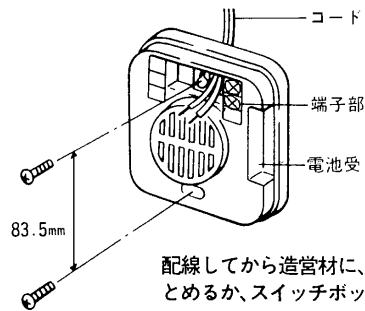


取り付けかた

- カバーをはずす 上へあげる

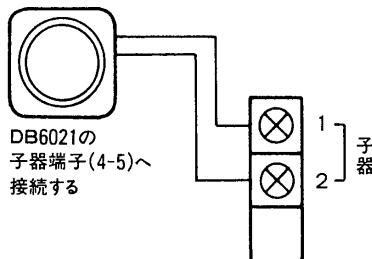


- 本体



配線してから造管材に、直接木ねじでとめるか、スイッチボックスへ固定する

配線方法



DB6021の子器端子(4-5)へ接続する

※子器の接続はDB6021に1台までです。

ご注意

- 蒸気や、油煙の直接かかる場所や高温、高湿になる場所には、取り付けしないでください。

仕様

品名	東芝コールチャイム メロディ子器
形名	DB6001
音量	ホン以上(正面1m)

修理サービス

- ご使用中に異常が生じたときは、お使いになるのをやめ、お買い上げの販売店(工事店)またはお近くの東芝お客様相談センターにご相談ください。

配線距離

使用配線	本体 ↔ 子器
0.5mm ²	20m
0.75mm ²	

東芝ライテック株式会社 照明電材事業部 〒140 東京都品川区南品川2-2-13 南品川JNビル

●お客様は、お読みになったあともかならず保存してください。

TEL.(03)5463-8777

- このたびは、東芝コールチャイムをお買い上げいただき、まことにありがとうございました。ごさいました。お求めのコールチャイムを正しくお使いいただくために、この取扱説明をよくお読みください。