

# TOSHIBA 東芝非常業務兼用リモコン操作器取扱説明書

<b>対象機種</b>	<b>ARF-1000RAシリーズ</b> <b>ARC-1000RA 10回線</b> <b>ARC-1500RA 15回線</b> <b>ARC-2000RA 20回線</b> <b>(AWF-1000RAシリーズ専用遠隔操作器)</b>
-------------	---

このたびは東芝非常業務兼用リモコン操作器をお買いあげいただきまして、まことにありがとうございました。  
お求めの非常業務兼用リモコン操作器を正しく使っていただくために、この取扱説明書をよくお読みください。  
なお、お読みになったあとは必ず保存してください。

## 目次

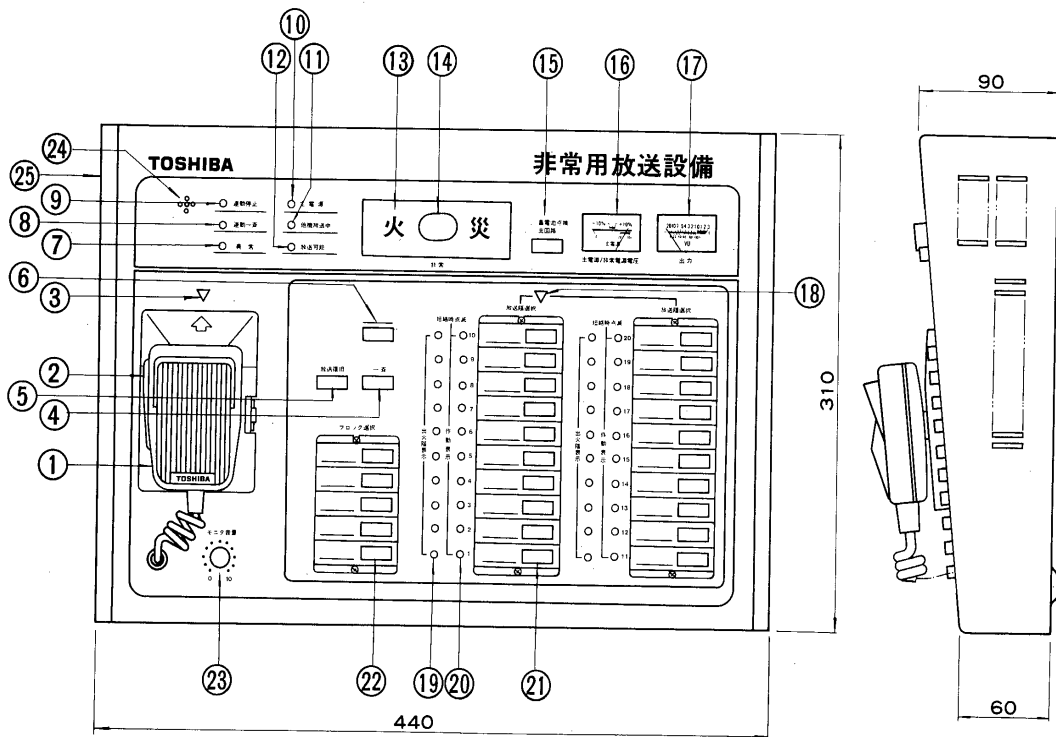
各部のなまえ	2
各部の操作のしかた	3～4
特にご注意を	5
設置上のご注意	5
設置のしかた	6～7
接続のしかた	8
業務放送のしかた	8～10
操作のしかた	8
階別選択放送のしかた	9
ブロック放送のしかた	9～10
非常放送のしかた	11～14
自火報連動の場合	11
自火報連動一斉の場合	12
自火報連動停止の場合	13
手動の場合	14
後押し優先方式について	15
保守点検のしかた	15
修理サービス	16
仕様	16

**ご注意** 文中で本体とあるのは「AWF-1000RAシリーズ」のAWH-610RA～2420RA非常放送設備をさします。

**工事店様へ** 工事が終了しましたら、この説明書は必ずお客様へお渡しください。

お客様はお読みになったあとも必ず保存してください。

# 各部のなまえと大きさ



図は 20 回線です。(ARC-2000RA)

- |              |                    |
|--------------|--------------------|
| ① 非常業務兼用マイク  | ⑭ 非常起動スイッチ         |
| ② マイク放送スイッチ  | ⑮ 蓄電池点検スイッチ        |
| ③ マイク指示灯     | ⑯ 主電源/非常電源電圧計      |
| ④ 一斉放送スイッチ   | ⑰ 放送出力レベル計         |
| ⑤ 放送復旧スイッチ   | ⑱ 階別選択指示灯          |
| ⑥ ICチャイムスイッチ | ⑲ 出火階表示灯           |
| ⑦ 異常表示灯      | ⑳ 階別作動表示灯 兼回線短絡表示灯 |
| ⑧ 自火報連動一斉表示灯 | ㉑ 放送階選択スイッチ        |
| ⑨ 自火報連動停止注意灯 | ㉒ ブロック選択スイッチ       |
| ⑩ 主電源表示灯     | ㉓ モニタ音量調節ツマミ       |
| ⑪ 他機放送中表示灯   | ㉔ 自火報連動停止ブザー       |
| ⑫ 放送可能表示灯    | ㉕ モニタスピーカー         |
| ⑬ 火災灯        |                    |



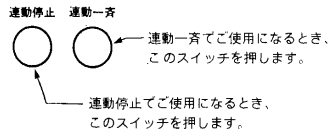
### ⑧ 自火報連動一斉表示灯

- マイクドア内の連動一斉スイッチを押すと自火報連動一斉表示灯が点灯します。再び連動一斉スイッチを押すと自火報連動一斉表示灯は消えます。

### ⑨ 自火報連動停止注意表示灯

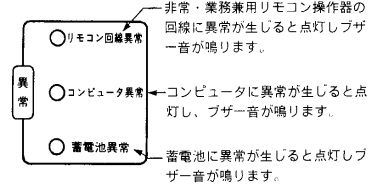
- マイクドア内の連動停止スイッチを押すと連動停止注意表示灯が点灯します。再び連動停止スイッチを押すと自火報連動停止注意表示灯は消えます。

連動一斉表示灯、自火報連動停止注意表示灯が共に点灯していないときは連動状態となります。



### ⑦ 異常表示灯

- コンピュータ回路、リモコン回線、蓄電池に異常が生じると点灯します。
- 異常の種類はマイクドア内に表示されます



#### ご注意

異常表示灯が点灯したときはお買いあげの販売店またはお近くの東芝お客様ご相談センターにご連絡ください。

### ⑫ 放送可能表示灯

- 本体の放送階選択スイッチ、ブロック選択スイッチ、一斉放送スイッチを押すと点灯し本体側が放送可能状態となります。

### ⑩ 主電源表示灯

- 本体に常用電源が供給されているとき点灯します。

#### ご注意

主電源表示灯が消えているときは電源が入っていません。お買いあげの販売店またはお近くの東芝お客様ご相談センターにご連絡ください。

### ⑪ 他機放送中

- 本体側放送、業務専用リモコン放送、非常・業務兼用リモコン放送、チャイム放送、一般外部放送などで使用されている場合に点灯します。

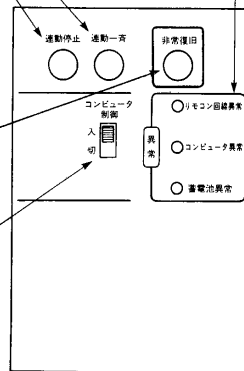
### 非常復旧スイッチ

- 非常放送を復旧するときこのスイッチを押します。

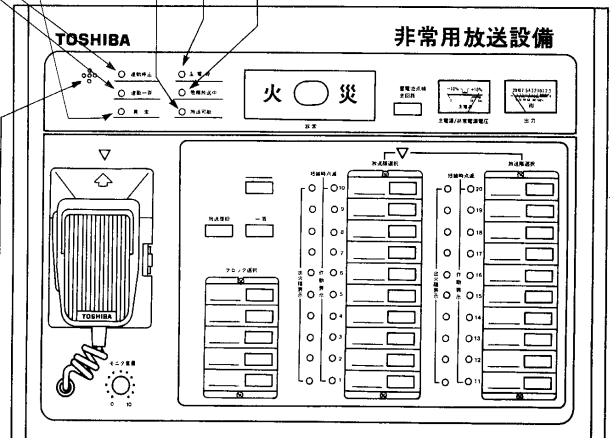


### コンピュータ制御スイッチ

- 通常は「入」の位置にします。
- 異常等で修理した後このスイッチを「切」にしてから「入」にしてください。正常の動作に戻ります。(コンピュータのリセットスイッチ)
- コンピュータが異常となったとき、コンピュータ制御スイッチを「切」にするとハンドマイクにより一斉放送ができます。



マイクドア内部



### ⑭ 自火報連動停止ブザー

- 自火報連動停止状態で自動火災報知機が働くとこのブザーが鳴動します。詳しい動作は14ページ自火報連動停止をご覧ください。

## 特にご注意を

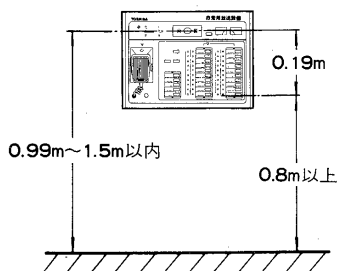
- 通風のよい場所に設置してください。
- 湿度の高い所や温度の高い所での使用は避けてください。また操作器の通風孔をふさぐようなことはおやめください。操作の妨げにならないよう左右0.3m以内、操作面1m以内には物を置かないでください。
- 認定品ですから改造は絶対にしないでください。
- 分電盤のスイッチは絶対に切らないでください。
- 停電時でも放送できるよう非常電源(本体側)が組み込まれており、常に充電していますので分電盤のスイッチは絶対に切らないようにしてください。

- 異物は感電や故障の原因となります。
- 機器内にピンなどの金属物が入った場合、故障、感電、火災などの原因になり大変危険です。万一金属物が入ったときはすぐにお買いあげの販売店か、お近くの東芝サービスステーションにご連絡ください。
- 汚れを落とすときは、中性洗剤(台所用)をご使用ください。シンナーやベンジン、または化学ぞうきんなどを使用しますと変形、変色することがありますので絶対に使用しないでください。

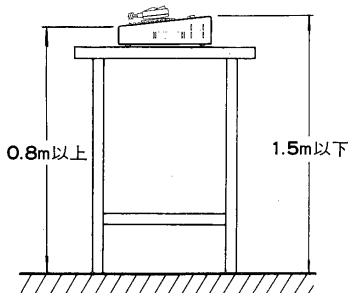
## 設置上のご注意

- 通風のよいホコリの少ないところに設置してください。
- 温度の高いところ(直射日光のさし込む窓、ストーブなどの暖房機器の近く)や湿気の多いところ(水道の蛇口の近く、厨房など)には設置しないでください。
- 取付け高さは壁掛の場合床面から非常起動スイッチまでが0.99~1.5mです。

- 壁掛形として使用する場合

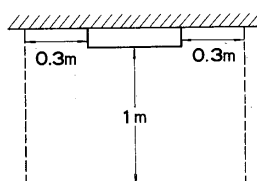


- 卓上形として使用する場合



- 操作の妨げにならないよう下図の範囲内に障害物等を置かないでください。

- 壁掛形として使用する場合



- 本機と本体(AWF-1000RAシリーズ非常放送アンプ)との間の配線は後述する耐熱のツイストペア線で配線してください。ツイストペア線を使用しないとノイズ等により誤動作、異音の混入することがあります。

- 壁掛形非常放送アンプAWF-1000RAシリーズ(AWH-1210RA, AWH-1215RA, AWH-2420RA)に非常業務兼用リモコン操作器は2台接続できます。AWH-610RAは1台接続できます。
- 本機での“書き込み”および“総合点検”はできません。

- 設置場所については消防法で、次のように規定されています。

①増幅器及び操作部は守衛室等常時人がいる場所(中央管理室が設けられている場合には当該中央管理室)に設けること。

—消防法施行規則第25条の2の3のルー

②増幅器、操作部及び遠隔操作器は点検に便利かつ、防火上有効な措置を講じた位置に設けること。

—消防法施行規則第25条の2の3のトー

③操作部の操作スイッチは、床面からの高さが0.8メートル以上1.5メートル以下の箇所に設けること。

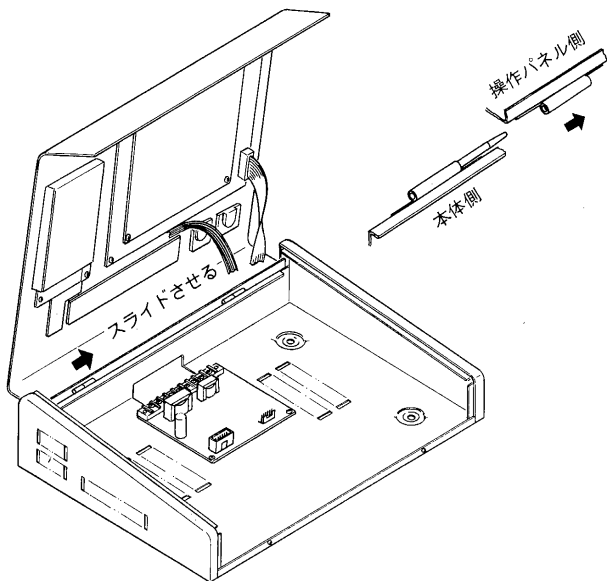
—消防法施行規則第25条の2の3の二ー

④一の防火対象物に二以上の操作部が設けられているときは、これらの操作部のある場所相互で同時に通話することができる設備を設けており、かつ、いずれの操作部からも当該防火対象物の全区域に火災を報知することができるものであること。

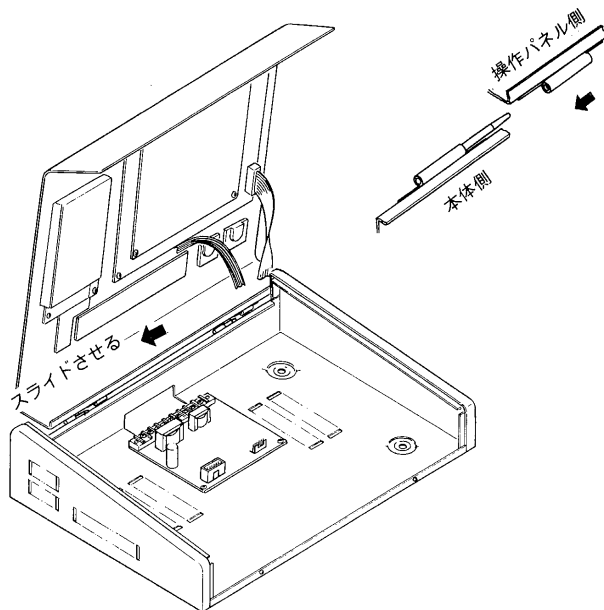
—消防法施行規則第25条の2の3のヨー



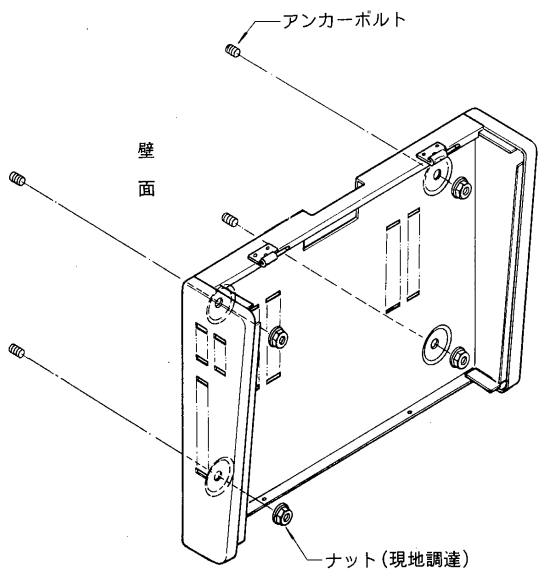
④操作パネルをスライドさせ本体からはずします。



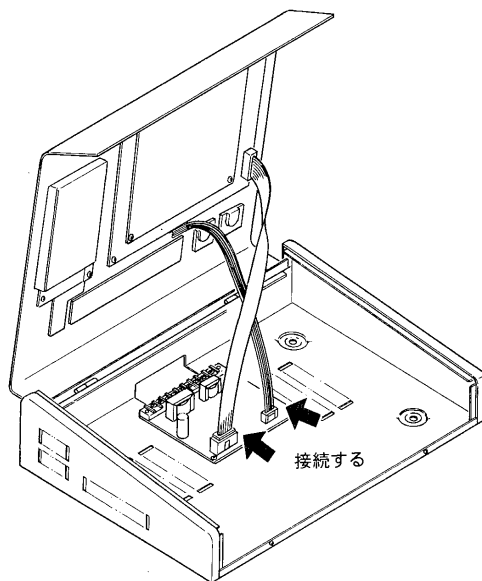
⑦操作パネルを本体に取付けます。



⑤壁面に打ち込んだアンカーボルトに本体の4ヶ所の取付穴を通し、ナットで固定します。

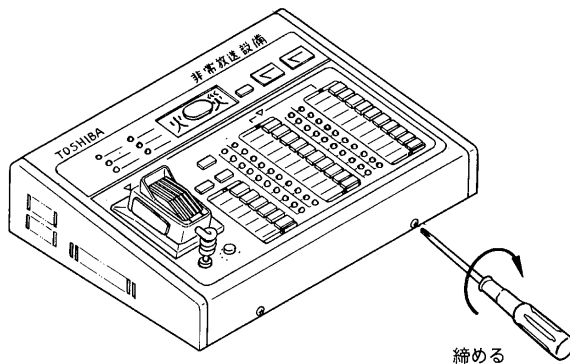


⑧ ③項ではずした2ヶ所のコネクタを接続します。



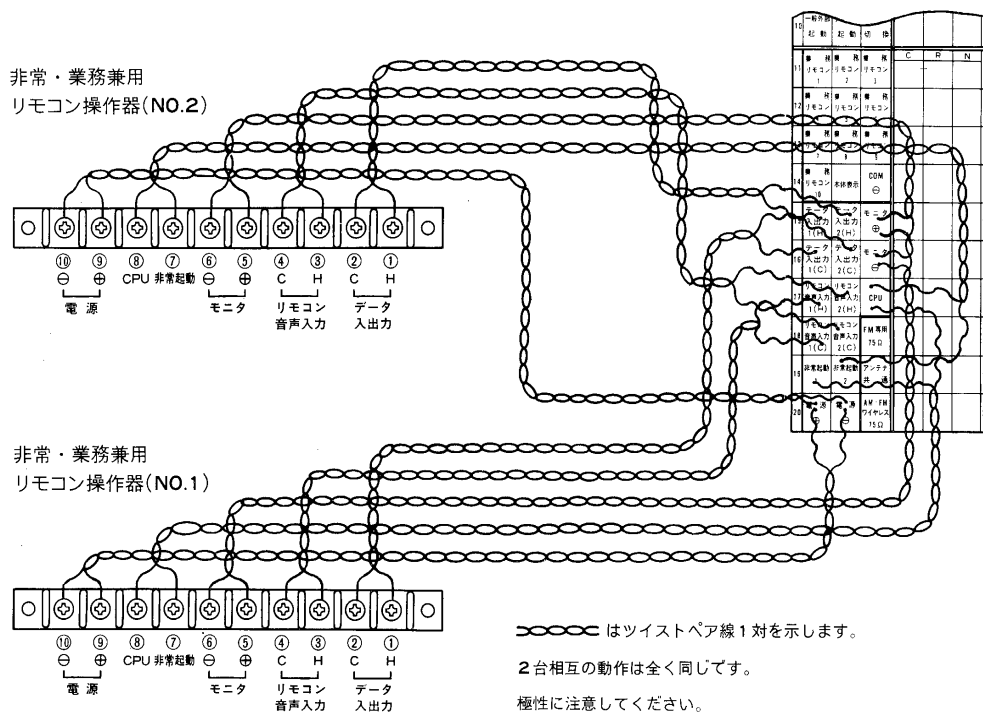
⑥外線の接続をします。  
(詳細は「接続のしかた」を参照してください。)

⑨操作パネルを閉め、操作パネル固定用ねじで固定します。



## 接続のしかた

- 壁掛形非常放送アンプ AWF-1000RA シリーズ (AWH-1210RA, AWH-1215RA, AWH-2420RA) に本機は 2 台接続できます。AWH-610RA は 1 台まで接続できます。



- 本体リモコン間の電線と配線距離  
必ず耐熱のツイストペア線をご使用ください。  
電源線(⑨⑩端子)は 1 線当り 5 Ω 以下、その他の線は  
1 線当り 50 Ω 以下の電線をお使いください。  
配線距離は 500m 以下としてください。

耐熱のツイストペア線の抵抗値例 (1 線当り)

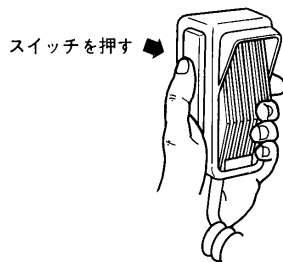
線径	抵抗値
φ0.65mm	58 Ω /km
φ0.9 mm	30 Ω /km
φ1.2 mm	17 Ω /km
φ1.6 mm	10 Ω /km

## 業務放送のしかた

### ■ 操作のしかた

#### ● 非常、業務兼用マイクロホン①を使用するとき

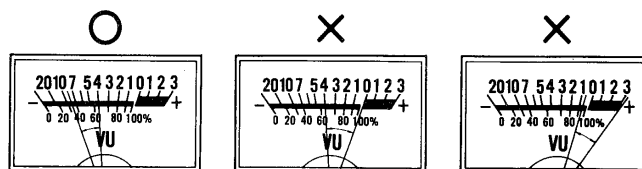
- マイクを外し、スイッチを押しながら放送してください。



#### ● モニタのしかた

- 本機にはモニタスピーカが内蔵されています。  
モニタ音量調節つまみ⑭で必要に応じて調節してください。
- 非常、業務兼用マイクロホン①のマイク放送スイッチ②を押すとモニタスピーカの音が切れハウリングを防止します。

- 放送の出力に応じて放送出力レベル計⑯の指針がふれます。メータの指針のふれが「最適出力」となるよう音量調節つまみで調節してください。



#### ● ICチャイムの使いかた

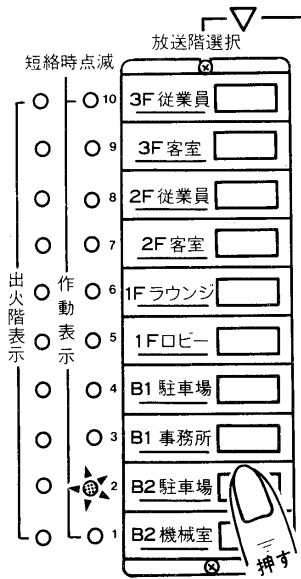
- ICチャイムスイッチ⑥を一度押しますとチャイム音が放送されます。
- チャイム音を続けて放送する場合は、ボタンから一度指を離しチャイム音が鳴り終わってから約 2~3 秒たって、もう一度チャイムスイッチ⑥を押してください。

ICチャイムユニット (CH-2, ACU-4020A) は別売のオプションです。



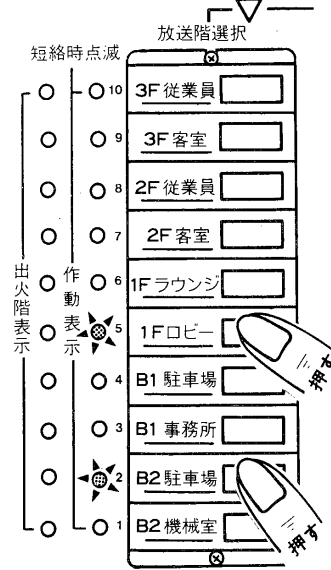
## ■ 階別選択放送のしかた

- 駐車場に放送したいときは、放送階選択スイッチの「駐車場」を押します。  
放送可能表示灯と放送階選択スイッチの押された駐車場の階別作動表示灯が点灯します。



- 復旧させるときは再度放送階選択スイッチの「駐車場」を押すか、放送復旧スイッチを押します。

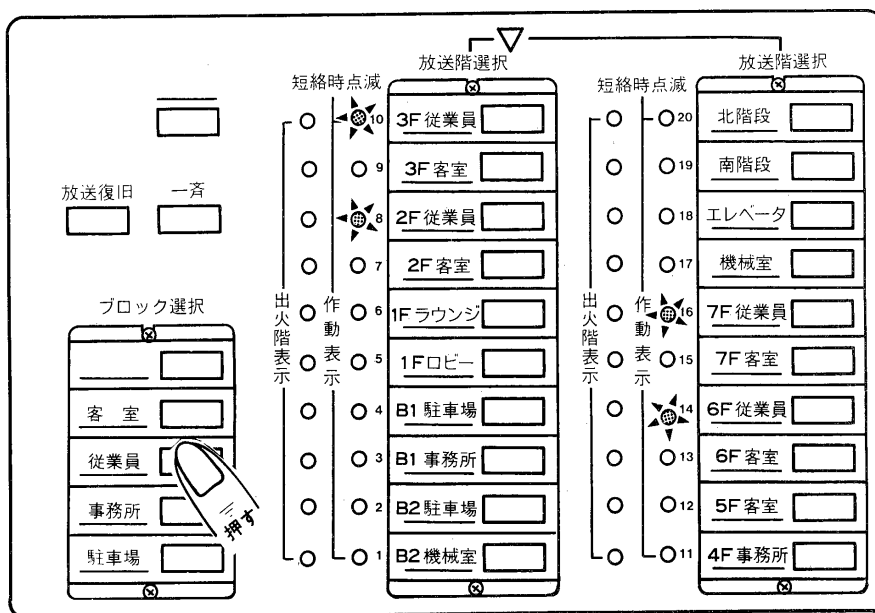
- 駐車場に放送中さらにロビーに追加放送したいときは放送階選択スイッチの「ロビー」を押します。  
放送可能表示灯と放送階選択スイッチの押された駐車場とロビーの階別作動表示灯が点灯します。（加算されます。）



- 復旧させるときは再度放送階選択スイッチの「駐車場」「ロビー」を押すか、放送復旧スイッチを押します。
- 放送階選択スイッチにより「駐車場」に放送しているとき、ブロック選択スイッチの「従業員」を押す駐車場の階別作動表示灯は消え従業員全ての階別作動表示灯が点灯します。（後押し優先）

## ■ ブロック放送のしかた

- 各ブロックに放送するとき
  - 従業員だけに放送したいときはブロック選択スイッチの「従業員」を押します。
  - 放送可能表示灯及び従業員全ての階別作動表示灯が点灯し放送可能状態となります。

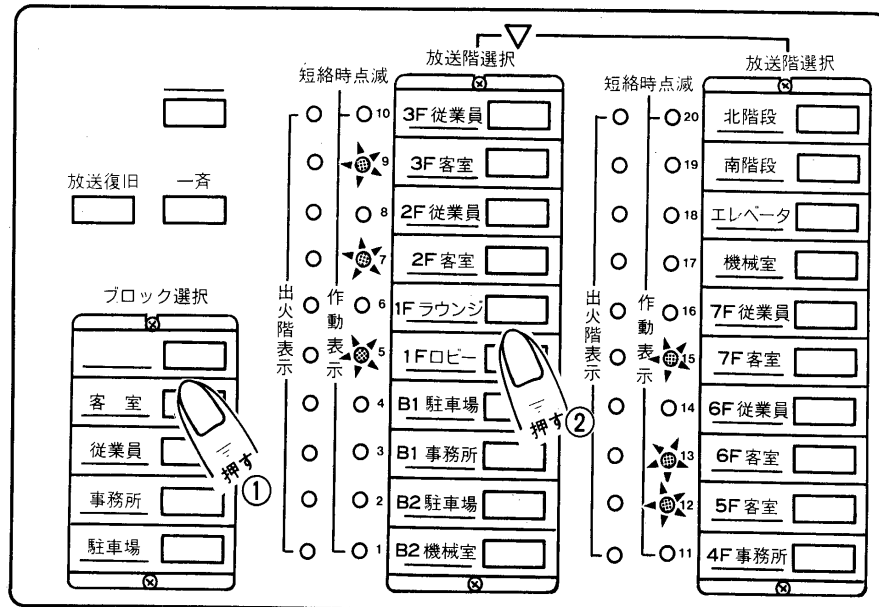


- 復旧させるときは、放送復旧スイッチを押します。

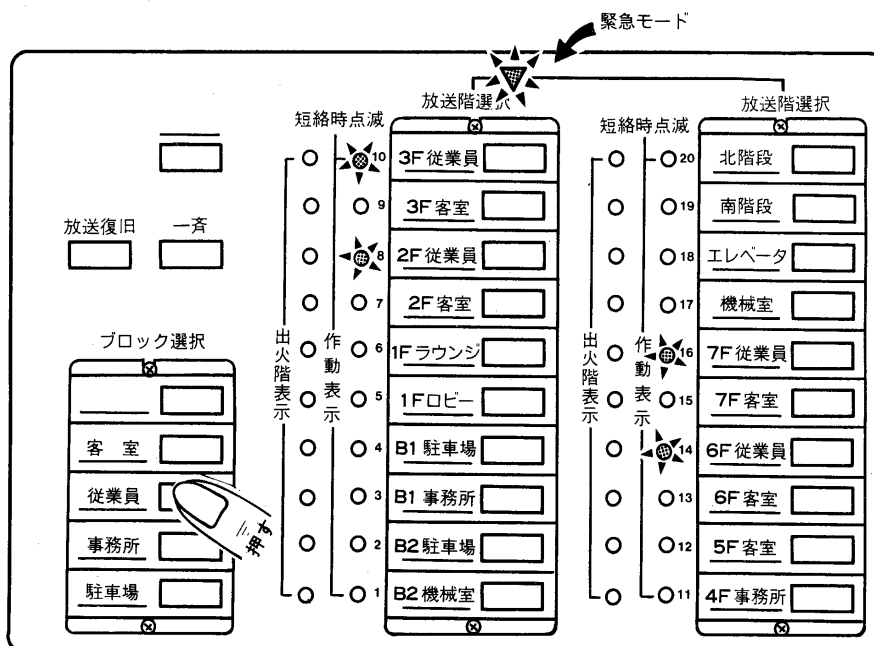
### ■ ご注意

- 再度ブロック選択スイッチの「従業員」を押しても復旧しません。
- ブロック放送をするにはあらかじめ本体側でブロック指定（書き込み設定）しておく必要があります。

- 二つのブロックに放送するときは、例えばブロック選択スイッチの「事務所」と「従業員」を同時に押します。事務所と従業員全ての階別作動表示灯が点灯します。
- ブロック選択スイッチの「従業員」を押した後、ブロック選択スイッチの「客室」を押すと、従業員全ての階別作動表示灯が消え客室全ての階別作動表示灯が点灯します。(後押し優先)
- ブロック選択後追加放送するとき
  - 全ての客室とロビーに放送したいときは、ブロック選択スイッチの「客室」を押した後、ロビーの放送階選択スイッチを押しますと、放送可能表示灯と客室すべてとロビーの階別作動表示灯が点灯します。



- また2Fの客室に放送を流せないときは、2F客室の放送階選択スイッチを押すと2F客室の階別作動表示灯のみが消えます。
- 復旧させるときは放送復旧スイッチを押します。
- ブロックに緊急放送するとき
  - 「各ブロックに放送する場合」同様に、従業員に放送したいときは、ブロック選択スイッチの従業員を押します。
  - 放送可能表示灯および従業員全ての階別作動表示灯が点灯し放送可能状態となります。また階別選択指示灯が点灯し緊急放送（緊急モード）であることを表示します。



- 復旧させるときは放送復旧スイッチを押します。

**ご注意**

ブロックに緊急放送する場合はあらかじめブロック指定（書き込み）するときに緊急モードでの書き込みが必要です。



■ 自火報連動一斉の場合

➡ 操作の手順を示します。

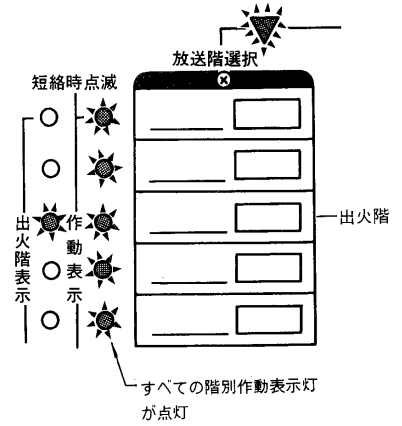
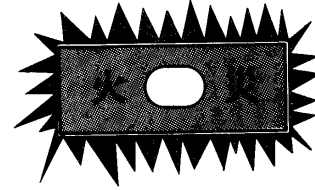
火災



1

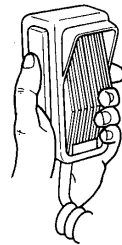
火災灯が点灯し、全館一斉にサイレンが鳴動。

階別選択指示灯が点灯、マイク指示灯が点滅します。



2

マイクで放送する。



マイクのスイッチを押している間は、サイレンが止まりマイクからの非常放送ができます。

3

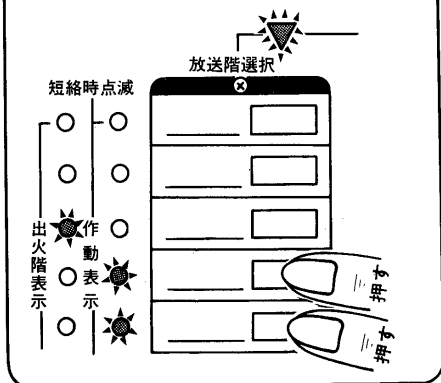
放送復旧スイッチを押す。



階別選択指示灯が点滅します。

4

必要な階を選択し、再びマイクで放送する。



5

マイクドアを開け、非常復旧スイッチを押す。

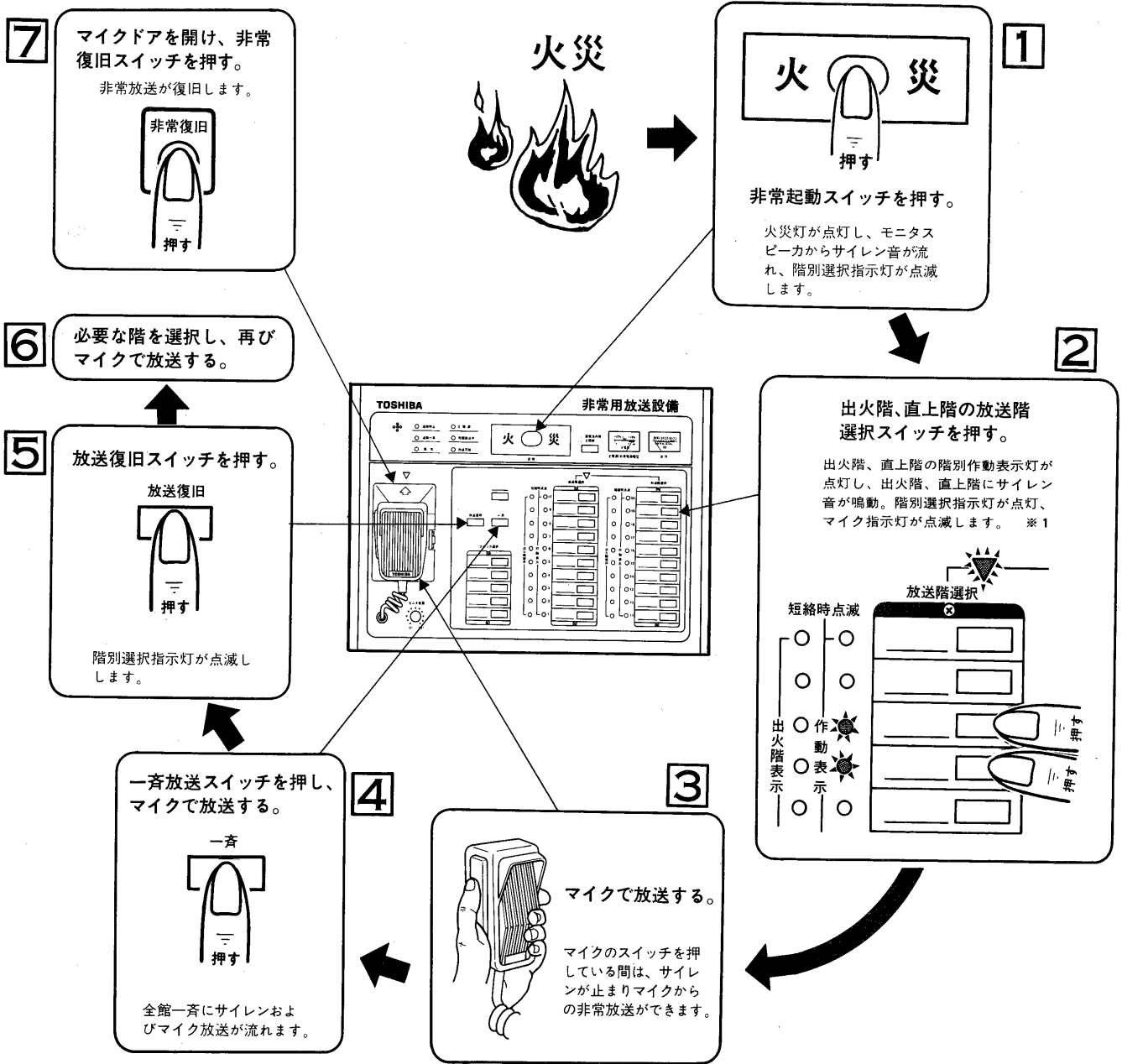
非常放送が復旧します。





■手動の場合

→操作の手順を示します。

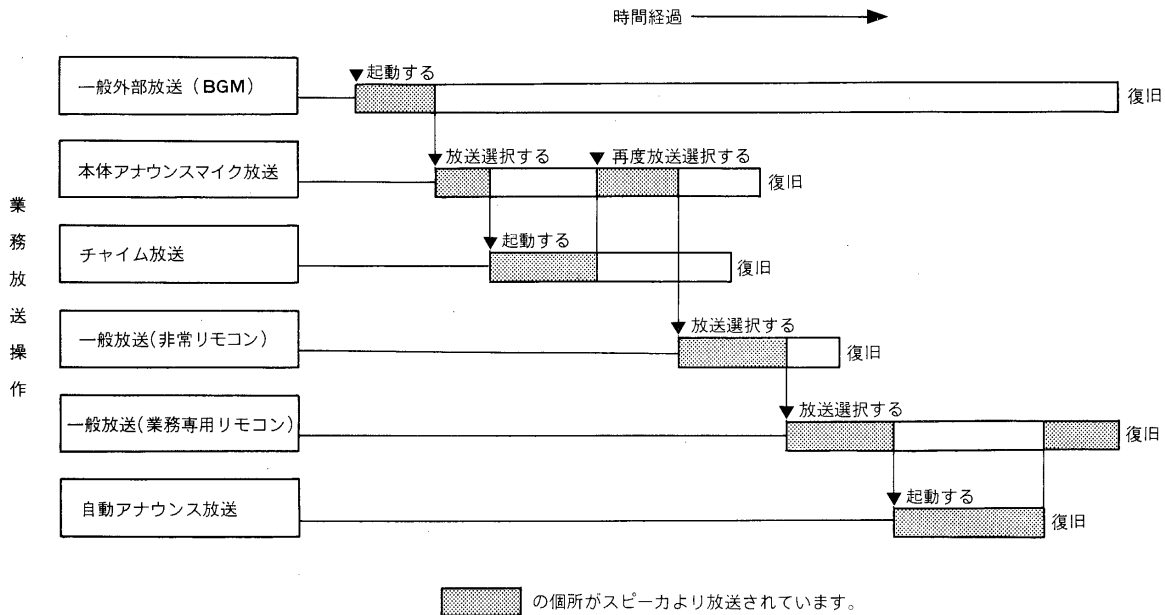


※ 1 直上階方式でプログラムが書込みしてある場合は、出火階を選択すると、直上階方式で放送されるべき階（1Fの場合は2Fと地階、地階の場合は地階の全てと1F、その他の階では出火階とその直上階）が選択されます。

## 後押し優先方式について

本機は後押し優先方式を採用しており一般放送時には、常に後で押ししたスイッチが優先します。

たとえば、本体からのマイク放送中に業務リモコンのマイク放送を始めると、スピーカからは業務リモコンのマイク放送が流れます。また、業務リモコンのマイク放送が終了しマイクスイッチを解除すると、本体のマイク放送にもどります。非常放送は最優先となります。



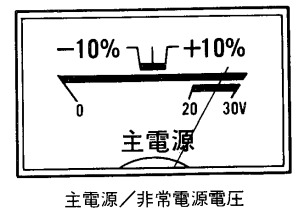
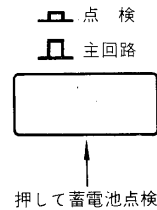
## 保守点検のしかた (保守点検者の方へ)

非常用放送設備の保守点検は有資格者（消防設備士、第2種消防設備点検資格者）でなければ行なえませんのでご注意ください。

### ■非常用バッテリーの交換について

- バッテリーチェックスイッチでチェックしてください。非常電源電圧計の指針が20～30V線の目盛のほぼ中央から上限までの間に振れることを確認してください。この範囲内に振れないときは、すぐに本体側にあるバッテリーを交換してください。
- 非常用バッテリーの標準寿命は4年です。非常時に機器を正しく動作させるために交換時期を守ってください。

非常用バッテリーを交換する場合は本体の主電源スイッチを切らずに交換してください。

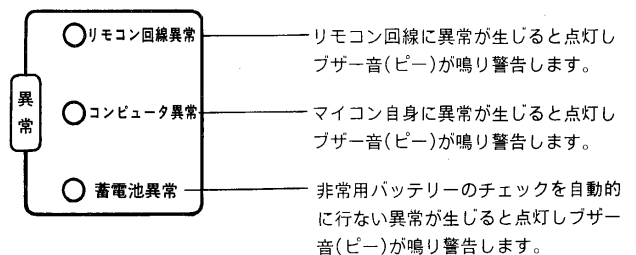


### ■自動点検について

- 本機にはオートチェック機能があり、コンピュータが内部回路（コンピュータ自身）、リモコン回線、非常用バッテリーの点検を常時おこないます。
- 何らかの異常が発生しますと異常表示灯が点灯し、ブザー音(ピー)が鳴ります。マイクドア内の異常表示灯で異常の種類が確認できます。

### ■スピーカ回線の短絡保護について

- スピーカ回線が短絡しますとコンピュータが検知し自動的にスピーカ回線を切断します。このとき短絡した回線の階別作動表示灯が点滅します。復旧するときはマイクドア内の非常復旧スイッチを押しサイレンを止めます。異常の原因を取り除いた後、コンピュータ制御スイッチを「切」から「入」にしてください。（リセットします。）



### ■ご注意

異常表示灯が点灯したときはお買いあげの販売店またはお近くの東芝お客様ご相談センターにご連絡ください。

## 修理サービス

ご使用中に異常が生じたときは、お買いあげの販売店またはお近くの東芝お客様ご相談センターにご相談ください。  
 なお、ご相談されるときは機器の形名およびお買いあげ時期をお忘れなくお知らせください。

## 仕 様

使用電源 (常用・非常用)	DC24V (本体より受電)			出火階表示	発報時出火階表示灯 (赤色ダイオード) 点灯		
消費電力	機種名	定格出力時		短絡表示	短絡時階別作動表示灯兼回線短絡表示灯 (緑色ダイオード) 点滅		
	ARC-1000RA	約10W			制御回路	機種名	放送階選択
	ARC-1500RA	約10W		ARC-1000RA		10回線+一斉	5回線
ARC-2000RA	約12W		ARC-1500RA	15回線+一斉		5回線	
周波数特性	50~15000Hz ±3dB			ARC-2000RA	20回線+一斉	5回線	
ひずみ率	1%以下			重 量	機種名		
信号対雑音比	50dB以上				ARC-1000RA	約5.0kg	
非常用マイク	入力レベル	-46dB			ARC-1500RA	約5.1kg	
	入力インピーダンス	600Ω (一般アナウンスと兼用)		ARC-2000RA	約5.2kg		
サイレン周波数	周波数特性 300~8000Hz ±3dB			配線数 (本体リモコン間)	10本 (ツイストペアー5対)		
	400~1000Hz 約5秒の繰返し 非常用放送設備委員会統一音				仕 上 げ	ストーンアイボリー (マンセル4.8Y7.9/1 近似色) 一部アースブラウンシルク印刷 (マンセル8YR2.5/0.5 近似色)	
リモコン出力	出力レベル	20dB		付 属 品		表示カード 5回線用…………… 1 10回線用…………… 1	
出力レベル	出力インピーダンス	600Ω 平衡			取扱説明書…………… 1 取付用型紙…………… 1 東芝お客様ご相談センター一覧表… 1		
モニタスピーカ	出力 0.3W, 8Ω 音量調節器、ハウリング防止回路付						
作動表示	選局時階別作動表示灯兼回線短絡表示灯 (緑色ダイオード) 点灯						

本機はAWF-1000RAシリーズ専用の非常業務兼用リモコンです。(旧モデルAWF-1000Rシリーズに接続して使用することはできません。)