

# TOSHIBA

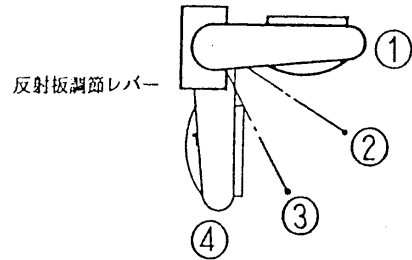
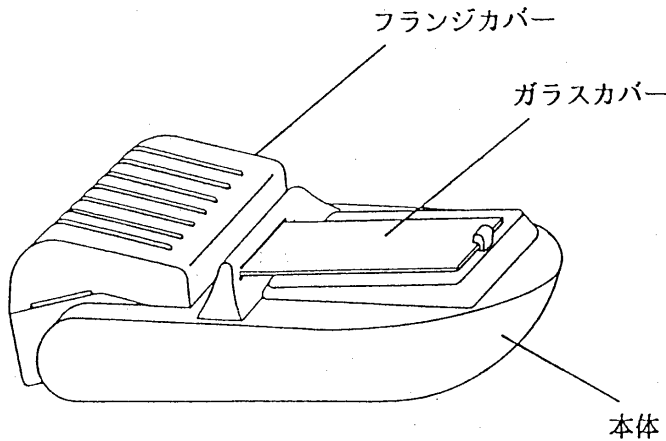
## 東芝HQ I ブラケット取扱説明書

このたびは東芝HQ I ブラケットをお買いあげいただきまして、まことにありがとうございました。

お求めの器具を正しく使っていただくために、この取扱説明書をよくお読みください。

この取扱説明書は同種類のHQ I ブラケットと共通になっておりますので、お求めの器具と姿図がちがっている場合があります。

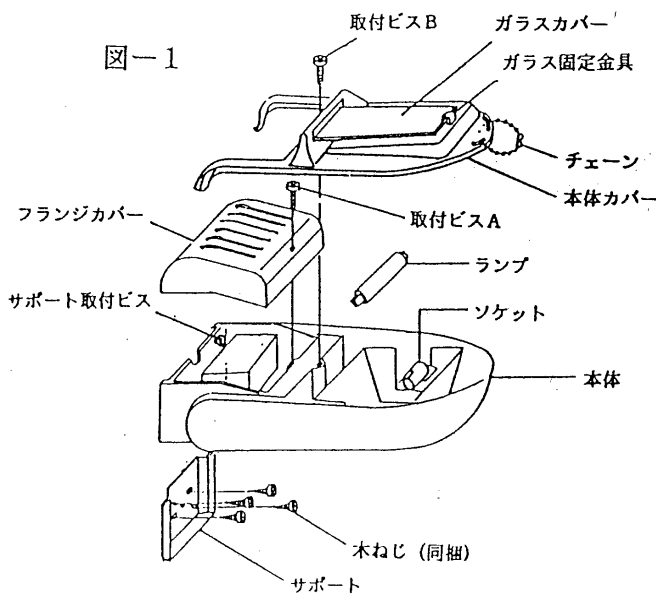
### 各部のなまえ



#### 使用範囲

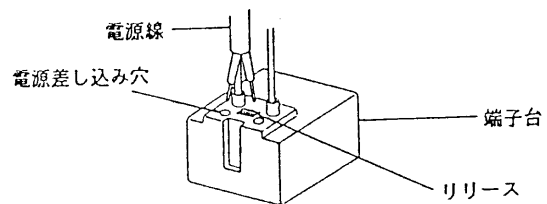
(①～④までの姿勢で使用できます。)

### 器具の取り付けかた



1. 取付ビスAを緩めてフランジカバーを外してください。
2. 取付ビスBを緩めてチェーンを引張って本体カバーを外してください。
3. サポート取付ビスを緩めてサポートを外し、付属の木ねじでサポートを取り付けてください。
4. 本体をサポートに差し込みサポート取付ビスで固定してください。
5. 電源線を壁面より250mm位引き出し備え付けの保護チューブをかぶせます。

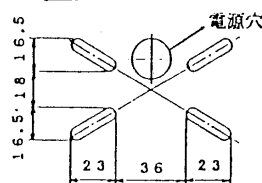
電源線の結線は、端子台の電源差し込み穴に合わせて電源線を強く差し込んでください。



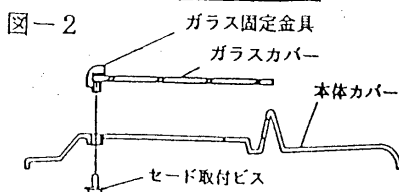
6. フランジカバーを本体に取り付けてください。
7. ソケットにランプを取り付けてください。セード固定金具にセードをはめ込んで押し込みながら本体カバーにセード取付ビスで取り付けてください。本体カバーを本体に差し込み取付ビスBで取り付けてください。

- 反射板調節レバーを動かすことによって配光が調節できます。
- ランプを交換する際は、取付ビスBを緩めてチェーンを引張って本体カバーを取り外してからランプを交換してください。
- 高電圧高湿器具となっていますので特に注意してください。

#### サポート取付ピッチ



#### ガラスカバーの取付方法



### お客様へ

この器具の取付工事は必ず電気工事店に依頼してください。一般の方の工事は法で禁じられています。

### 工事店様へ

工事が終了しましたら、この説明書は必ずお客様にお渡しください。

## 特にご注意を

- この器具は天井の丈夫なところに取り付けてください。薄い天井面や弱い天井面などに取り付けますとねじ止めが弱く、振動などで器具が落下するものになります。
- ランプは必ず適合ランプ表示銘板または定格銘板に指定されているワット (W) 数以下のランプをご使用ください。指定ワット数をこえるランプをご使用になりますと過熱して、器具が変形・変色したり、焼損などのものになります。

# 150W

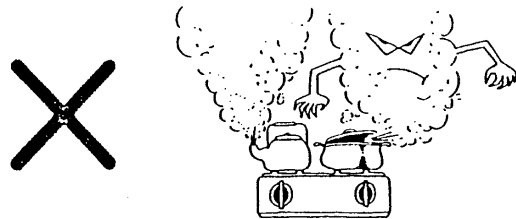
- 紙や布などを器具の上や近くに置いたり、かぶせたりして使用しないでください。器具の温度が高くなり、火災などの事故のようになります。
- 器具を改造したり、部品を変更して使用しないでください。性能が十分に発揮できないばかりか、大変危険です。
- 点灯中や消灯直後のランプは高温になります。手をふれないでください。やけどする場合があります。



- ランプを交換されるときは、必ず電源を切ってから行ってください。
- ランプ交換の際には HQI TS-150W/NDL とご指定ください。

- この器具は屋内専用で、5℃～35℃の範囲で使用するように設計してあります。取り付けの際はご注意ください。たとえば、ストーブなどの暖房器具の真上やその付近などには取り付けしないでください。寿命などの性能が低下するばかりか危険です。

- 必ずアースを取り付けてください。アースは法により第3種接地工事が必要です。



## お手入れのしかた

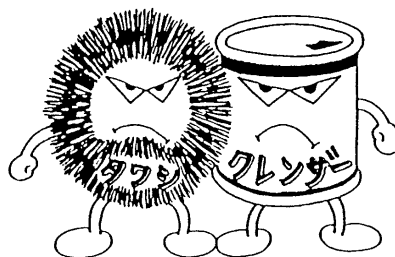
- 器具のお手入れは必ず電源を切ってから行ってください。



- セードはぬるま湯または石けん水を浸した布をよくしぼってからふいてください。このとき、ぬれた手でソケット部分に触れないでください。



- 器具をいためますので、ガソリン・ベンジン・シンナーなどの薬品でふいたり、殺虫剤をかけたたりしないでください。
- 金属部分をクレンザーやたわしでみがかないでください。傷つけたり腐食の原因になります。



- ランプは取りはずしてから、乾いた布でふいてください。

## 修理サービス

ご使用中に異常が生じたときは、お使いになるのをやめ、電源を切って、お買いあげの販売店(工事店)またはお近くの東芝お客様ご相談センターにご相談ください。なお、ご相談されるときは器具の形名およびお買いあげ時期をお忘れなくお知らせください。