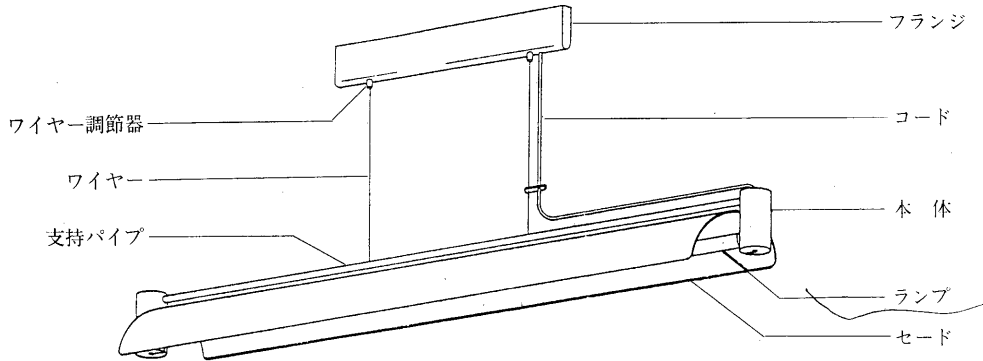


## 東芝蛍光灯ペンダント取扱説明書

このたびは東芝蛍光灯ペンダントをお買いあげいただきまして、まことにありがとうございました。  
お求めの器具を正しく使っていただくために、この取扱説明書をよくお読みください。  
この取扱説明書は同種類の蛍光灯ペンダントと共通になっておりますので、お求めの器具と姿図がちがっている場合があります。

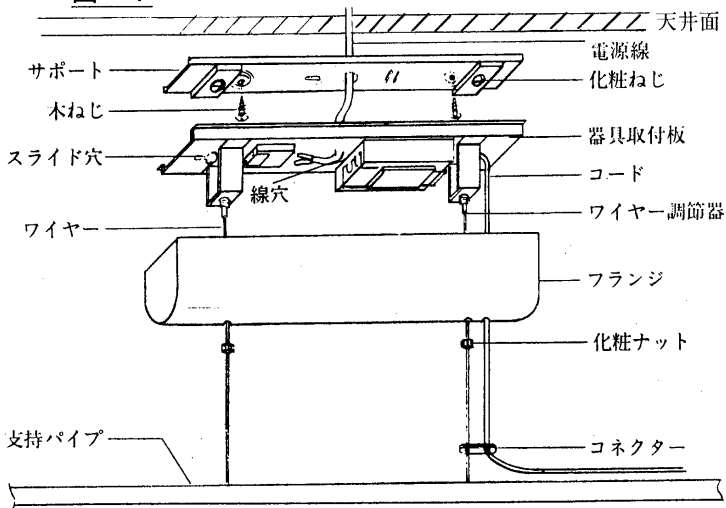
### 各部のなまえ



★セードのないタイプもあります。

### 器具の取り付けかた

図-1



1. フランジの化粧ナットをはずし、サポートの化粧ビスをゆるめてサポートを取り出します。
2. 電源線をサポートの電源穴に通し、木ねじ2本で天井面にしっかり取り付けます。
3. 器具取付板(ワイヤーでフランジと支持パイプがつながっている)を持ち上げて、取付板の線穴から電源線を引き込み、スライド穴をサポートの化粧ねじに合せて押し付け、右にズラしてから、化粧ねじをしっかりと締め付けてください。
4. 電源線はSL端子台のストリップゲージに合わせて被覆をむき、電源線差し込み穴に強く差し込んでください。(図-2)  
(その際、電源線をねじったり、まわしたりしないでください。)
5. フランジを持ち上げて、ワイヤー調節器の化粧ナットで固定します。
6. 支持パイプの下側のねじ穴に化粧ビスでセードを取り付けた後ランプをセットしてください。(図-4)
7. 吊り下げワイヤーの高さの調整は図-3を参照してください。

図-2

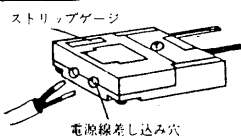
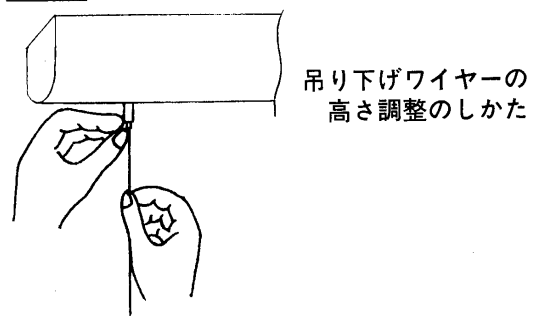
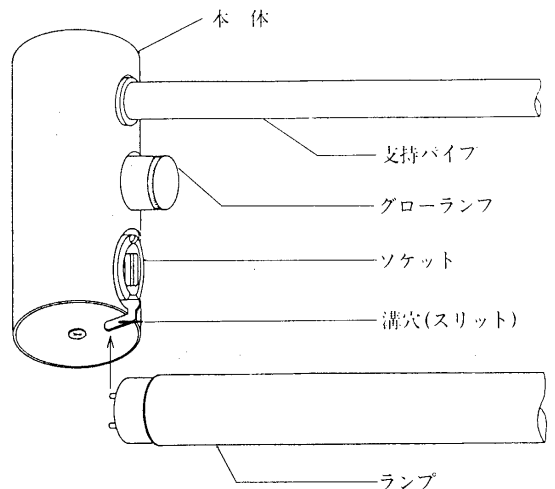


図-3



先端のピンを押し込み、ワイヤーを上下させて任意の高さに調整します。ピンをはなすと固定されます。

図-4 ランプの取り付けかた



ランプの両側の2本のピンを垂直にして本体の下部溝穴に差し込み、ソケットのベースにはめ込んで90°回転させてください。

### お客様へ

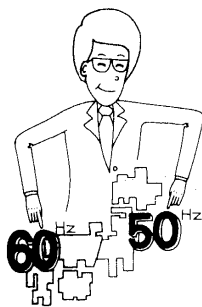
この器具の取付工事は必ず電気工事店に依頼してください。一般の方の工事は法で禁じられております。

### 工事店様へ

工事が終了しましたら、この説明書は必ずお客様にお渡しください。

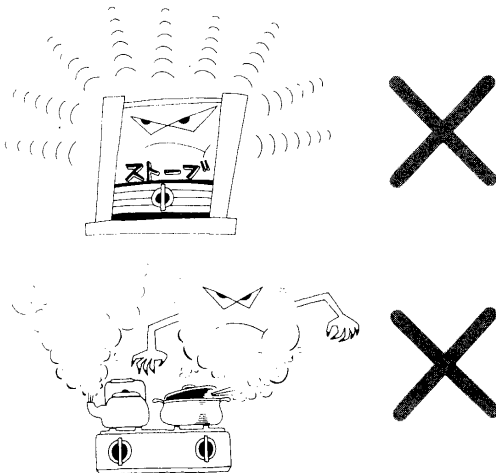
## 特にご注意を

- 必ず電源周波数に合った器具をお使いください。  
蛍光灯器具には電源周波数が50ヘルツ（Hz）用と60ヘルツ用の区別がありますので地域の周波数に合った器具をお選びください。（ご不明の場合はお買いあげの販売店におたずねください。）まちがえてご使用になりますと、ランプ寿命が短くなったり、過熱して焼損などのもとになります。
- 贈物としていただいた場合などには特にご注意ください。
- 電源周波数のちがった地域にご転居のときは部品の交換が必要です。お買いあげの販売店（工事店）またはお近くの東芝お客様ご相談センターにご相談ください。なお、周波数変換については実費を請求させていただきます。



天井や壁面に器具を取り付ける場合、壁面・クロス貼りなどの接着剤が十分乾燥してから器具を取り付けてください。  
メッキ、塗装などの変色やサビのもとになります。

- 器具の改造やランプ以外の部品の交換は、絶対におやめください。性能が十分に発揮できないばかりが大変危険です。
- この器具は屋内専用で5℃～35℃の温度範囲で使用するように設計してあります。
- 暖房器具の近くなど温度の高い場所、湯気の直接あたる場所、湿気の多い場所でのご使用は絶対におやめください。火災や感電、故障のもとになります。



- ランプを交換されるときは、必ず電源を切ってから行なってください。
- ランプ交換の際には、東芝蛍光ランプメロウホワイト40ワット形とご指定ください。  
（注）東芝蛍光ランプ一般形も交換使用可能です。
- 点灯管交換の際には、“東芝点灯管FG-4P”とご指定ください。

## お手入れのしかた

- 器具のお手入れは必ず電源を切ってから行なってください。

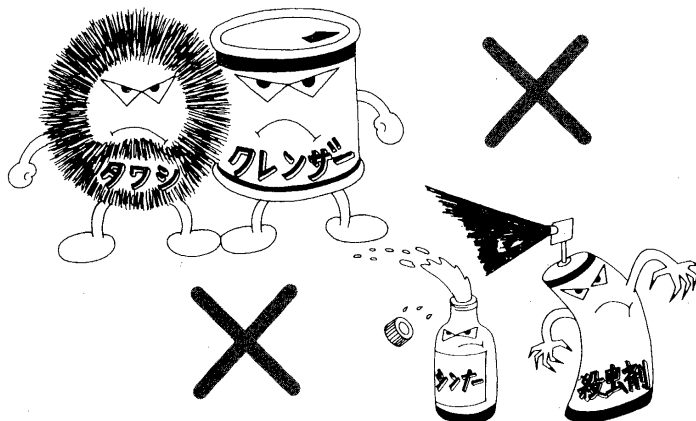


- 本体は電気掃除機またはハタキなどでホコリをはらうようにしてください。



- セードはぬるま湯または石けん水を浸した布をよくしぼってからふいてください。

- 器具をいためますので、ガソリン・ベンジン・シンナーなどの薬品でふいたり、殺虫剤をかけたりしないでください。
- 金属部分をクレンザーやたわしでみがかないでください。傷ついたり腐食の原因となります。



- ランプは取りはずしてから、乾いた布でふいてください。

## 修理サービス

ご使用中に異常が生じたときは、お使いになるのをやめ、電源を切って、お買いあげの販売店（工事店）またはお近くの東芝お客様ご相談センターにご相談ください。なお、ご相談されるときは器具の形名およびお買いあげ時期をお忘れなくお知らせください。

東芝ライテック株式会社

照明電材事業部

〒140 東京都品川区南品川2-2-13 南品川JNビル TEL 03(5463)8766