

TOSHIBA

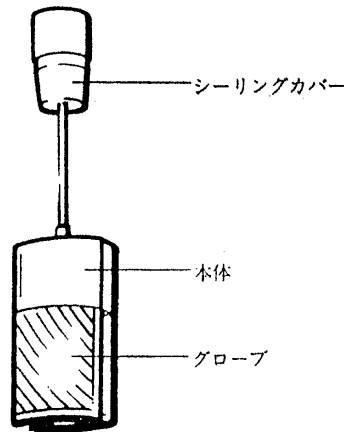
東芝蛍光灯ペンダント取扱説明書

このたびは東芝蛍光灯ペンダントをお買いあげいただきまして、まことにありがとうございました。

お求めの器具を正しく使っていただくために、この取扱説明書をよくお読みください。

この取扱説明書は同種類の蛍光灯ペンダントと共通になっておりますので、お求めの器具と姿図がちがっている場合があります。

各部のなまえ



器具の取り付けかた

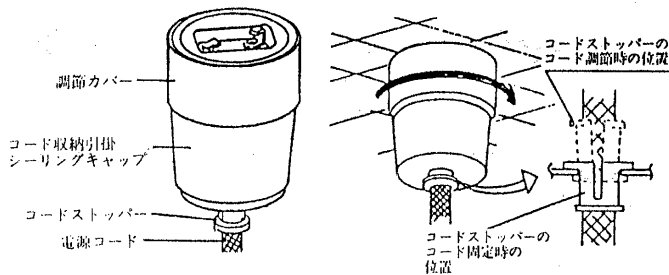
1. 器具を取り付ける天井面に図のような引掛シーリングが取り付けられているか確認してください。

引掛シーリングが取り付けしていない場合は、付属の引掛シーリングの取り付けを電気工事店に依頼してください。

埋込引掛シーリング 角形引掛シーリング 丸形引掛シーリング



2. 調節カバーを時計方向に回し、調節カバーが天井面に当たるまで回してください。



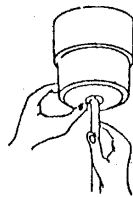
コード長さ調節方法

- (1) 短くする場合

コードストッパーをコード収納引掛シーリングキャップ側に押しつけコードをキャップ内に入れます。

- (2) 長くする場合

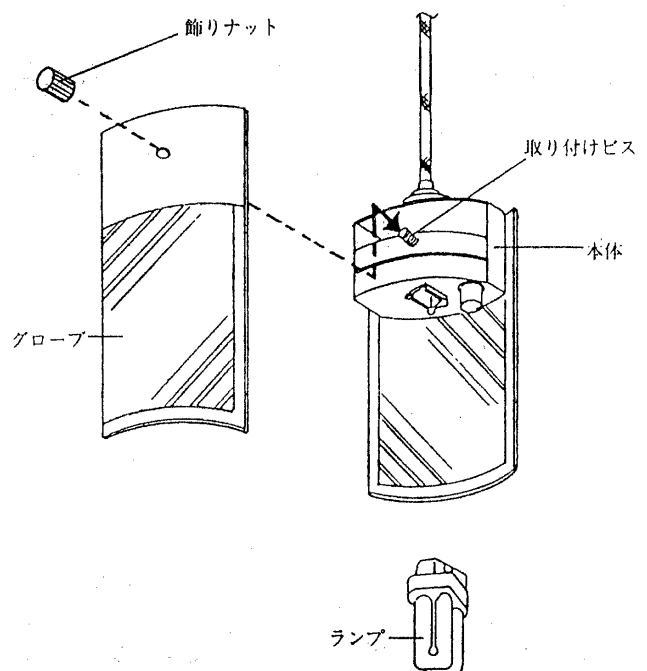
コードストッパーをコード収納引掛シーリングキャップ側に押しつけコードをキャップ内より引き出します。



(注) 調節が終了したらコードを下側に引きコードストッパーで固定されているか確認してください。

グローブの取り付けかた

1. 本体の取り付けビスにグローブの穴を通し飾りナットで止めます。
2. ランプをソケットに押しながら右に回して取り付けます。取り外しは押しながら左に回してください。



お客様へ

引掛シーリングの取付工事は必ず電気工事店に依頼してください。一般の方の工事は法で禁じられています。

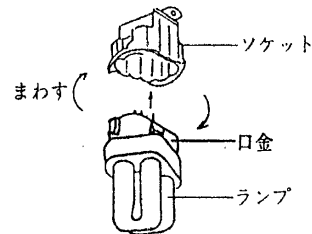
工事店様へ

工事が終了しましたら、この説明書は必ずお客様にお渡しください。

TOSHIBA

ランプの取り付けかた

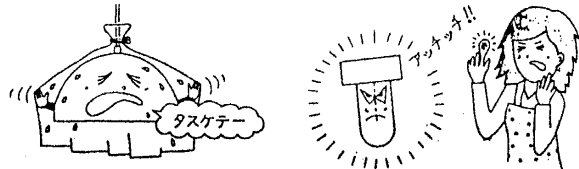
- ランプの取り付けは、右図のように口金をソケットに差し込み、右にまわしてください。
- ランプをはずす時は取り付けの際と逆にまわし、引っぱってははずしてください。(消灯後、しばらくの間ランプは高温ですのでご注意ください。)



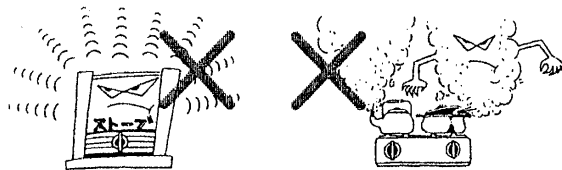
特にご注意を

- この器具は、ユーライン専用器具です。
- 器具には電源周波数が50ヘルツ(Hz)用と60ヘルツ(Hz)用の区別がありますので、地域の周波数に合った器具をご使用ください。まちがえてご使用になりますとランプ寿命が短くなったり、過熱して焼損などのものになります。
 - ・ご贈答、ご転居のときはご注意ください。
 - ・電源周波数のちがった地域にご転居のときは、一部部品の交換が必要です。お買いあげの販売店(工事店)またはお近くの東芝お客様相談センターにご相談ください。なお、周波数変換については実費を請求させていただきます。
- この器具は屋内専用で、5℃～35℃の温度範囲で使用するように設計してあります。
- 暖房器具の近くなど温度の高い場所、湯気の直接あたる場所、湿気の多い場所でのご使用は絶対におやめください。火災や感電、故障のものになります。

- 薄い天井板(1cm以下)や弱い天井などに取り付けますと、ねじ止めが弱く器具が落下するものになります。
- 器具の改造やランプ以外の部品の交換は、絶対におやめください。性能が十分に発揮できないばかりか大変危険です。
- 器具に紙や布などをかぶせたりしないでください。火災やセードの変形のものになります。
- ランプは高温になりますので、点灯中や消灯直後には手などを触れないでください。



- ランプは端部が黒ずんだり暗くなりましたら早めに交換してください。
- ランプ、点灯管などの交換のときは必ず電源を切ってから交換してください。
- ランプの取扱いには、十分ご注意ください。強くにぎったり、ねじったり、ぶついたりしますと割れる恐れがあります。
- ランプ交換の際には、必ず“東芝ランプ<ユーライン2>メロウルックFDL18EX-N”とご指定ください。
- 点灯管交換の際には“東芝点灯管FG-1E”とご指定ください。



- この器具は天井の丈夫なところに取り付けてください。

お手入れのしかた

- 器具のお手入れは必ず電源を切ってから行なってください。

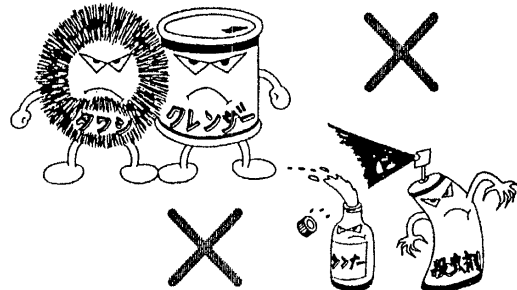


- 本体は電気掃除機またはハタキなどでホコリをはらうようにしてください。



- グローブ(セード)はぬるま湯または石けん水を浸した布をよくしぼってからふいてください。

- 器具をいためますので、ガソリン、ベンジン、シンナーなどの薬品でふいたり、殺虫剤をかけたりしないでください。
- 金属部分をクレンザーやたわしでみがかないでください。傷つけたり腐食の原因となります。



- ランプは取りはずしてから、乾いた布でふいてください。

修理サービス

ご使用中に異常が生じたときは、お使いになるのをやめ、電源を切って、お買いあげの販売店(工事店)またはお近くの東芝お客様相談センターにご相談ください。なお、ご相談されるときは器具の形名およびお買いあげ時期をお忘れなくお知らせください。