

# TOSHIBA

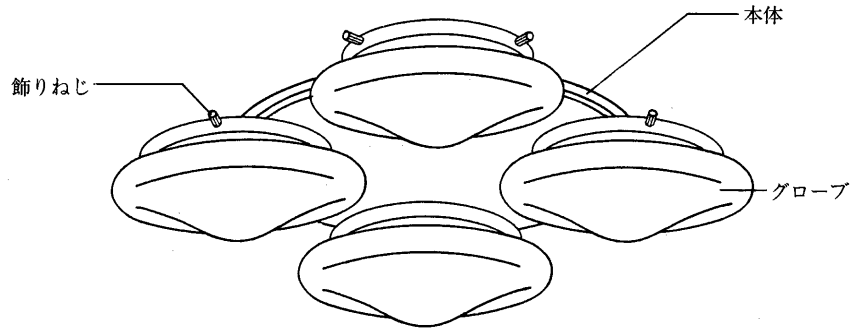
## 東芝蛍光灯直付器具取扱説明書

このたびは東芝蛍光灯直付金具をお買いあげいただきまして、まことにありがとうございました。

お求めの器具を正しく使っていただくために、この取扱説明書をよくお読みください。

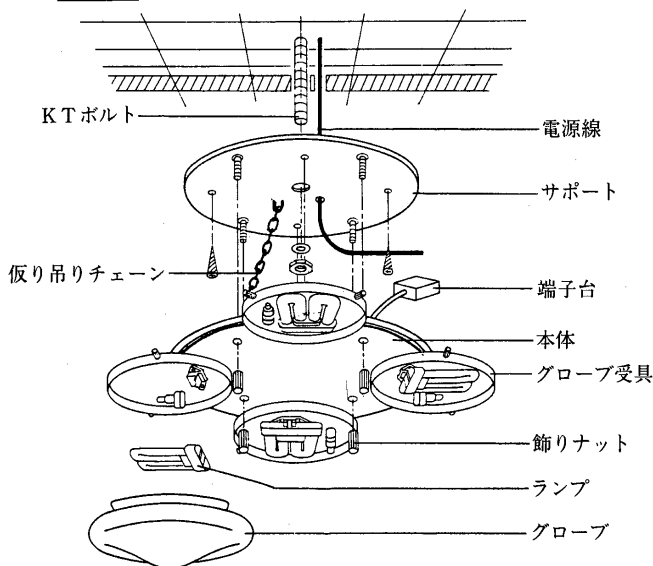
この取扱説明書は同種類の蛍光灯直付器具と共通になっておりますので、お求めの器具と姿図がちがっている場合があります。

### 各部のなまえ



### 器具の取り付けかた

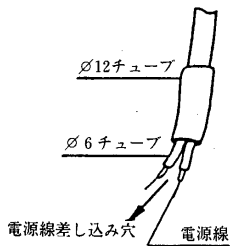
図-1



1. 天井の丈夫なところにKTボルトを取り付けます。サポートの電源穴から電源線を通し、センター穴にKTボルトを通してナットでサポートを取り付け更に木ねじ4本でしっかり取り付けてください。
2. 本体の仮り吊りチェーンを引掛け電源線を端子台に差し込みます。電源線の結線は、SL端子台のストリップゲージに合わせて電源線の被覆をむき、付属の保護チューブをかぶせて、電源線差し込み穴に強く差し込んでください。その際、電源線をねじったり、まわしたりしないでください。(図-2)
3. 本体を飾りナットでサポートに固定してください。
4. ランプをソケットに差し込んでください。
5. グローブの上部をグローブ受具の引掛金具に引掛けて押し付け、飾りねじで固定してください。(図-3)

図-2

#### 保護チューブ 取り付け方



#### SL端子台

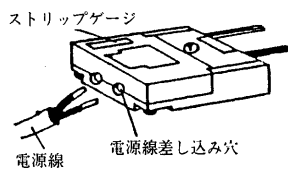
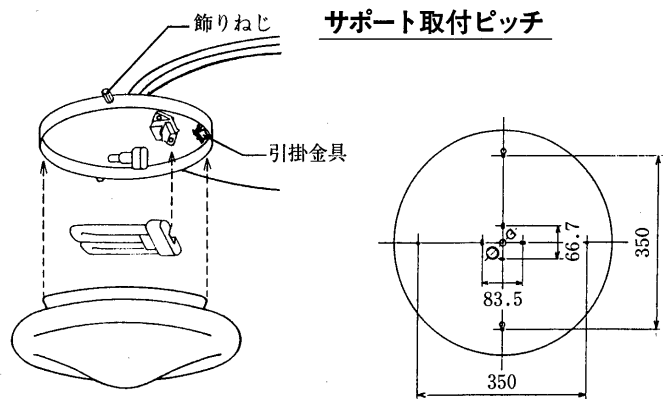


図-3

#### サポート取付ピッチ



### お客様へ

この器具の取付工事は必ず電気工事に依頼してください。一般の方の工事は法で禁じられております。

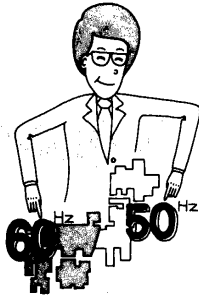
### 工事店様へ

工事が終了しましたら、この説明書は必ずお客様にお渡しください。

# TOSHIBA

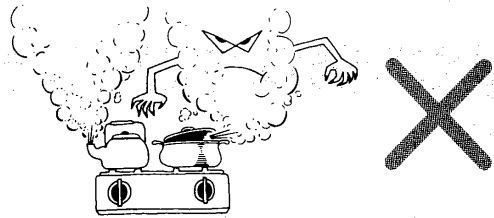
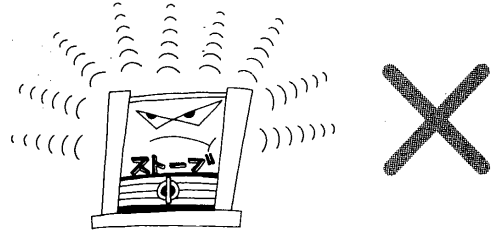
## 特にご注意を

- 必ず電源周波数に合った器具をお使いください。  
蛍光灯器具には電源周波数が50ヘルツ(Hz)用と60ヘルツ(Hz)用の区別がありますので地域の周波数に合った器具をお選びください。(ご不明の場合はお買いあげの販売店におたずねください。)まちがえてご使用になりますと、ランプ寿命が短くなったり、過熱して焼損などのもとになります。  
・贈物としていただいた場合などには特にご注意ください。  
・電源周波数のちがった地域にご転居のときは部品の交換が必要です。お買いあげの販売店(工事店)またはお近くの東芝お客様ご相談センターにご相談ください。なお、周波数変換については実費を請求させていただきます。



- 点灯中や消灯直後のランプは熱くヤケドの恐れがありますので触れないでください。

- 器具の改造やランプ以外の部品の交換は、絶対におやめください。性能が十分に発揮できないばかりか大変危険です。
- この器具は屋内専用で5℃～35℃の温度範囲で使用するように設計してあります。
- 暖房器具の近くなど温度の高い場所、湯気の直接あたる場所、湿気の多い場所でのご使用は絶対におやめください。火災や感電、故障のもとになります。



- ランプを交換されるときは、必ず電源を切ってから行なってください。
- ランプ交換の際には、必ず“東芝ランプユーラインフラットFWL27EX-N”をご指定ください。
- 点灯管交換の際には、“東芝点灯管FG-1E”をご指定ください。

## お手入れのしかた

- 器具のお手入れは必ず電源を切ってから行なってください。

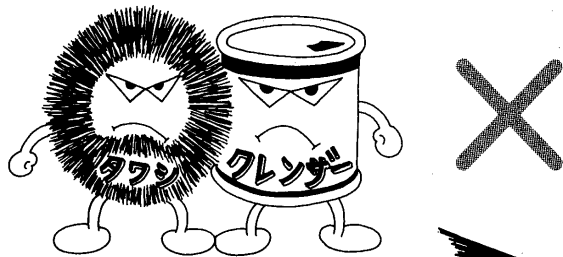


- 本体は電気掃除機またはハタキなどでホコリをはらうようにしてください。



- グローブはぬるま湯または石けん水を浸した布をよくしぼってからふいてください。

- 器具をいためますので、ガソリン・ベンジン・シンナーなどの薬品でふいたり、殺虫剤をかけたりしないでください。
- 金属部分をクレンザーやたわしでみがかないでください。傷つけたり腐食の原因となります。



- ランプは取りはずしてから、乾いた布でふいてください。

## 修理サービス

ご使用中に異常が生じたときは、お使いになるのをやめ、電源を切って、お買いあげの販売店(工事店)またはお近くの東芝お客様ご相談センターにご相談ください。なお、ご相談されるときは器具の形名およびお買いあげ時期をお忘れなくお知らせください。