

TOSHIBA

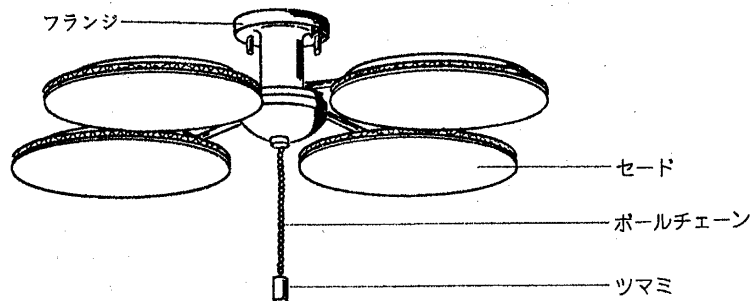
東芝蛍光灯シャンデリア取扱説明書

このたびは東芝蛍光灯シャンデリアをお買いあげいただきまして、まことにありがとうございました。

お求めの器具を正しく使っていただくために、この取扱説明書をよくお読みください。

この取扱説明書は同種類の蛍光灯シャンデリアと共通になっておりますので、お求めの器具と姿図がちがっている場合があります。

各部のなまえ



サポート

器具の取り付けかた

- 器具を取り付ける天井面に図のような引掛シーリングが取り付けられているか確認してください。
引掛シーリングが取り付けしていない場合は、付属の引掛シーリングの取り付けを電気工事に依頼してください。

埋込引掛シーリング 角形引掛シーリング 丸形引掛シーリング



- 反射笠の ● 穴に、押え金具を押し込み、取付ねじでアームに固定します。
- 端子を接続します。(図-1、図-2)

端子の接続

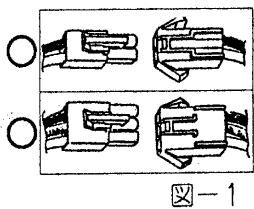


図-1

特にご注意してください。

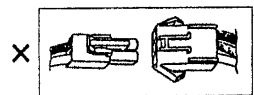
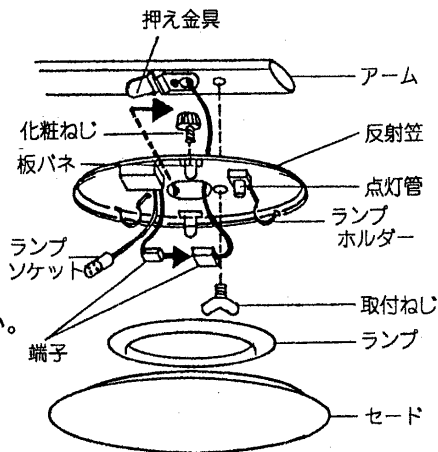


図-2

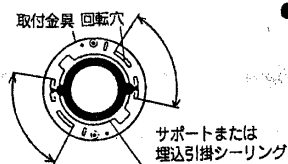


セードの取り付けかた

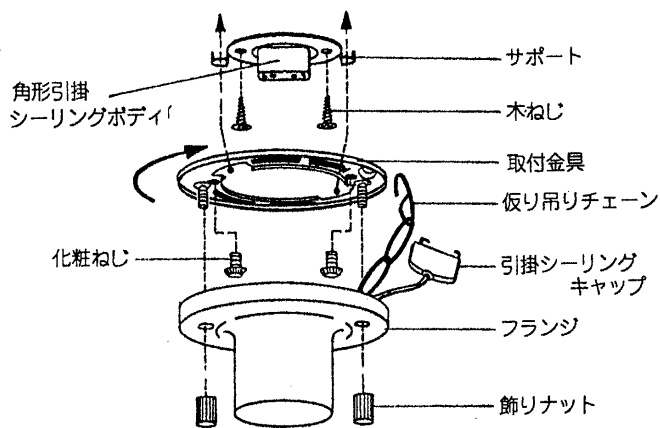
- ランプホルダーに取り付けます。
- ランプソケットをランプに差し込みます。
- 反射笠の化粧ねじをゆるめてセードを入れ化粧ねじを締め込んでください。セードを取るときは化粧ねじをゆるめてからお取してください。

●器具取付位置の調整

器具の天井取り付けには図の範囲で調整できます。
(器具本体を手で持ち回転させます)



器具の取り付けかた



- 作業を行うときは必ず電源(壁スイッチまたはブレーカー)を切ってください。
- 取付金具を取り付けてください。
●角形・丸形引掛シーリングが取り付けられている場合
①付属のサポートを引掛シーリングの中心に合わせ付属の木ねじ(2本)で天井内の補強材のある場所に取り付けてください。
②取付金具の角穴にサポートのツメ部を入れ取付金具の回転穴にサポートのツメ部を入れます。
③器具取付位置を決めてから取付金具の化粧ねじをねじ込んで固定します。
●埋込引掛シーリングが取り付けられている場合
取付金具の角穴に埋込引掛シーリングのツメ部を入れ角形・丸形引掛シーリングと同様に取り付けます。
- 振り吊りチェーンを取付金具の切起し部に引掛け器具本体を振り吊りします。
- 引掛シーリングキャップを引掛シーリングボディに取り付けます。
- 器具本体を持ち上げ、フランジを取付金具に飾リナットで取り付けてください。

(ご注意) 天井や壁面に器具を取り付ける場合、壁紙・クロス貼りの接着剤が十分乾燥してから器具を取り付けてください。メッキ、塗装などの変色やサビのもとになります。

お客様へ

引掛シーリングの取付工事は必ず電気工事に依頼してください。一般の方の工事は法で禁じられています。

工事店様へ

工事が終了しましたら、この説明書は必ずお客様にお渡しください。

TOSHIBA

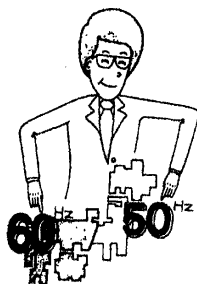
器具の正しい使いかた

1. ランプ・点灯管・ベビー電球ソケットに確実に取り付けられているか確認してください。
ゆるんでいますと点灯いたしません。
2. プルスイッチ引ひも（ツマミ）を引きますと次の順序で切り換えられます。

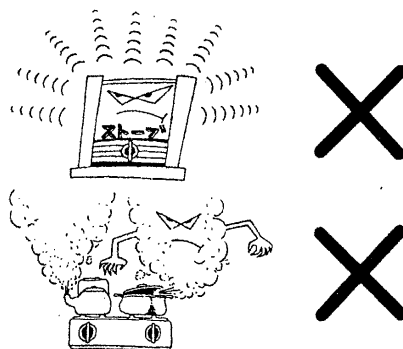
- 3灯用…… 3灯点灯 → 2灯点灯 → ベビー電球点灯 → 消灯
- 4灯用…… 4灯点灯 → 2灯点灯 → ベビー電球点灯 → 消灯
- 5灯用…… 5灯点灯 → 3灯点灯 → ベビー電球点灯 → 消灯

特にご注意を

- 必ず電源周波数に合った器具をお使いください。蛍光灯器具には電源周波数が50ヘルツ(Hz)用と60ヘルツ(Hz)用の区別がありますので、地域の周波数に合った器具をお選びください。（ご不明の場合はお買上げの販売店におたずねください。）まちがえてご使用になりますと、ランプ寿命が短くなったり、過熱して焼損などのもとになります。
 - ・贈物としていただいた場合などは特にご注意ください。
 - ・電源周波数のちがった地域にご転居のときは部品の交換が必要です。お買いあげの販売店(工事店)またはお近くの東芝お客様ご相談センターにご相談ください。
- なお、周波数変換については実費を請求させていただきます。



- 器具の改造やランプ以外の部品の交換は、絶対におやめください。性能が十分に発揮できないばかりか、大変危険です。
- この器具は屋内専用で5℃～35℃の温度範囲で使用するように設計してあります。
- 暖房器具の近くなど温度の高い場所、湯気の直接あたる場所、湿気の多い場所でのご使用は絶対におやめください。火災や感電、故障のもとになります。



- ランプを交換されるときは、必ず電源を切ってから行ってください。
- ランプ交換の際には、東芝蛍光ランプ〈サークライン〉ワットブライターメロウホワイト30ワット形とご指定ください。
- (注) 東芝蛍光ランプ一般形も交換使用可能です。
- 点灯管交換の際には、“東芝点灯管FC-1E”とご指定ください。

お手入れのしかた

- 器具のお手入れは必ず電源を切ってから行ってください。



- 本体は電気掃除機またはハタキなどでホコリをはらうようにしてください。



- セードはぬるま湯または中性洗剤を浸した布をよくしぼってからふいてください。

- 器具をいためますので、ガソリン、ベンジン、シンナーなどの薬品でふいたり、殺虫剤をかけたたりしないでください。
- 金属部分をクレンザーやたわしでみがかないでください。傷つけたり腐食の原因となります。



- ランプは取りはずしてから、乾いた布でふいてください。

修理サービス

ご使用中に異常が生じたときは、お使いになるのをやめ、電源を切って、お買いあげの販売店（工事店）または、お近くの東芝お客様ご相談センターにご相談ください。なお、ご相談されるときは器具の形名およびお買いあげ時期をお忘れなくお知らせください。