

TOSHIBA

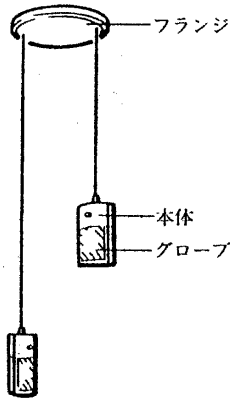
東芝蛍光灯シャンデリア取扱説明書

このたびは東芝蛍光灯シャンデリアをお買いあげいただきまして、まことにありがとうございました。

お求めの器具を正しく使っていただくために、この取扱説明書をよくお読みください。

この取扱説明書は同種類の蛍光灯シャンデリアと共通になっておりますので、お求めの器具と姿図がちがっている場合があります。

各部のなまえ

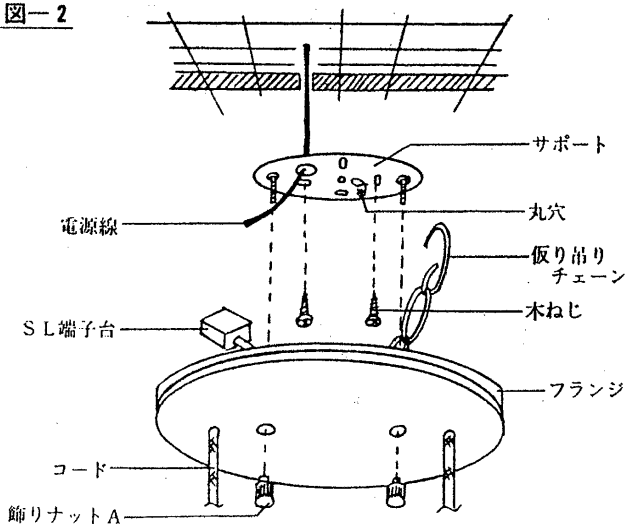


器具の取り付けかた

1. サポートの電源穴に電源線を通し、サポートを木ねじにてしっかり取り付けます。
2. コード止めにて、本体の高さ（電源線長）を好みの位置に合わせます。
3. 仮り吊りチェーンをサポートの下の丸穴に取り付け器具本体を仮り吊りします。
4. 電源線の結線は、SL端子台のストリップゲージに合わせて電源線の被覆をむき電源線差し込み穴に、強く差し込んでください。その際、電源線をねじったりまわしたりしないでください。（図-1）
5. 器具本体を持ち上げ、フランジをサポートに飾りナットAで固定します。（図-2）

（ご注意）天井や壁面に器具を取り付ける場合、壁紙・クロス貼りなどの接着剤が十分乾燥してから器具を取り付けてください。メッキ、塗装などの変色やサビのもとになります。

図-2



グローブの取り付けかた

1. 本体の取り付けビスにグローブの穴を通し、飾りナットBで止めます。
2. ランプをソケットに押しながら右にまわして取り付けます。取り外しは、押しながら左にまわしてください。

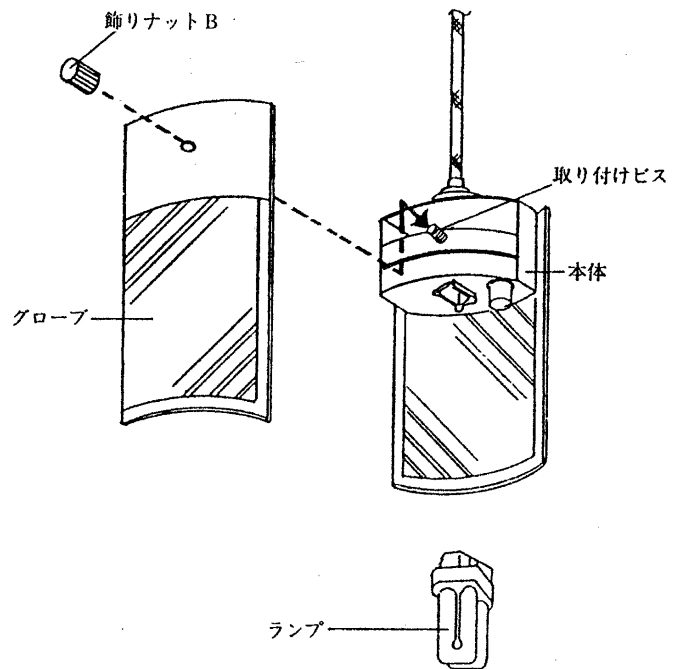
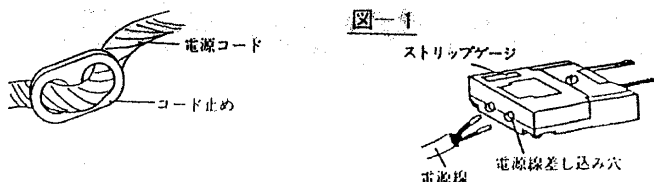


図-1



お客様へ

この器具の取付工事は必ず電気工事店に依頼してください。
一般の方の工事は法で禁じられております。

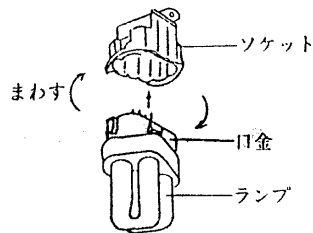
工事店様へ

工事が終了しましたら、この説明書は必ずお客様にお渡し
ください。

TOSHIBA

ランプの取り付けかた

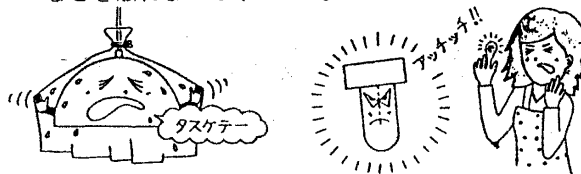
- ランプの取り付けは、右図のように口金をソケットに差し込み、右にまわしてください。
- ランプをはずす時は取り付けの際と逆にまわし、引っぱってはずしてください。(消灯後、しばらくの間ランプは高温ですのでご注意ください。)



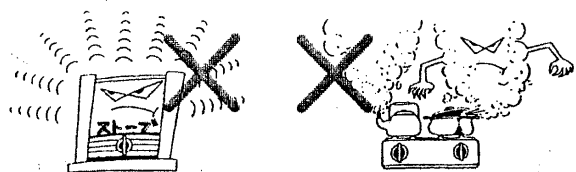
特にご注意を

- この器具は、ユーライン専用器具です。
- 器具には電源周波数が50ヘルツ(Hz)用と60ヘルツ(Hz)用の区別がありますので、地域の周波数に合った器具をご使用ください。まちがえてご使用になりますとランプ寿命が短くなったり、過熱して焼損などのもとになります。
 - ・ご贈答、ご転居のときはご注意ください。
 - ・電源周波数のちがった地域にご転居のときは、一部部品の交換が必要です。お買いあげの販売店(工事店)またはお近くの東芝お客様ご相談センターにご相談ください。なお、周波数交換については実費を請求させていただきます。
- この器具は屋内専用で、5℃～35℃の温度範囲で使用するように設計してあります。
- 暖房器具の近くなど温度の高い場所、湯気の直接あたる場所、湿気の多い場所でのご使用は絶対におやめください。火災や感電、故障のもとになります。

- 薄い天井板(1cm以下)や弱い天井などに取り付けますと、ねじ止めが弱く器具が落下するもとになります。
- 器具の改造やランプ以外の部品の交換は、絶対におやめください。性能が十分に発揮できないばかりが大変危険です。
- 器具に紙や布などをかぶせたりしないでください。火災やセードの変形のもとになります。
- ランプは高温になりますので、点灯中や消灯直後には手などを触れないでください。



- ランプは端部が黒ずんだり暗くなりましたら早めに交換してください。
- ランプ、点灯管などの交換のときは必ず電源を切ってから交換してください。
- ランプの取扱いには、十分ご注意ください。強くにぎったり、ねじったり、ぶついたりしますと割れる恐れがあります。
- ランプ交換の際には、必ず“東芝ランプ<ユーライン2>メロルックFDL18EX-N”をご指定ください。
- 点灯管交換の際には、“東芝点灯管FG-1E”をご指定ください。



- この器具は天井の丈夫なところに取り付けてください。

お手入れのしかた

- 器具のお手入れは必ず電源を切ってから行なってください。

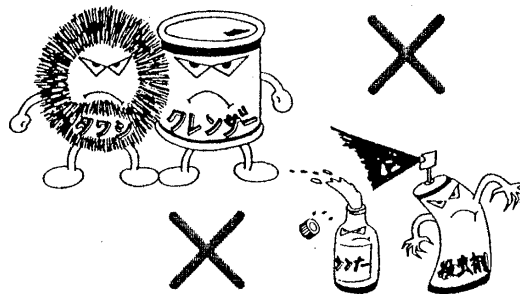


- 本体は電気掃除機またはハタキなどでホコリをはらうようにしてください。



- グローブ(セード)はぬるま湯または石けん水を浸した布をよくしぼってからふいてください。

- 器具をいためますので、ガソリン、ベンジン、シンナーなどの薬品でふいたり、殺虫剤をかけたりしないでください。
- 金属部分をクレンザーやたわしでみがかないでください。傷つけたり腐食の原因となります。



- ランプは取りはずしてから、乾いた布でふいてください。

修理サービス

ご使用中に異常が生じたときは、お使いになるのをやめ、電源を切って、お買いあげの販売店(工事店)またはお近くの東芝お客様ご相談センターにご相談ください。なお、ご相談されるときは器具の形名およびお買いあげ時期をお忘れなくお知らせください。