

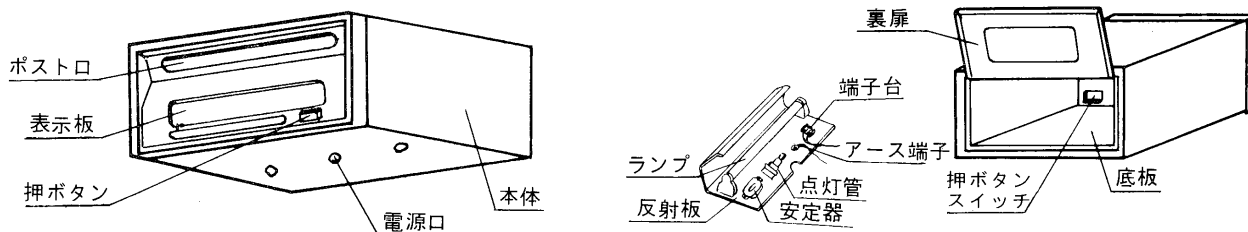
東芝ポスト灯 取扱説明書

ファミリーポスト®

FBP-1052・FBP-100(照明なし)

このたびは東芝ポスト灯をお買いあげいただきまして、まことにありがとうございました。
お求めの器具を正しく使っていただくために、この取扱説明書をよくお読みください。
この取扱説明書は同種類のポスト灯と共通になっておりますので、お求めの器具と姿図がちがっている場合があります。
FBP-100は照明がありませんので下記の説明のうち、電気に関するものは必要ありません。

● 各部のなまえ



(注) F B P-100は照明がありません。

● 特にご注意を

- ① 必ず電源周波数に合った器具をお選びください。
蛍光灯器具には電源周波数が50ヘルツ (Hz) 用と60ヘルツ用の区別がありますので、地域の周波数に合った器具をお選びください (ご不用の場合はお買いあげの販売店におたずねください)。まちがえてご使用になりますと、ランプ寿命が短くなったり、過熱して焼損などのものになります。
(イ)贈物としていただいた場合などには特にご注意ください。
(ロ)電源周波数のちがった地域にご転居のときは部品の交換が必要です。お買いあげの販売店 (工事店) またはお近くの東芝消費者ご相談センター、東芝サービスステーションにご相談ください。なお、周波数変換については実費を請求させていただきます。
- ② 器具を改造したり、部品を変更して使用しないでください。性能が十分に発揮できないばかりか大変危険です。
- ③ 必ずアースを取り付けてください。アースは法により第3種接地工事が必要です。

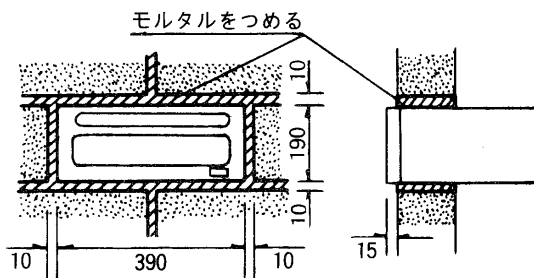
● 器具の取り付けかた

① 塀に取り付ける場合 (ブロック塀・セメント塀・石塀)

この器具はブロック1枚分の大きさです。
塀に器具より20mmくらい大きめの穴をあけ、器具を入れます。このとき、器具の上面のシールがかくれる位置 (前面より15mm) にして、器具の周囲のすき間にモルタルをつめて固定してください。

② ポールまたはフェンスに取り付ける場合

ポスト灯取り付け用の専用ポールPBP-1および専用フェンス取付金具PBF-1を発売しております。ご利用になる場合は、PBP-1 (PBF-1) に同梱されている取扱説明書により取り付けてください。



● 配線のしかた

- ① 裏扉をあけ、底板を取り出してください。
- ② 反射板止めねじをゆるめ、反射板をはずします。

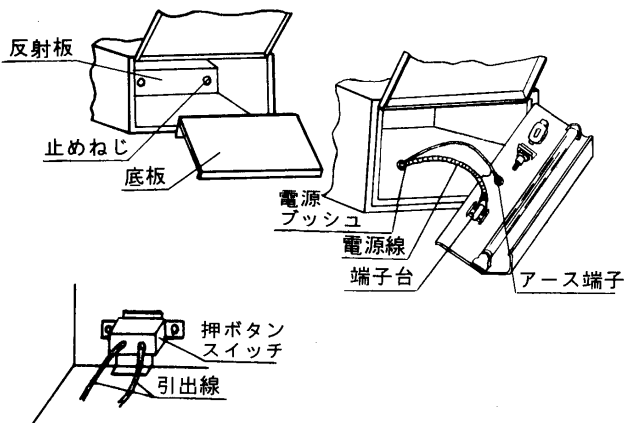
お客様へ

この器具の取付工事は必ず電気工事店に依頼してください。一般の方の工事は法で禁じられております

工事店様へ

工事が終了しましたら、この説明書は必ずお客様にお渡しください

- ③ 本体の底にある電源口のうちご使用になるロックアウトを打ち抜き、付属の電源プッシュを内側よりはめ込んでください。
- ④ 電源穴より、器具内に電源線を引き込み反射板の端子台に接続します。
- ⑤ アース端子より出ているコードにアース線を接続します。
- ⑥ コールチャイムを取り付ける場合は押ボタンスイッチより出ている引出線にチャイムを接続してください。使用するコールチャイムは“東芝コールチャイム”（別売）の24V以下の定格のものをお選びください。
- ⑦ ランプや点灯管が完全に取り付けられているか確認してください。
- ⑧ 反射板を止めねじでもとのように固定します。
- ⑨ 底板を器具内に入れてください。



※使用電源電線は、地上配線の場合、キャプタイヤケーブルをご使用ください。地中配線の場合はパイプを使用し、キャプタイヤケーブル、ポリエチレン外装ケーブル、ビニル外装ケーブル、クロロプレン外装ケーブルなどをご使用ください。

● 表示板の取り扱いかた

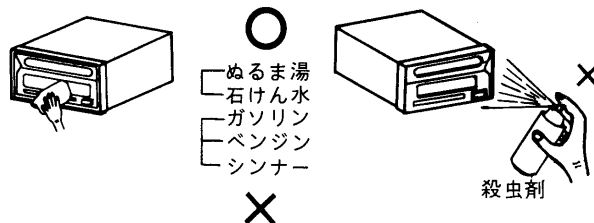
- ① 反射板をはずして、器具内側より表示板を持ち上げながら取り出します。
- ② 表示板のおもてに市販のエナメル塗料で名前などを書いてください。書き損じたときはアルコールで拭き消してください。ガソリン・シンナーは表示板をいためますので使用しないでください。

● ご注意とお願い

- ① ランプや点灯管の着脱に際しては必ず電源を切ってから行なってください。
- ② ランプ交換の際には“東芝蛍光ランプ（ネオライン）”10ワットとご指定ください。
- ③ 点灯管交換の際には“東芝点灯管”FG-1Eとご指定ください。

● お手入れのしかた

- ① 器具のお手入れは必ず電源を切ってから行なってください。
- ② 器具はぬるま湯または石けん水を浸した布をよくしぼってからふいてください。
- ③ 器具をいためますので、ガソリン・ベンジン・シンナーなどの薬品でふいたり、殺虫剤をかけたりしないでください。
- ④ 金属部分をクレンザーやたわしでみがかないでください。傷つけたり腐食の原因となります。
- ⑤ ランプは取りはずしてから、乾いた布でふいてください。



● 修理サービス

ご使用中に異常が生じたときは、お使いになるのをやめ、電源を切って、お買いあげの販売店（工事店）またはお近くの東芝お客様相談センターにご相談ください。
 なお、ご相談されるときは器具の形名およびお買いあげ時期をお忘れなくお知らせください。

東芝ライテック株式会社
住空間事業部

〒108 東京都港区三田1丁目4番28号
 （三田国際ビル）
 TEL (03) 457-6081

お客様はお読みになったあとも必ず保存してください