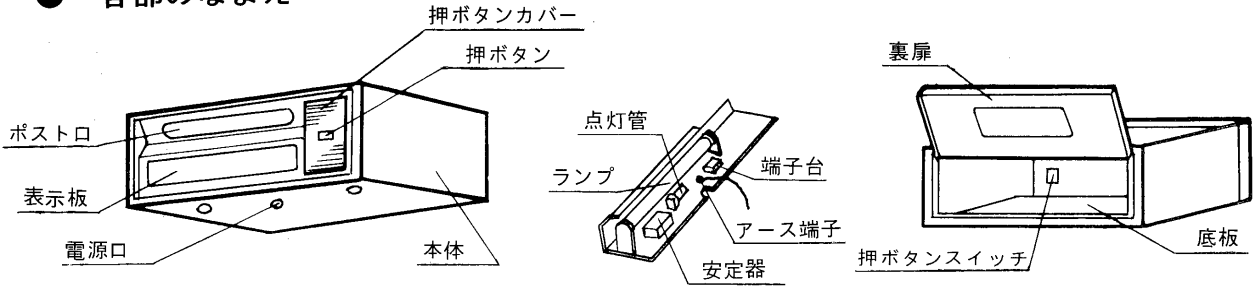


## 東芝ポスト灯 取扱説明書

ファミリーポスト® FBP-1053・FBP-1054 (スプリットブロック塀用)

このたびは東芝ポスト灯をお買いあげいただきまして、まことにありがとうございました。  
お求めの器具を正しく使っていただくために、この取扱説明書をよくお読みください。  
この取扱説明書は同種類のポスト灯と共通になっておりますので、お求めの器具と姿図がちがっている場合があります。

### ● 各部のなまえ



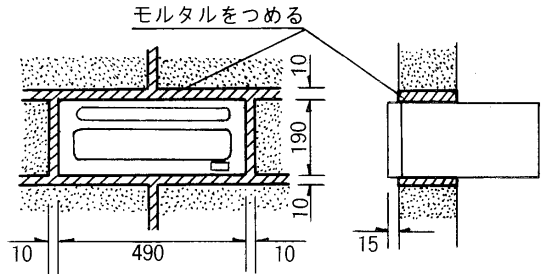
### ● 特にご注意を

- ① 必ず電源周波数に合った器具をお選びください。  
蛍光灯器具には電源周波数が50ヘルツ (Hz) 用と60ヘルツ用の区別がありますので、地域の周波数に合った器具をお選びください (ご不明の場合はお買いあげの販売店におたずねください)。まちがえてご使用になりますと、ランプ寿命が短くなったり、過熱して焼損などのものになります。  
(イ)贈物としていただいた場合などには特にご注意ください。  
(ロ)電源周波数のちがった地域にご転居のときは部品の交換が必要です。お買いあげの販売店 (工事店) またはお近くの東芝消費者ご相談センター、東芝サービスステーションにご相談ください。なお、周波数変換については実費を請求させていただきます。
- ② 器具を改造したり、部品を変更して使用しないでください。性能が十分に発揮できないばかりが大変危険です。
- ③ 必ずアースを取り付けてください。アースは法により第3種接地工事が必要です。

### ● 器具の取り付けかた

#### ④ 塀に取り付ける場合 (スプリットブロック塀)

この器具はスプリットブロック1枚分の大きさです。塀に器具より20mmくらい大きめの穴をあけ、器具を入れます。このとき、器具の上面のシールがかくれる位置 (前面より15mm) にして、器具の周囲のすき間にモルタルをつめて固定してください。

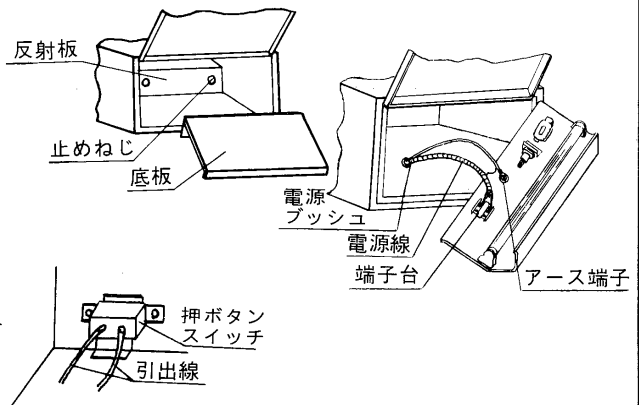


#### ⑤ ポールまたはフェンスに取り付ける場合

ポスト灯取り付け用の専用ポールPBP-1および専用フェンス取付金具PBF-1を発売しております。ご利用になる場合は、PBP-1 (PBF-1) に同梱されている取扱説明書により取り付けてください。

### ● 配線のしかた

- ① 本体の底にある電源口のうちご使用になるノックアウトを打ち抜き、付属の電源プッシュを内側よりはめ込んでください。
- ② 電源穴より、器具内に電源線を引き込み、反射板の端子台に接続します。
- ③ アース端子より出ているコードにアース線を接続します。
- ④ コールチャイムを取り付ける場合 押ボタンスイッチより出ている引出線にチャイムを接続してください。使用するコールチャイムは「東芝コールチャイム」 (別売) の24V以下の定格のものをお選びください。



インターホンを使用する場合 (「FBP-1054」は取付可能)

押ボタンカバー止めねじをはずして押ボタンカバーをはずし、インターホン子機を取り付けます。

お客様へ  
この器具の取付工事は必ず電気工事店に依頼してください。一般の方の工事は法で禁じられております

工事店様へ  
工事が終了しましたら、この説明書は必ずお客様にお渡しください

インターホン“東芝インターホン”HT-D（別売）を取り付けてください。

《ご注意》

○インターホンには100V電源をつながないでください。

○ポスト灯の100V配線とインターホンの配線を同じ電線管に入れしないでください。法で禁じられているとともに、インターホンが誤動作することがあります。

○その他については、インターホンの取扱説明書をお読みください。

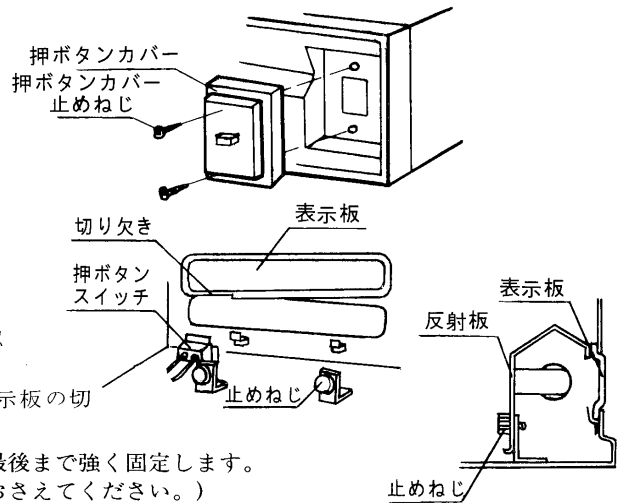
⑤ ランプや点灯管が完全に取り付けられているか確認してください。

⑥ 表示板を差し込んでください。（「FBP-1053」は表示板の切り欠きを右図の位置にして差し込んでください。）

⑦ 止めねじをはずして反射板を合わせ、止めねじで最後まで強く固定します。（このとき、表示板の上部を図のように反射板でおさえてください。）

⑧ 底板を器具内に入れてください。

※使用電源電線は、地上配線の場合、キャブタイヤケーブルをご使用ください。地中配線の場合はパイプを使用し、キャブタイヤケーブル、ポリエチレン外装ケーブル、ビニル外装ケーブル、クロロプレン外装ケーブルなどをご使用ください。



● 表示板の取り扱いかた

- ① 反射板をはずして、器具内側より表示板を持ち上げながら取り出します。
- ② 表示板のおもてに市販のエナメル塗料で名前などを書いてください。書き損じたときはアルコールで拭き消してください。ガソリン・シンナーは表示板をいためますので使用しないでください。

● ランプ交換のしかた

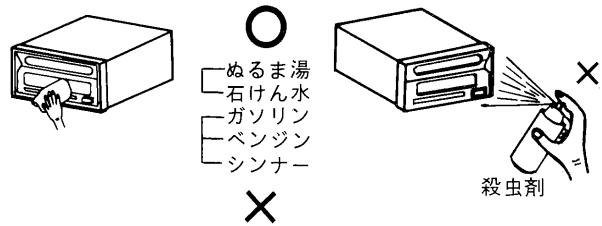
- ① 反射板を止めてある止めねじ(2本)をはずし、反射板をはずします。
- ② 古いランプをはずして、新しいランプと交換してください。
- ③ 反射板を取り付けてください。

● ご注意とお願い

- ① ランプや点灯管の着脱に際しては必ず電源を切ってから行ってください。
- ② ランプ交換の際には“東芝蛍光ランプ〈ネオライン〉”10ワットとご指定ください。
- ③ 点灯管交換の際には“東芝点灯管”FG-7Eとご指定ください。

● お手入れのしかた

- ① 器具のお手入れは必ず電源を切ってから行ってください。
- ② 器具はぬるま湯または石けん水を浸した布をよくしぼってからふいてください。
- ③ 器具をいためますので、ガソリン・ベンジン・シンナーなどの薬品でふいたり、殺虫剤をかけたらないでください。
- ④ 金属部分をクレンザーやたわしでみがかないでください。傷つけたり腐食の原因となります。
- ⑤ ランプは取りはずしてから、乾いた布でふいてください。



● 修理サービス

ご使用中に異常が生じたときはお使いになるのをやめ、電源を切って、お買いあげの販売店(工事店)またはお近くの東芝お客様ご相談センターにご相談ください。なお、ご相談されるときは器具の形名およびお買いあげ時期をお知らせください。

東芝ライテック株式会社  
住空間事業部

〒108 東京都港区三田1丁目4番28号  
(三田国際ビル)  
TEL (03) 3457-6081

お客様はお読みになったあとも必ず保存してください