

TOSHIBA

東芝反射笠用カバー・ガードの取扱説明書

ZC-403
ZG-404
ZG-411

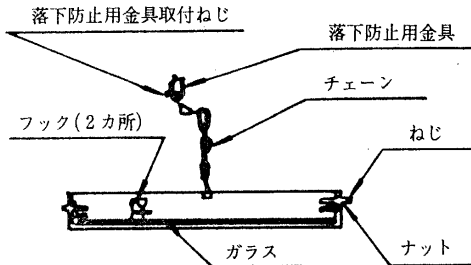
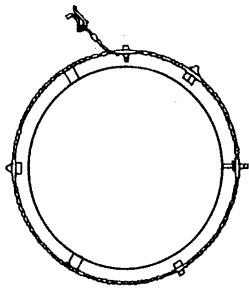
ZC-1003
ZG-1004
ZG-1011

このたびは、東芝反射笠用カバー（ガード）をお買いあげくださりましてまことにありがとうございます。
お求めの器具を正しく使っていただくためにこの取扱説明書をよくお読みください。

各部のなまえ

反射笠用カバー

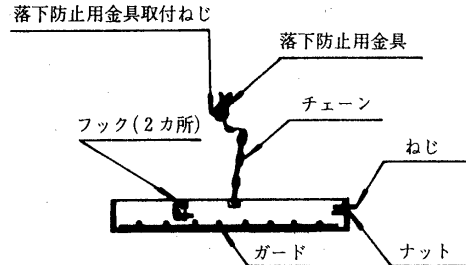
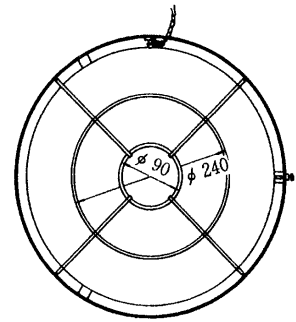
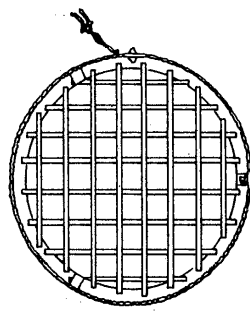
ZC-403
ZC-1003



反射笠用ガード

ZG-404
ZG-1004

ZG-411
ZG-1011



反射笠との組合せ

反射笠用 カバー・ガード	ZC-403 ZG-404 ZG-411	ZC-1003 ZG-1004 ZG-1011
適合反射笠	SN-4032A SN-4032AK SN-4034AN SN-4034A-SL SN-4035A SN-4024P	SN-10032A SN-10034A SN-10034A-SL SN-10035A SN-10024P

お客様へ

この器具の取付工事は必ず電気工事店に依頼してください。
一般の方の工事は法で禁じられています。

工事店様へ

工事が終了しましたら、この説明書は必ずお客様にお渡し
ください。

カバー(ガード)の取り付けかた

- ① 図1のように、落下防止用具取付ねじをゆるめておき、図2のように、落下防止用具を反射笠のカール部分に掛け、落下防止用具取付ねじをしっかりと締めてください。

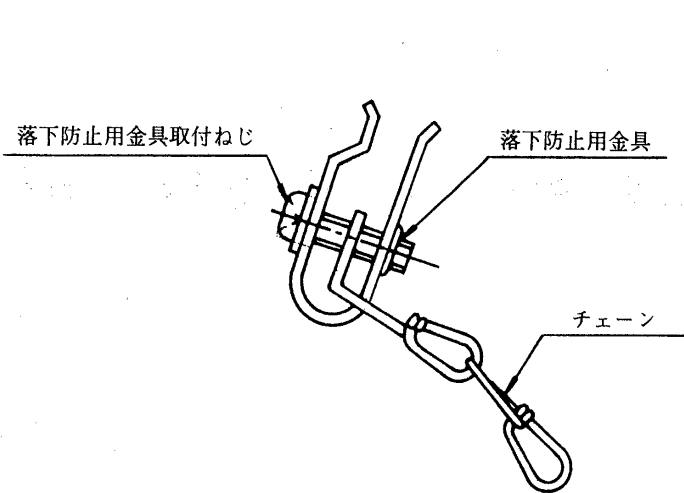


図1

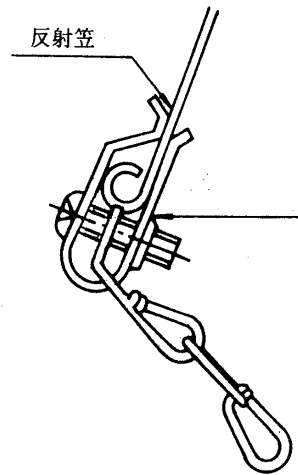


図2

- ② ナットとねじをゆるめて、図3の状態にしてください。
 ③ フック(2カ所)を反射笠の下方にあるカール部分に図4のように引掛けてください。
 ④ ねじを図5のように、反射笠の外側にあたるまで回し、ナットをしっかりと締め付けてください。

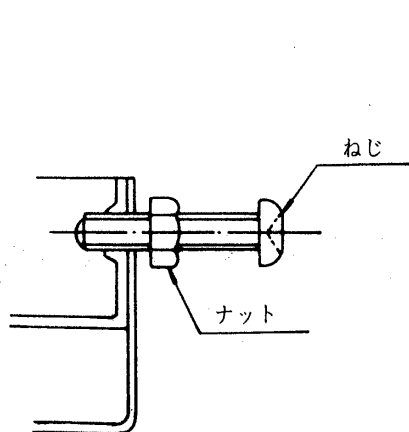


図3

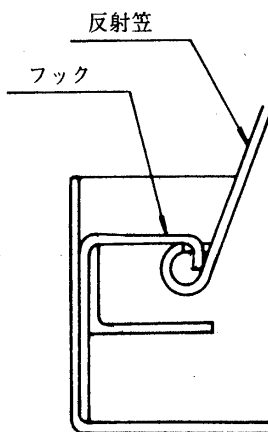


図4

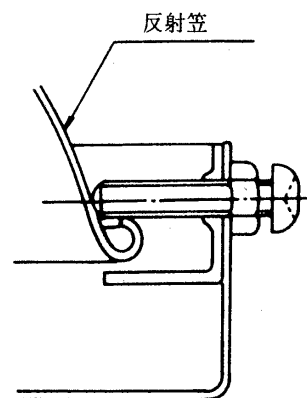


図5

修理サービス

ご使用中に異常が生じたときは、お使いになるのをやめ、電源を切って、お買いあげの販売店(工事店)または弊社営業所にご相談ください。

なお、ご相談されるときは器具の形名およびお買いあげ時期をお忘れなくお知らせください。