

## 対象器種

TRB-101(屋内用)

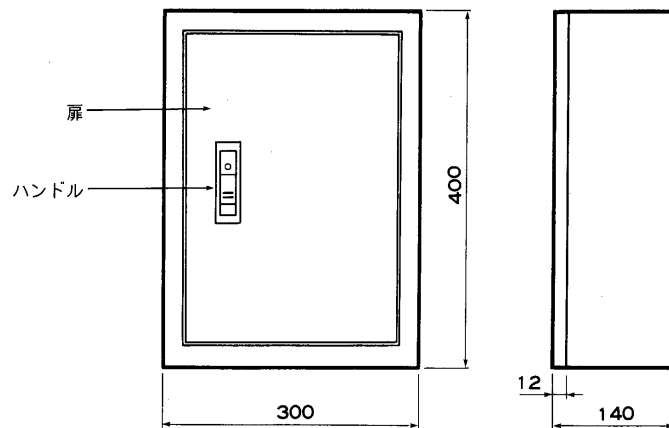
TRB-101W(屋外用：防雨形)

このたびは東芝リレーボックスをお買いあげいただきまして、まことにありがとうございました。お求めのリレーボックスを正しく使っていただくために、この取扱説明書をよくお読みください。なお、お読みになったあとは、必ず保存してください。

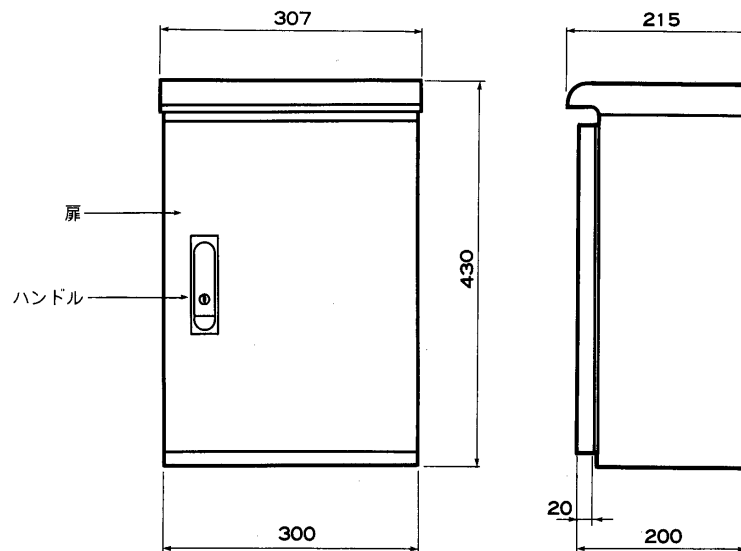
## 各部のなまえと大きさ

単位：mm

TRB-101  
(屋内用)



TRB-101W  
(屋外用：防雨形)



## 特にご注意を

- 取付穴、配線穴は設けてありませんので、現場で合わせてあけてください。
- 屋内用TRB-101は、次のような場所での使用は故障の原因となりますのでおやめください。
  - 直射日光の当たる場所や40℃以上の高温になる場所。
  - 0℃以下の低温になる場所。
  - 雨や水のかかりやすい場所や、特に湿度の高い場所。

## 特長

- リモコン操作器と接続して、旋回装置、カメラケース、ズームレンズおよびテレビカメラのコントロールができます。

工事店様へ 工事が終了しましたら、この説明書は必ずお客様へお渡しください。

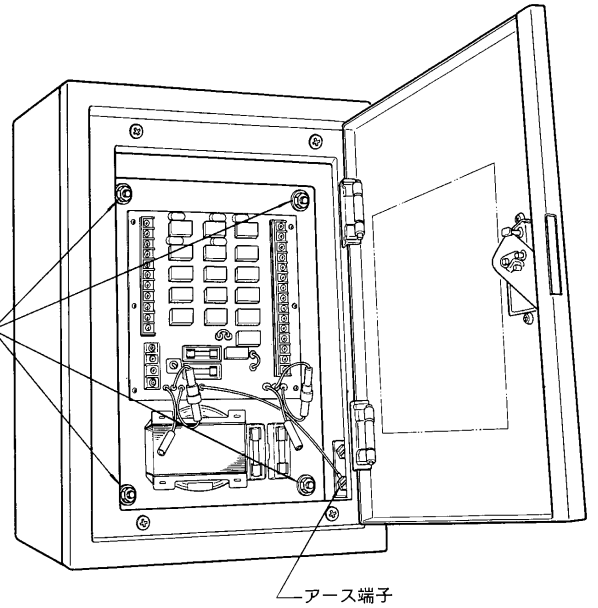
お客様はお読みになったあとも必ず保存してください。

## 設置のしかた

■ 次の手順にて設置してください。

- ① 扉をあけ、4個のベース板取付ナットおよびアース端子をはずし、ベース板(基板付)を取り出します。
- ② 6ページの穴加工有効スペース図に従って、現場条件に合わせて、取付穴、通線穴をあけます。
- ③ 15kg以上の荷重に耐えられるように、壁等に本リレーボックスをしっかりと取付固定します。
- ④ 前にははずしたベース板を元どおりに取り付けます。

ベース板取付  
ナット (M8)



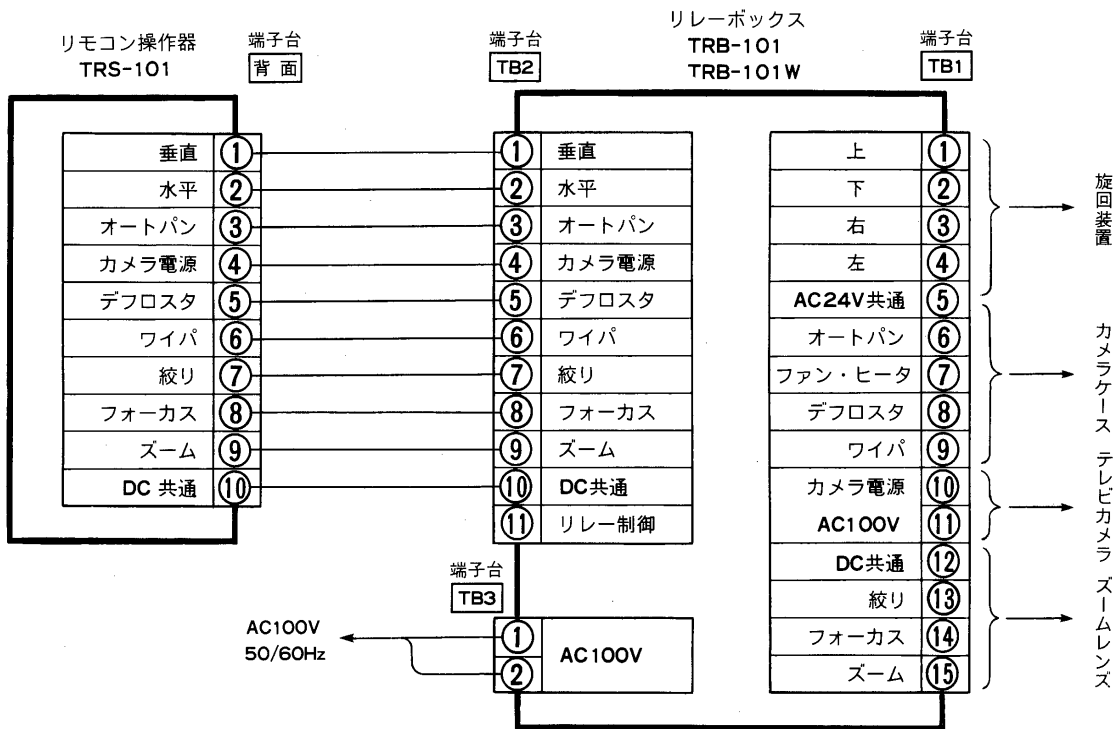
TRB-101 内部図

## 接続のしかた

■ リレーボックスとリモコン操作器およびリモコンチェンジャーとの最大配線距離

電線の導体径 (mm)	0.5	0.65	0.9	1.2	1.6	2.0
最大配線距離 (m)	240	390	780	1,300	2,500	3,700

## リモコン操作器 (TRS-101) と接続する場合

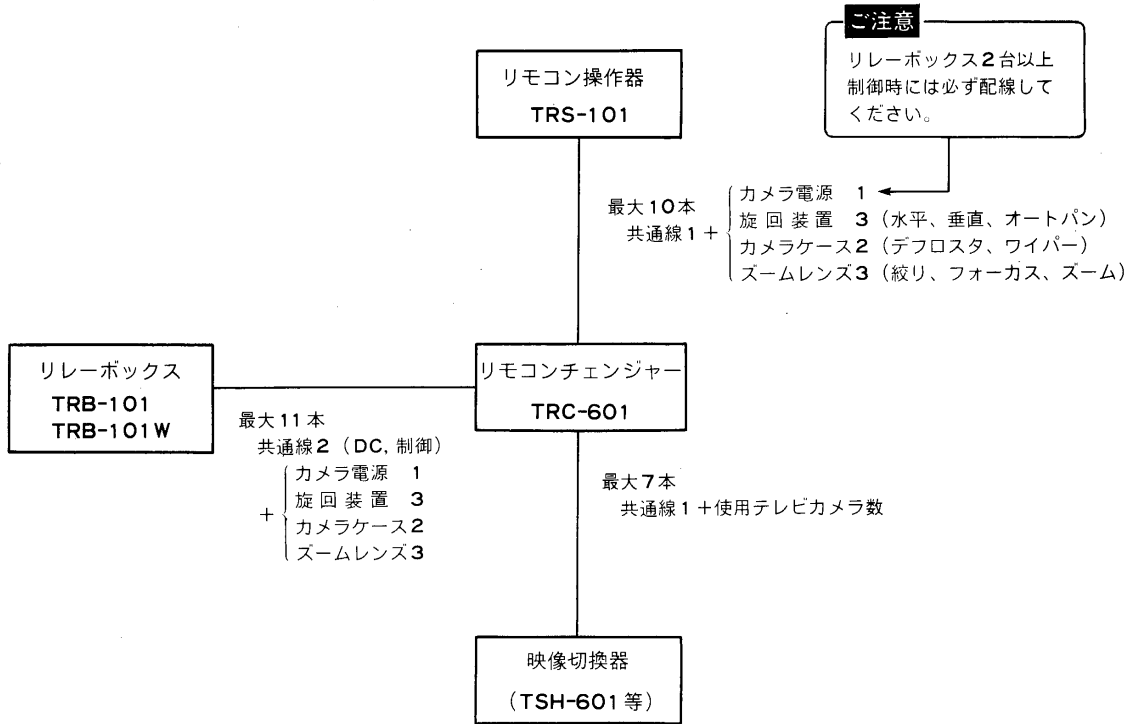


**ご注意** 配線が終了しましたら、ボックス内部の電源スイッチを“入”にしてください。

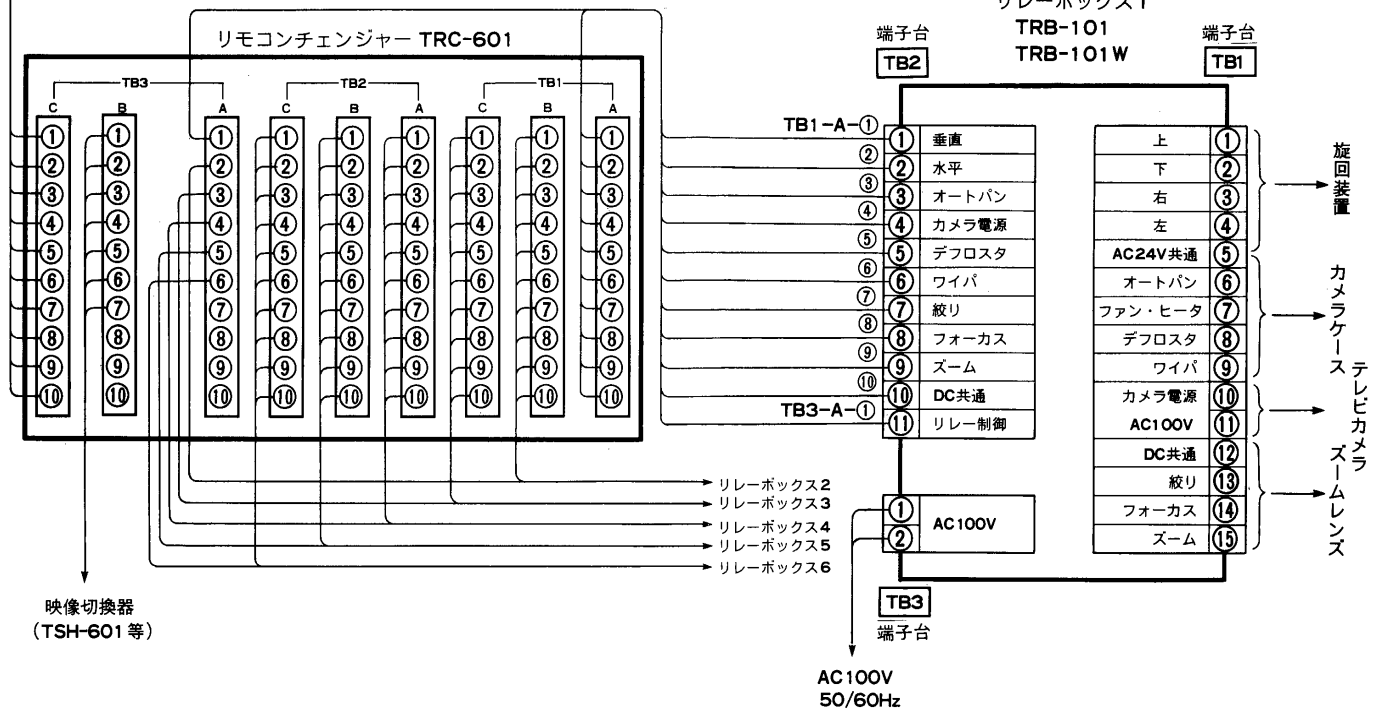
# リモコンチェンジャー (TRC-601) と接続する場合

## ■各機器間の配線

リモコンチェンジャーと各機器間の配線は下図のとおりです。



リモコン操作器 TRS-101



## ご注意

1. ボックス内部の基板上的黄色のジャンパー線2本(J1, J2)を切断してください。(扉裏面の基板端子図をご参照ください。) 切断しないとリレーボックスの選択ができません。
2. 配線が終了しましたら、ボックス内部の電源スイッチを“入”にしてください。

## 各制御機器との接続

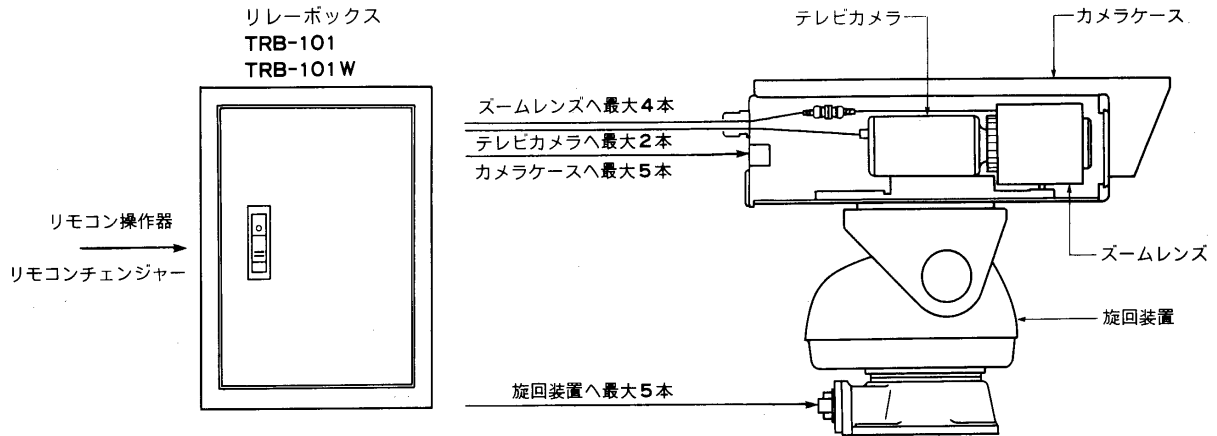
■接続できる機器は次のとおりです。

機器名	供給電圧	形名	注意事項
テレビカメラ	AC100V	TXD-8100, TXD-9000等	
旋回装置	AC24V	TPN-130, TPN-140 TPN-150, TPN-310等	
	AC100V	TPN-120, TPN-200 TPN-300	AC24V出力をAC100V出力に変更が必要です。
カメラケース	AC24V	THN-310等	
	AC100V	THN-210, THN-220	カメラ電源を共用するかまたはAC24V出力をAC100V出力に変更が必要です。
		THN-300	AC24V出力をAC100V出力に変更が必要です。
ズームレンズ	DC+6V, -6V	TLR-483CSZ, TLR-750CSZ等	

**ご注意** AC24V出力をAC100V出力に変更しますと旋回装置およびカメラケースへの電源がAC100Vとなります。AC24V出力をAC100V出力に変更する方法は、工事店様への項目を参照してください。

■接続のしかた

- 接続の概要は下図のとおりとなります。
- 各旋回装置、カメラケースとの接続は、各機器の接続について(7ページ以降)および各機器の取扱説明書を参照してください。



**ご注意** 旋回装置、カメラケースを経由しての接続となる場合もあります。

- ズームレンズとの接続端子および最大配線距離は次のとおりです。

ズームレンズとの接続端子表

端子名	リレーボックス TB1端子台No.	ズームレンズ コネクタ No.
DC共通	12	1
絞り	13	2
フォーカス	14	3
ズーム	15	4

ズームレンズとの最大配線距離

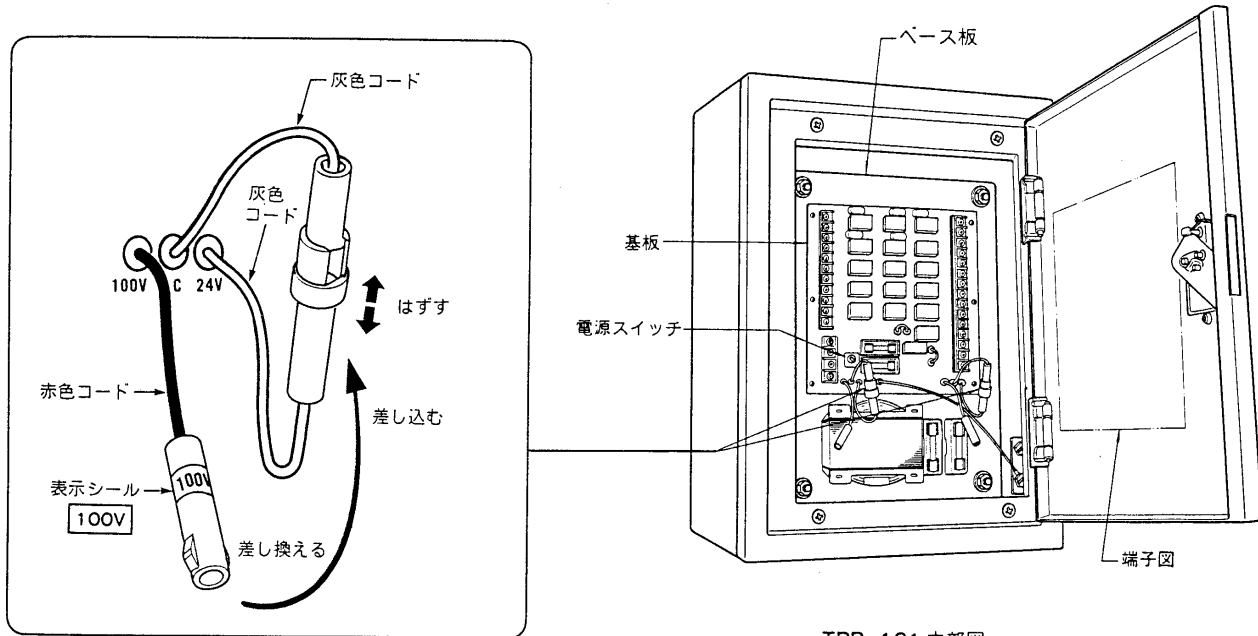
電線の導体径 (mm)	0.5	0.65	0.9	1.2	1.6	2.0
最大配線距離 (m)	100	170	340	580	1,100	1,600

# 工事店様へ

## ■ AC24V出力をAC100V出力に変更する場合

AC24V出力をAC100V出力に変更するには、内部コネクタの差し換えが必要となります。次の手順により実施してください。（旋回装置およびカメラケース用出力が全てAC100Vとなります。）

- ①扉をあけます。
- ②電源スイッチを“切”にします。
- ③下図のようにコネクタを2カ所とも、差し換えます。
- ④扉の裏側の端子図の2カ所のAC24V表示部に付属の100V表示シールを貼ります。
- ⑤扉をしめます。



TRB-101 内部図

# 仕様

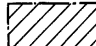
形名	TRB-101	TRB-101W
設置場所	屋内	屋外(防雨形)
電源入力	AC100V 50/60Hz 130VA	
制御入力	リモコンチェンジャー用 10入力…DC24V	
制御出力	カメラ電源用1出力……………AC100V	最大0.5A
	旋回装置、カメラケース用8出力……………AC24V	最大3.0A (内部切換によりAC100V最大1.0A)
	ズームレンズ用3出力……………DC+6V, -6V	最大0.1A
使用周囲温度	0℃～40℃	-10℃～50℃
外観材質	鋼板	
外観色調	ベージュ(マンセル5Y7/1近似色)	
外観寸法(mm)	300(幅)×400(高さ)×140(奥行)	300(幅)×430(高さ)×215(奥行)
重量	約12kg	約14kg
付属品	ヒューズ(1A)……………1 ヒューズ(2A)……………2 ヒューズ(4A)……………1 100V表示シール……………2	取扱説明書……………1 東芝お客様ご相談センター一覧表……………1

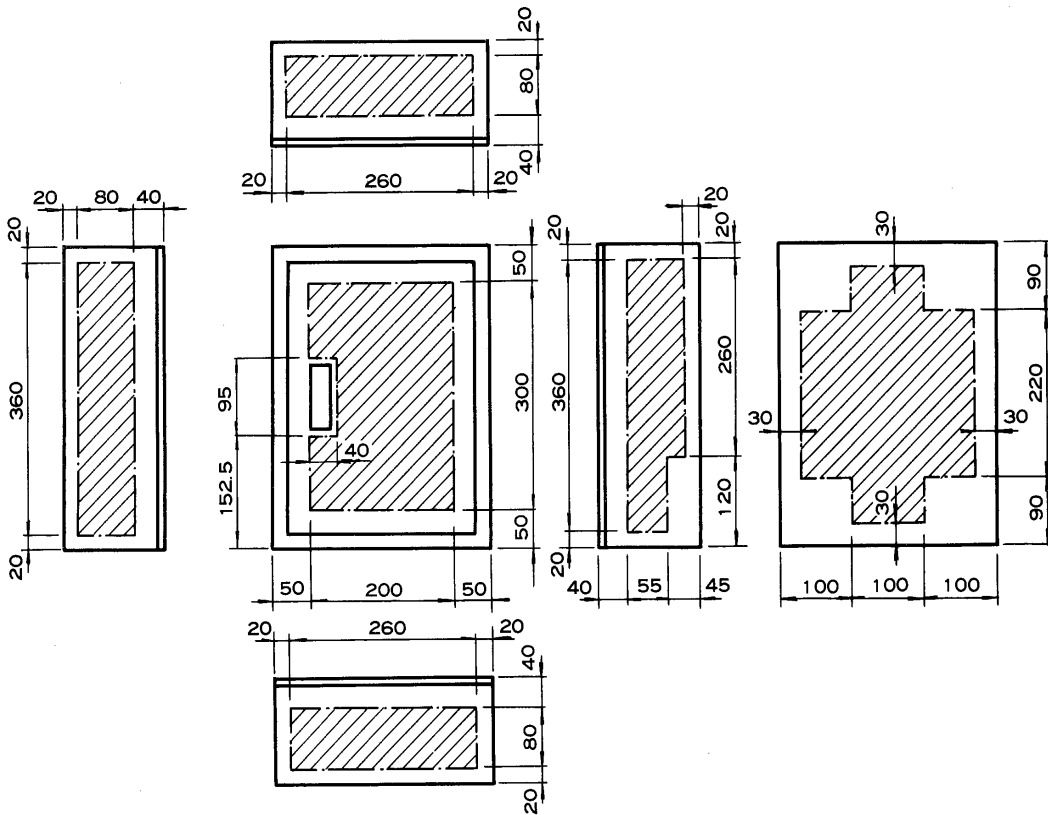
# 修理サービス

ご使用中に異常が生じたときは、お使いになるのをやめ、お買いあげの販売店またはお近くの東芝お客様ご相談センターにご相談ください。なお、ご相談されるときは形名およびお買いあげ時期をお忘れなくお知らせください。

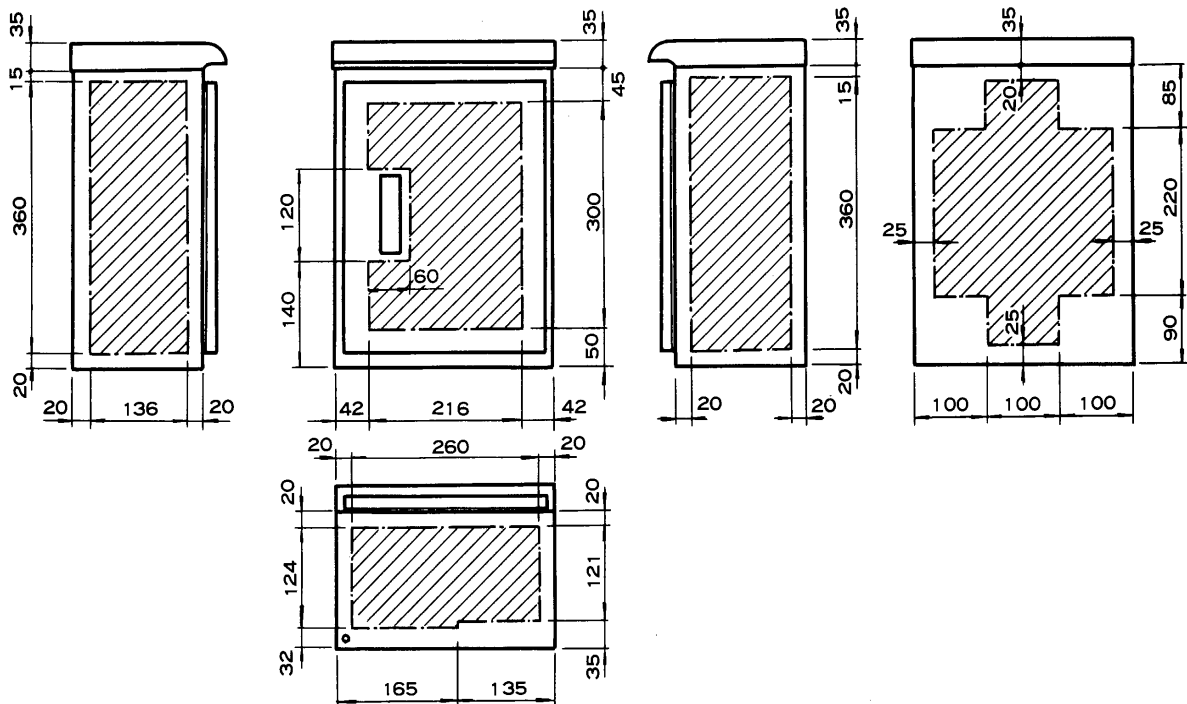
# 穴加工有効スペース図

## (1) TRB-101

 加工有効スペース



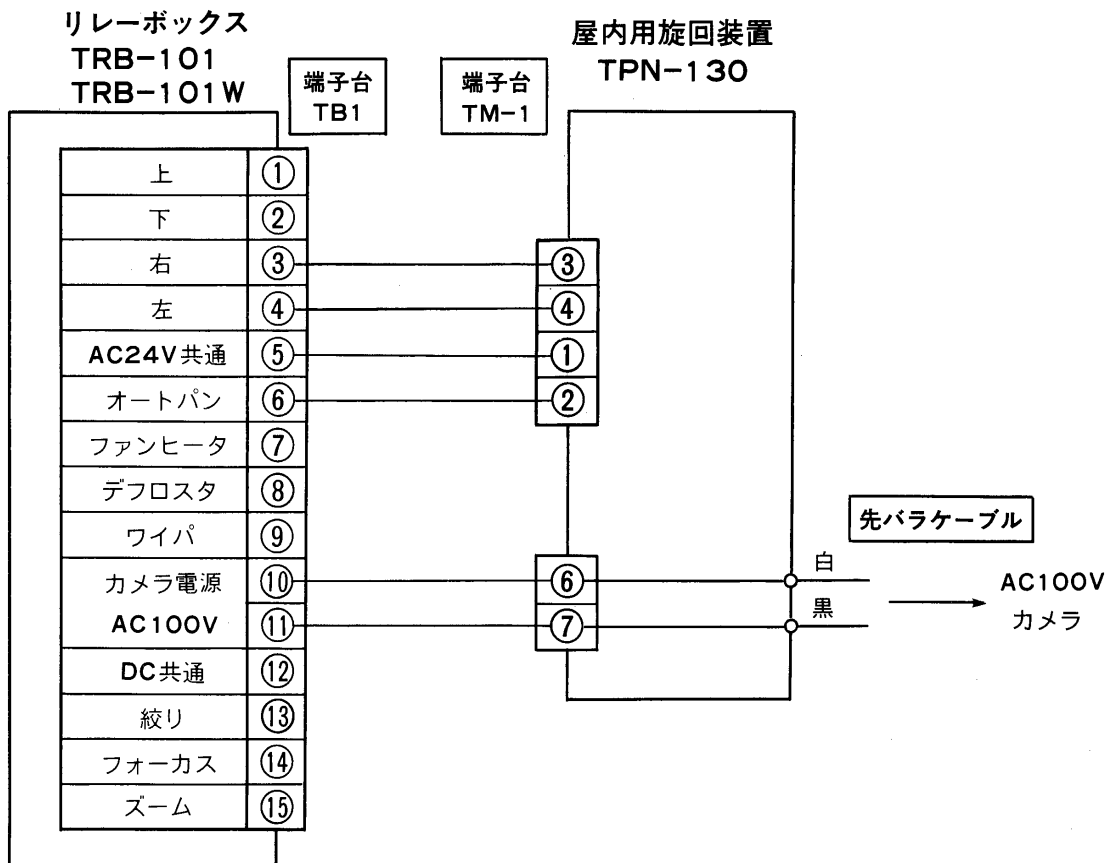
## (2) TRB-101W



# 各機器の接続について

接続機器品名	リレーボックス	屋内用旋回装置
接続機器形名 ((株)ミカミ形名)	TRB-101 TRB-101W	TPN-130 (PH-110A-24)

## ■接続



## ■最大配線距離

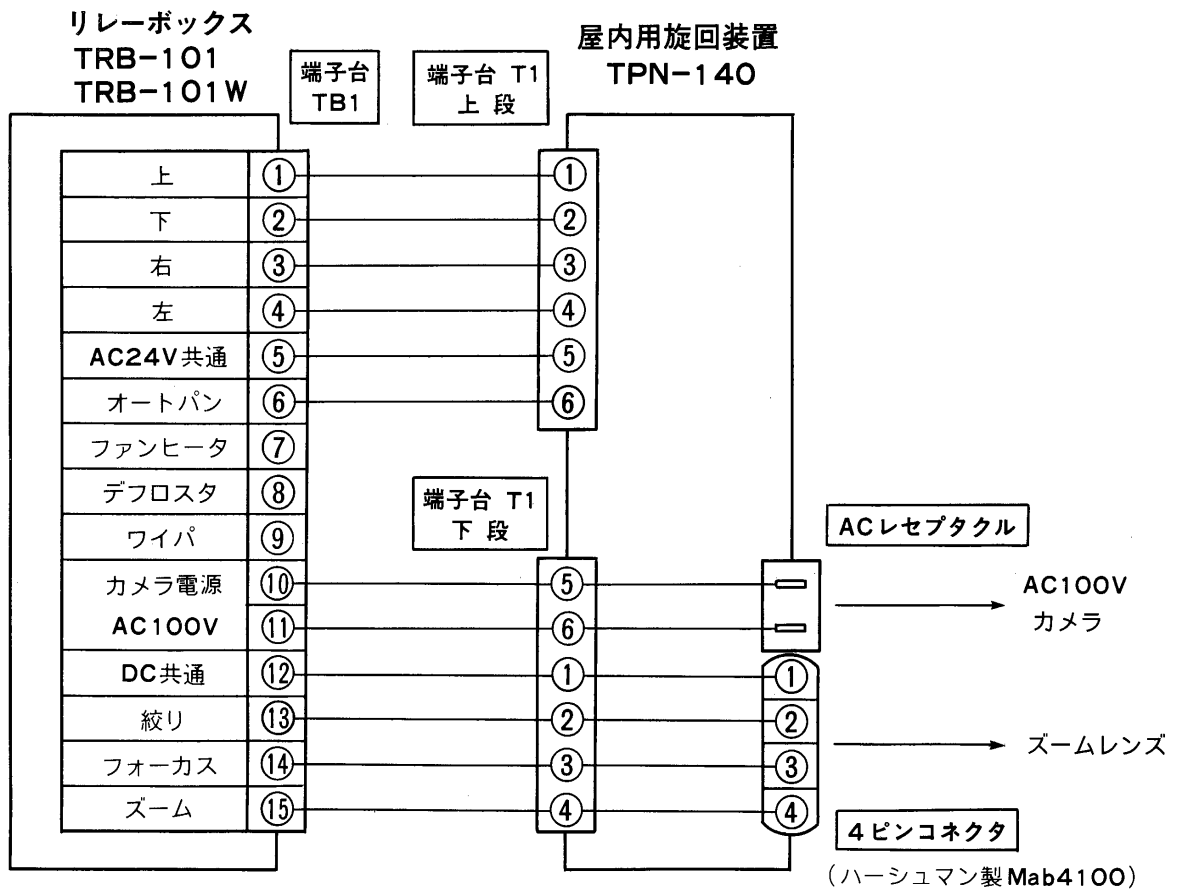
① TRB-101, TRB101W (TB1端子③~⑥) ~ TPN-130 (端子①~④)

電線の導体径 (mm)	0.5	0.65	0.9	1.2
最大配線距離 (m)	390	650	1290	2200

# 各機器の接続について

接続機器品名	リレーボックス	屋内用旋回装置
接続機器形名 ((株)ミカミ形名)	TRB-101 TRB-101W	TPN-140 (PTH-10-24)

## ■ 接続



## ■ 最大配線距離

① TRB-101, TRB-101W (TB1端子①～⑥) ～ TPN-140 (端子台上段①～⑥)(旋回装置用)

電線の導体径 (mm)	0.5	0.65	0.9	1.2
最大配線距離 (m)	390	650	1290	2200

② TRB-101, TRB-101W (TB1端子⑫～⑮) ～ TPN-140 (端子台下段①～④)(ズームレンズ用)

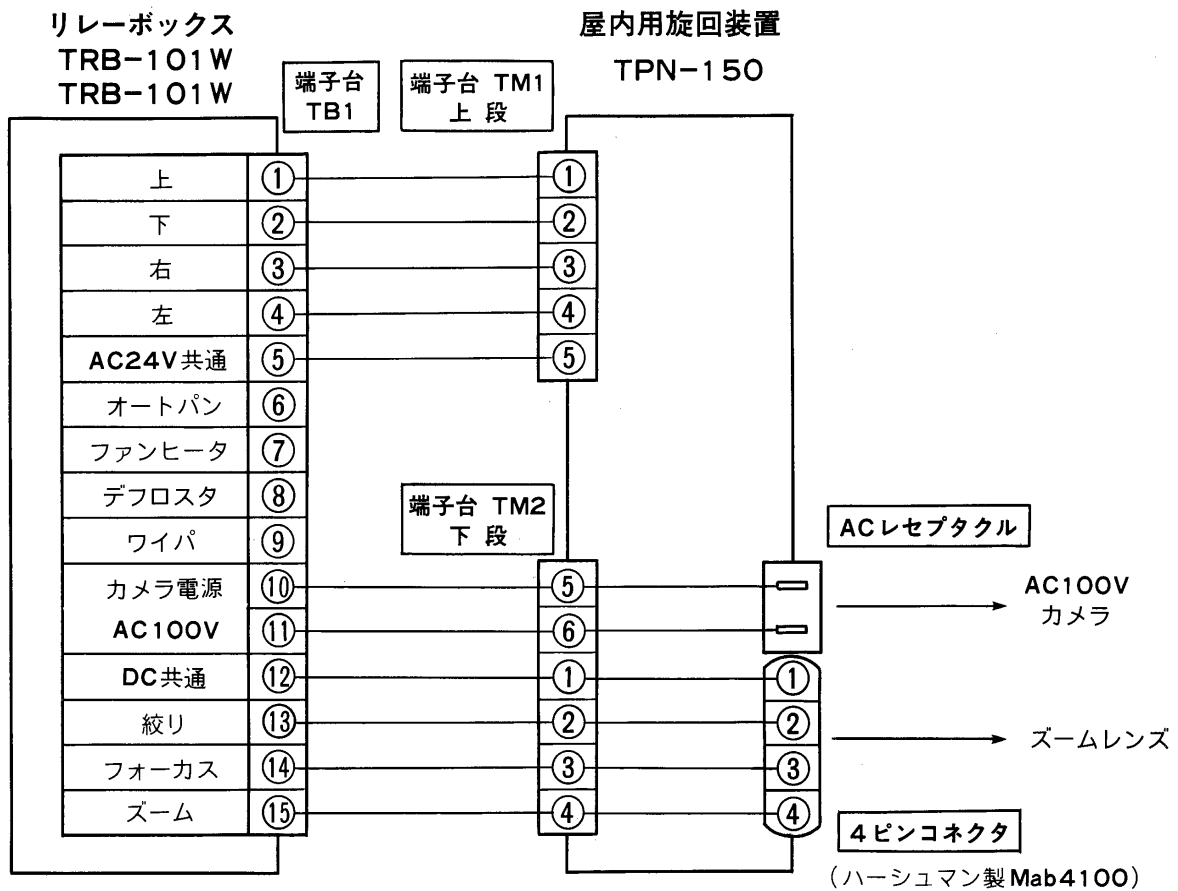
電線の導体径 (mm)	0.5	0.65	0.9	1.2	1.6
最大配線距離 (m)	100	170	340	580	1100



# 各機器の接続について

接続機器品名	リレーボックス	屋内用旋回装置
接続機器形名 ((株)ミカミ形名)	TRB-101 TRB-101W	TPN-150 (PTH-12-24)

## ■ 接続



## ■ 最大配線距離

① TRB-101, TRB-101W (TB1端子①～⑤) ～TPN-150 (端子台 TM1) (旋回装置用)

電線の導体径 (mm)	0.9	1.2	1.6	2.6
最大配線距離 (m)	20	40	80	120

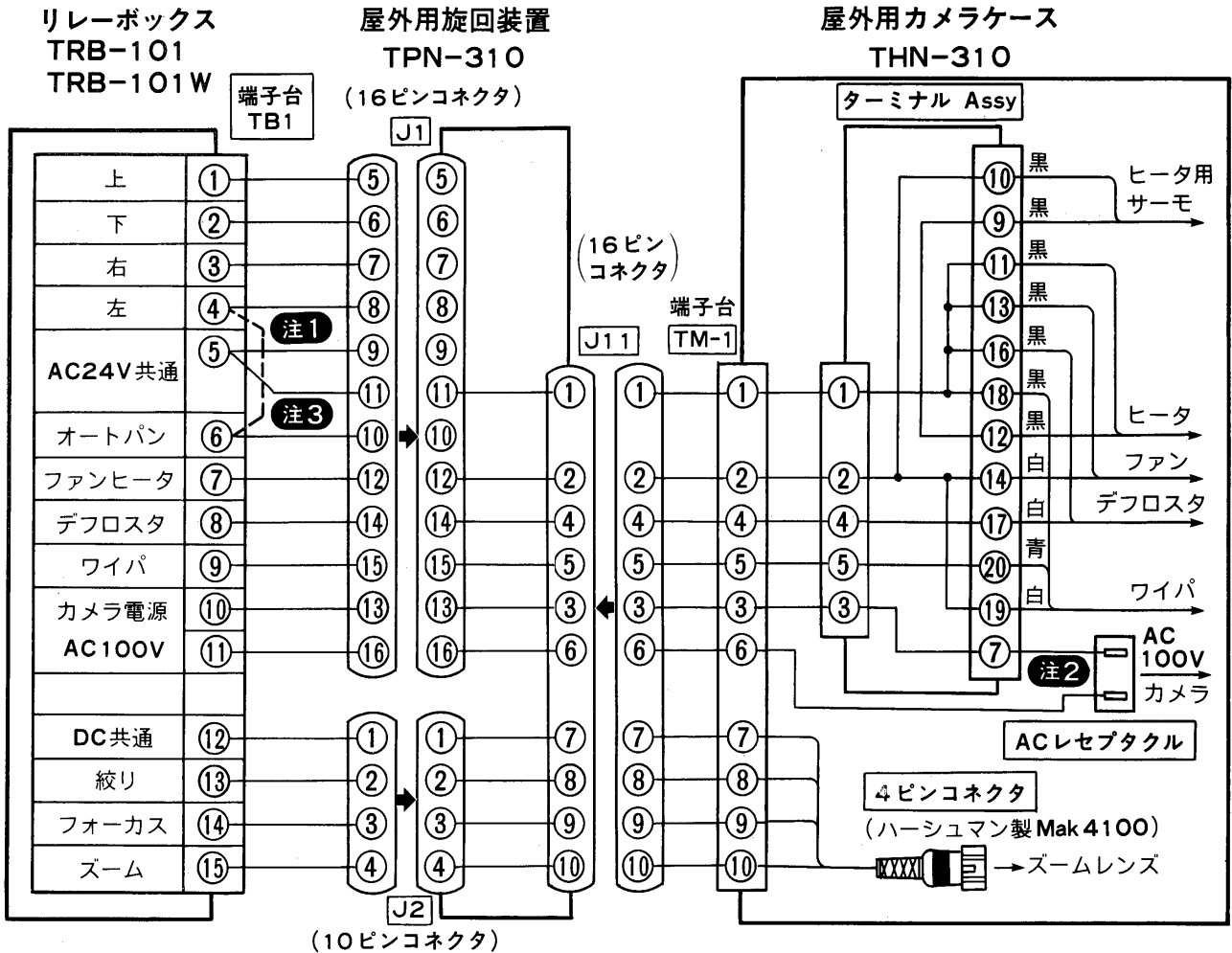
② TRB-101, TRB-101W (TB1端子⑫～⑮) ～TPN-150 (端子台 TM2) (ズームレンズ用)

電線の導体径 (mm)	0.5	0.65	0.9
最大配線距離 (m)	100	170	340

# 各機器の接続について

接続機器品名	リレーボックス	屋外用旋回装置	屋外用カメラケース
接続機器形名 (株)ミカミ形名)	TRB-101 TRB-101W	TPN-310 (PTH-17-24C)	THN-310 (CH-1740FDH-24V)

## ■ 接続



- 注1** J1の⑨端子は、TPN-310の共通端子、J1の⑩端子は、THN-310の共通端子となり、両方ともTRB-101, TRB-101Wの⑤端子と接続します。
- 注2** AC100Vカメラ電源は、TM-1の⑥端子とターミナルAssyの⑦端子からとります。
- 注3** オートパンでご利用の場合は、リレーボックスの④端子と⑥端子を点線のようにショートしてください。  
(水平旋回スイッチを操作してご利用の際、「左」にスイッチを押し続けるとオートパン動作となり、左旋回→右旋回に切りかわりますが、一旦スイッチをもどして再度「左」に押し続けますと左旋回を始めます。)

## ■ 最大配線距離

① TRB-101, TRB-101W (TB1端子①~⑨) ~ TPN-310 (J1コネクタ) (旋回装置、カメラケース用)

電線の導体径 (mm)	0.9	1.2	1.6	2.6
最大配線距離 (m)	20	40	80	120

② TRB-101, TRB-101W (TB1端子⑫~⑮) ~ TPN-310 (J2コネクタ) (ズームレンズ用)

電線の導体径 (mm)	0.5	0.65	0.9
最大配線距離 (m)	100	170	340