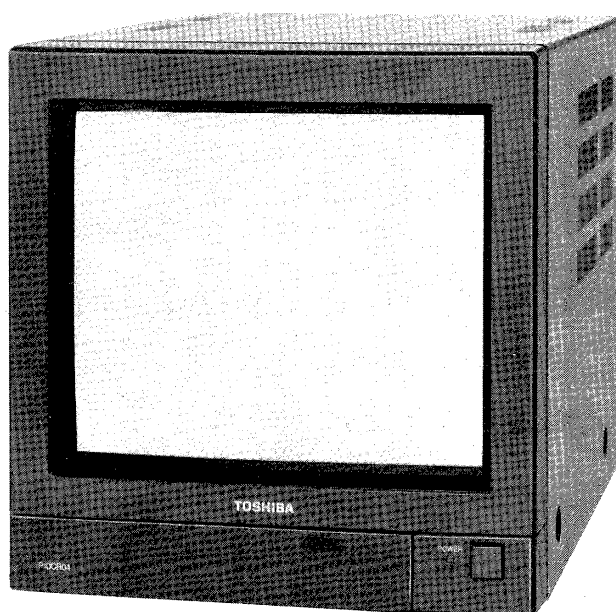


## 東芝カラービデオモニター取扱説明書

形名 P10CR04



### 目次

使用上のご注意	2
各部の名称と使いかた	3
接続のしかた	5
仕様	裏表紙

このたびは東芝カラービデオモニターをお買いあげいただきまして、まことにありがとうございました。

お求めのカラービデオモニターを正しく使っていただくため、お使いになる前にこの「取扱説明書」をよくお読みください。

お読みになったあとは必ず保存してください。

# 使用上のご注意

## 異常の場合は

モニターから煙が出てきた、変な音やにおいがする……そんな故障状態のまま使用するのは危険です。また、画面が出ないような状態も、続けていると故障がさらに広がる可能性があります。すぐに差し込みプラグをコンセントから抜いて、お買いあげの販売店に修理をご依頼ください。

### ●電源コードは大切に

コードに傷がついたり、電線が露出していると火災・感電の原因となります。次のことを必ず守ってください。

- ① 抜くときは、必ず差し込みプラグを持って抜く。
- ② コードの上にモニターなど重いものをのせない。
- ③ 熱器具に触れないよう、十分な距離をとる。
- ④ コードを無理に曲げたり、ねじったり、結んだり、つぎたしたりしない。

### ●異物を入れない

モニターの通風孔などから金属類や燃えやすいものなどを差し込んだり、落としたりしないでください。異物の入ったまま使用しますと火災・感電・故障の原因となります。

### ●キャビネットは絶対にあけない

モニターの内部には電圧の高い部分があります。さわると感電するおそれがありますので、サービスマン以外はキャビネットを絶対にあけないでください。

### ●水は禁物

モニターの内部に水などが入ると火災・感電・故障の原因となります。モニターの上には花びん・金魚ばち・化粧品・薬品・水などの入った容器を置かないでください。

### ●重い物をのせない

モニターを踏み台にしたり、重いものをのせたりしないでください。倒れたり、こわれたりすると危険です。

### ●磁気を近づけない

磁石、電気時計、外部スピーカー、磁石を使ったおもちゃなど磁気をもったものをモニターに近づけないでください。磁気の影響で色が乱れたり、画像がゆれたりすることがあります。

### ●持ち運びは注意して

モニターの持ち運びの際には衝撃を与えないでください。故障の原因となりますし、とくにブラウン管が割れると危険です。また、移動のときは接続線ははずしてから行ってください。

## モニターの置き場所

### ●風通しが肝心

内部の温度上昇を防ぐため通風孔があります。モニターは壁から10cm以上はなして、風通しをよくしてすえ付けてください。通風孔をふさぐと、火災や故障の原因となります。

### ●安定した場所に

不安定な場所に置かないでください。落ちたり倒れたりすると危険です。

### ●熱い場所はさけて

直射日光の当たる場所やストーブなど熱器具の近くに置くと、キャビネットや部品に悪い影響を与えますのでご注意ください。

### ●きれいな場所に

湿気や油煙の当たる場所、またホコリや振動の多い場所はさけてください。故障の原因となります。

## お手入れの方法

※お手入れの時は必ず電源コードを抜いてください。

### ●年に一度は内部の掃除

モニターの内部にホコリがたまったらそのままですと、火災や故障の原因となることがあります。年に一度はお買いあげの販売店に内部の掃除をご相談ください。

### ●キャビネットの汚れは

やわらかい布でふきとってください。汚れがひどいときは水でうすめた中性洗剤にひたした布をよく絞ってふき、その後乾いた布でよくふいてください。

### ●ブラウン管の掃除は

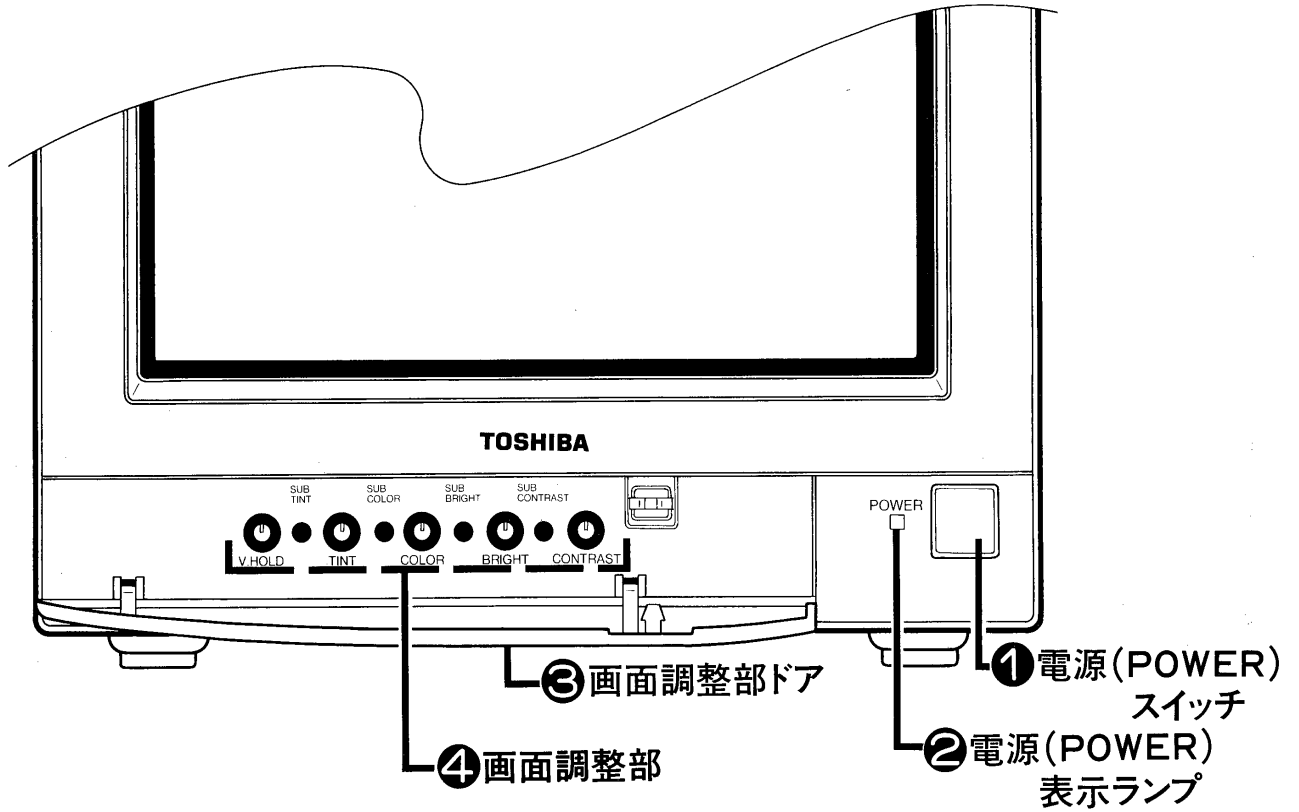
時々やわらかい布でふいてください。傷つきやすいですから、硬いものでこすったりたいたりしないでください。

### ●キャビネットお手入れのご注意

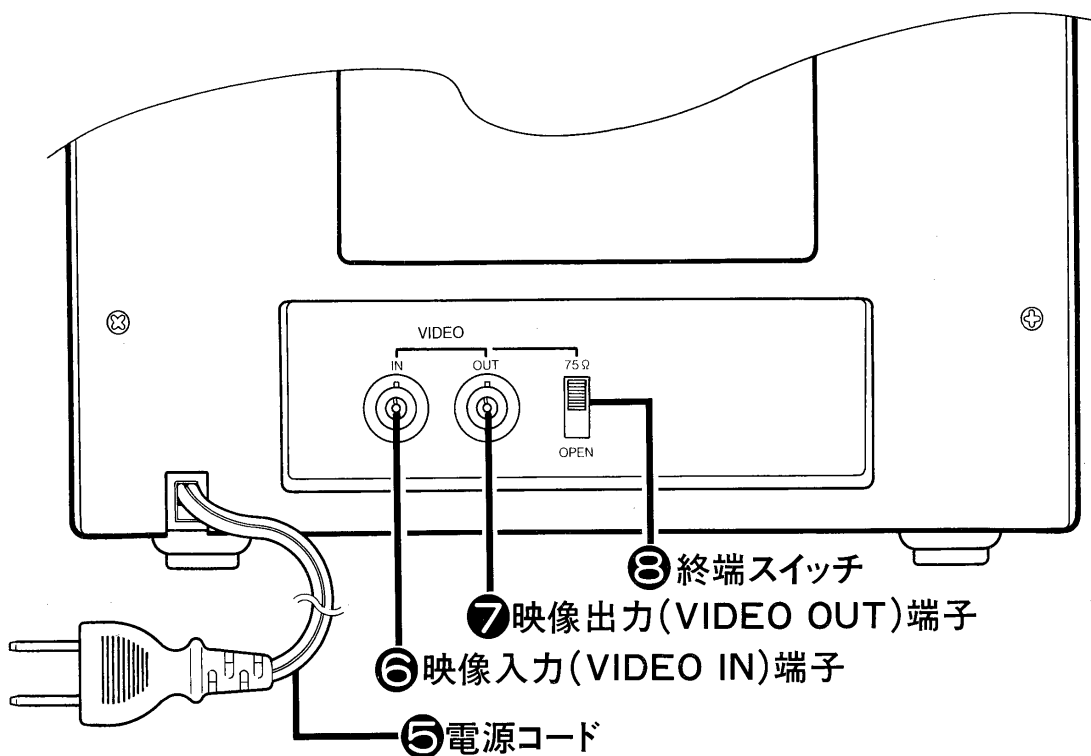
シンナー・ベンジン・殺虫剤などの揮発性のものをかけたり、ゴムやビニール製品などが長い間接触したままになっていると塗装がはげることがありますのでご注意ください。

# 各部の名称と使いかた

## 〈前面〉



## 〈背面〉



### ① 電源(POWER)スイッチ

本機の電源を入・切するスイッチです。電源を入・切するとき、このスイッチを押します。

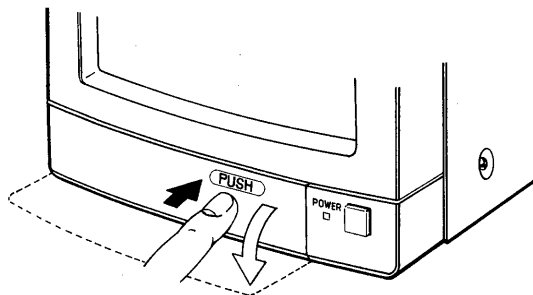
### ② 電源(POWER)表示ランプ

本機に電源が入っているときは点灯し、切れているときは消灯します。

### ③ 画面調整部ドア

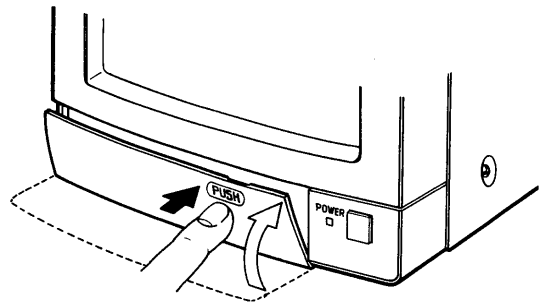
#### ● 開け方

ドアを押して開きます。



#### ● 閉じ方

ドアを押して閉じます。



### ④ 画面調整部

#### ● CONTRASTつまみ

コントラストの調整つまみです。

#### ● COLORつまみ

色の濃さの調整つまみです。

#### ● BRIGHTつまみ

明るさの調整つまみです。

#### ● TINTつまみ

色あいの調整つまみです。

※CONTRAST、BRIGHT、COLOR、TINTの各つまみで最適な画像に調整します。

各つまみの標準位置は回転中央のクリック位置です。

※SUB CONTRAST、SUB BRIGHT、SUB COLOR、SUB TINTの各SUBボリュームは工場出荷時に最適位置に調整されていますので、むやみに回さないでください。

各つまみで調整しても最適な画像にならない時は次の方法で調整してください。

#### ● 各SUBボリュームのプリセット方法

①各つまみを標準位置(回転中央のクリック位置)にする。

②各つまみのSUBボリュームを細いマイナスドライバーで回し、最適状態に調整する。

#### ● V.HOLDつまみ

垂直同期の調整つまみです。

※画像がタテ方向に流れたとき調整します。

### ⑤ 電源コード

AC100Vコンセントに接続します。

### ⑥ 映像入力(VIDEO IN)端子

複合映像信号を入力する端子です。

### ⑦ 映像出力(VIDEO OUT)端子

映像入力端子から入力した複合映像信号を出力する端子です。

この端子はブリッジ出力端子です。

### ⑧ 終端スイッチ

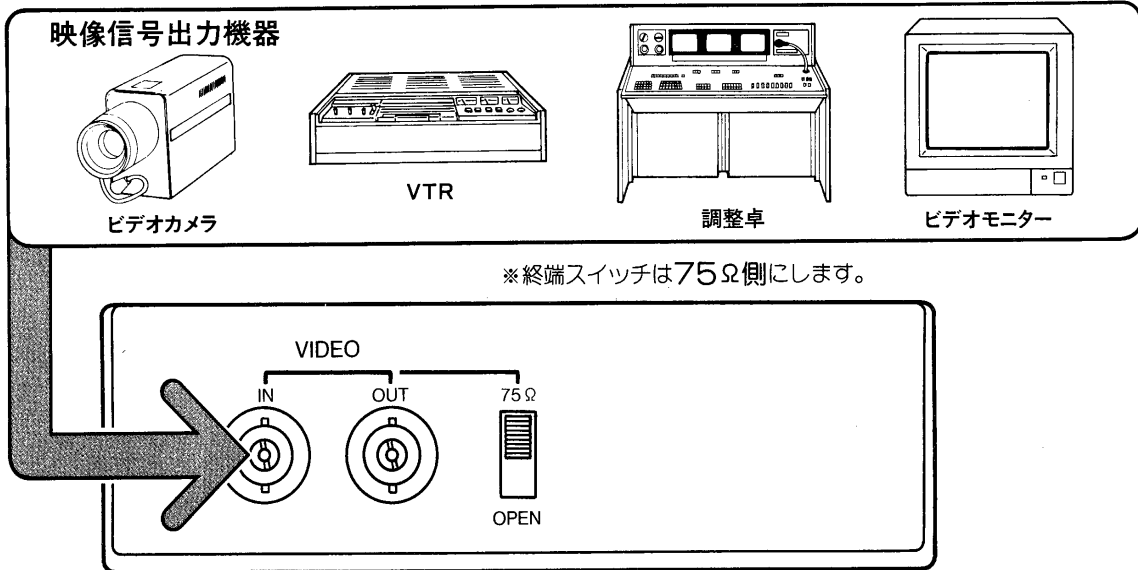
#### ● 終端スイッチの切換えかた

75 Ω 側：映像出力端子から出力を取出不いとき。

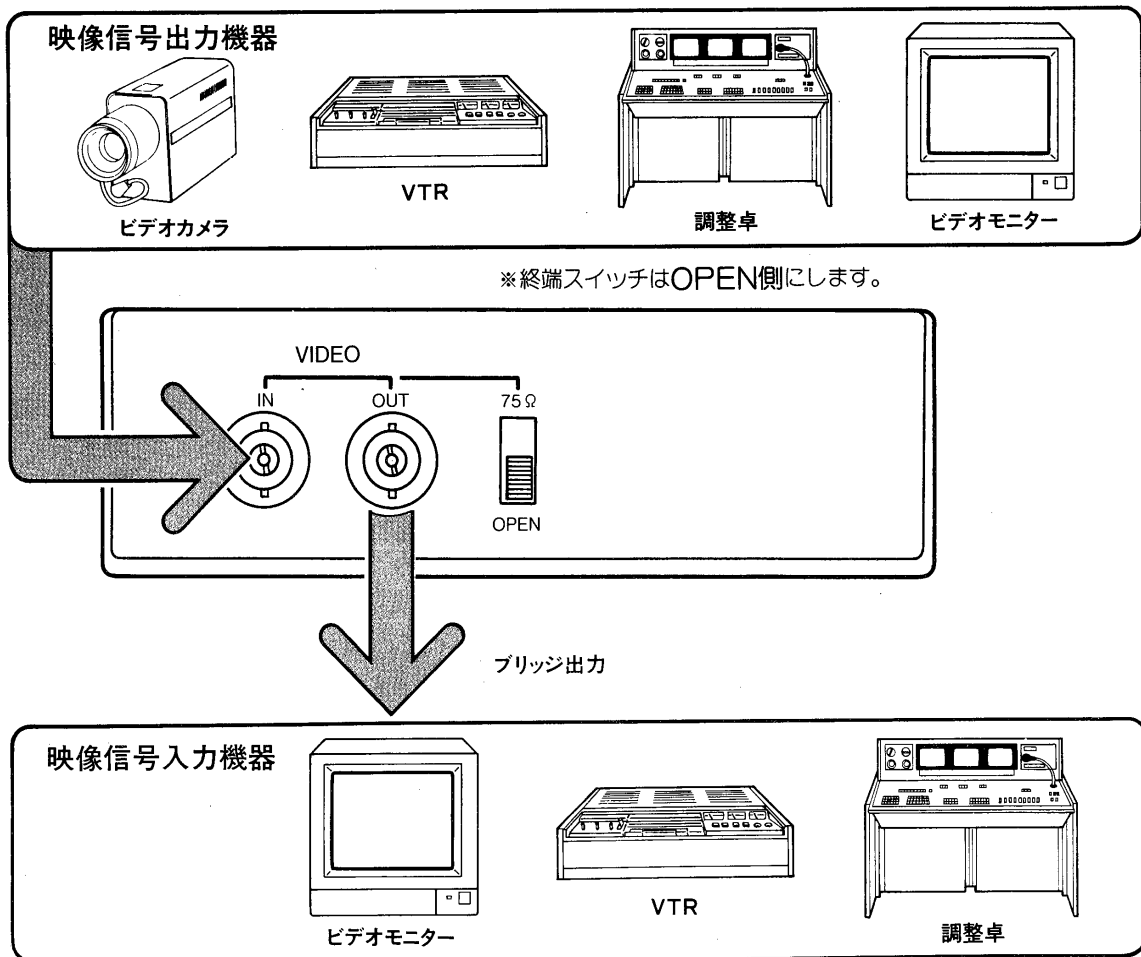
OPEN側：映像出力端子から出力を取出すとき。

# 接続のしかた

## 〈接続例〉 ●映像入力(VIDEO IN)端子に入力する場合。



## 〈接続例〉 ●映像出力(VIDEO OUT)端子から出力する場合。



# 仕 様

種 類	カラービデオモニター
方 式	NTSC方式
使 用 電 源	交流100V、50Hz・60Hz共用
消 費 電 力	36W
ブラウン管の大きさ	10型(幅17.3cm、高さ13.6cm)
映 像 入 力 端 子	1系統(BNC接栓) 1.0V <sub>p-p</sub> , 75Ω
映 像 出 力 端 子	1系統(BNC接栓) 1.0V <sub>p-p</sub> , 75Ω
最 大 外 形 寸 法	横幅 22.3cm 高さ 22.7cm 奥行 34.3cm
重 さ	7.8 kg
付 属 品	取扱説明書 保証書 サービスステーション一覧表 BNC接栓(3C-2V用)×1

※このカラービデオモニターを使用できるのは日本国内のみです。外国では放送方式、電源電圧が異なりますので使用できません。

This color video monitor is only for use in Japan. It cannot be used in other countries because they have different television systems or power supply voltage.

※このモニターは電源周波数が50Hz地域、または60Hz地域でもそのまま使用できます。

※仕様および外観は改良のため変更することがありますのでご了承ください。

## 株式会社 東芝

### 映像オーディオ事業部

〒101 東京都千代田区外神田2丁目2番15号

電話 東京 (03) 253-2325 5489-5477

\*住所電話番号は変更になることがありますのでご了承ください。