

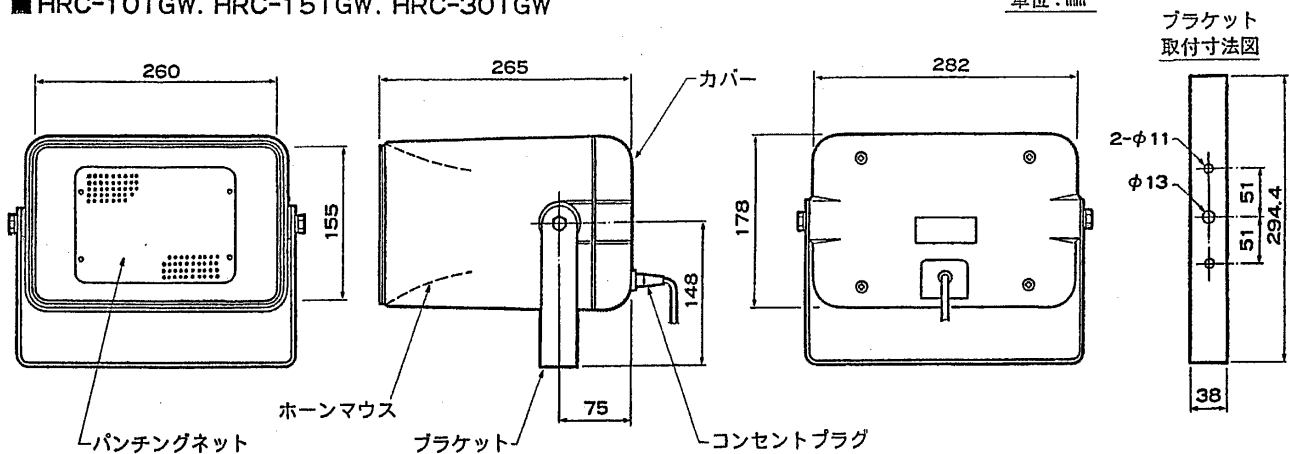
|               |                                                          |
|---------------|----------------------------------------------------------|
| <h2>対象機種</h2> | <h1>HRC-10TGW</h1> <h1>HRC-15TGW</h1> <h1>HRC-30TGW</h1> |
|---------------|----------------------------------------------------------|

このたびは東芝ホーンスピーカをお買いあげいただきまして、まことにありがとうございました。お求めのホーンスピーカを正しく使っていただくために、この取扱説明書をよくお読みください。なお、お読みになったあとは必ず保存してください。

## 各部のなまえと大きさ

■ HRC-10TGW, HRC-15TGW, HRC-30TGW

単位: mm

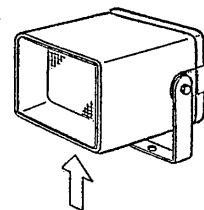


## 設置のしかた

- 同じ場所で2本以上のスピーカを使う場合は、必ず極性を合わせてください。
- 取付用ボルト・ナットは別途ご用意ください。(現地調達)
- ブラケット取付寸法図によりブラケットをしっかりと固定してください。

### 設置のご注意

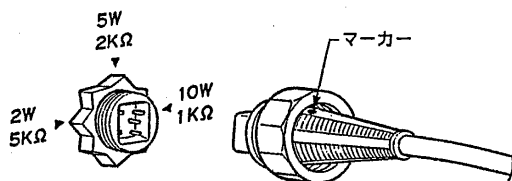
矢印の箇所に水抜き穴があります。その穴は必ず下向きになるように設置してください。



## 接続のしかた

### ● ハイインピーダンス接続

各スピーカの入カインピーダンスと入力電力(100V伝送時)は右表のとおりです。スピーカのインピーダンスはプラグのマーカ(白点)を銘板部に表示されているインピーダンスに合わせて接続することにより変えられます。(入力電力も変わります。)



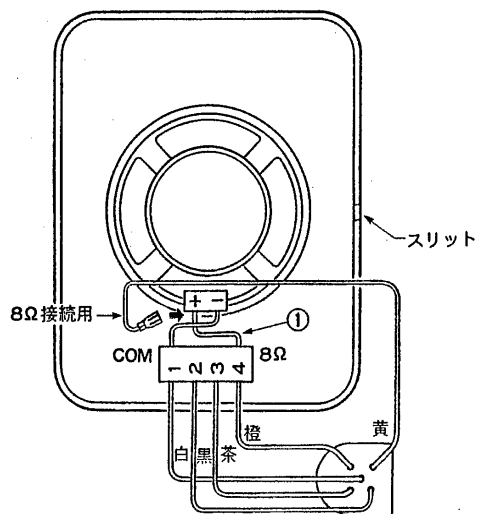
HRC-10TGWを5Wで使用する例

| 形名        | インピーダンスと入力電力 |       |       |
|-----------|--------------|-------|-------|
| HRC-10TGW | 1 kΩ         | 2 kΩ  | 5 kΩ  |
|           | 10W          | 5 W   | 2 W   |
| HRC-15TGW | 670 Ω        | 1 kΩ  | 2 kΩ  |
|           | 15W          | 10W   | 5 W   |
| HRC-30TGW | 330 Ω        | 500 Ω | 670 Ω |
|           | 30W          | 20W   | 15W   |

工事店様へ 工事が終了しましたら、この説明書は必ずお客様へお渡しください。

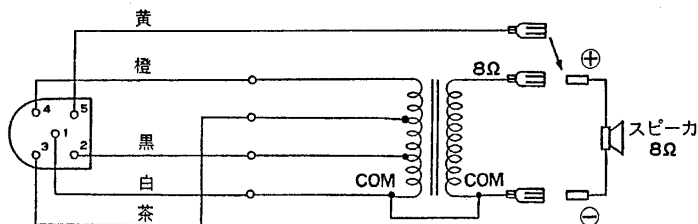
お客様はお読みになったあとも必ず保存してください。

- ローインピーダンス(8Ω)で接続する場合
- ローインピーダンススピーカとして使用する場合はスピーカ後部の4本の止めねじをはずしてカバーをはずしスピーカユニットの⊕側に接続されているコネクタコード①を抜いて8Ω接続用のコネクタコードと差し換えてください。抜いたコネクタコードは他の部分とショートしないようにビニールテープ等でテーピング等の処理をしてください。

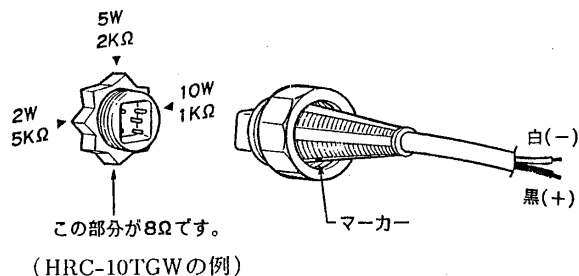


内部接続図

配線図



- カバーをもとにもどしたらプラグを図のように取付けてください。プラグのマーカ(白点)を矢印の部分に合わせて接続してください。



この部分が8Ωです。  
(HRC-10TGWの例)

- スピーカの極性  
プラグ付コードの2本の線の極性は黒(+)、白(-)です。スピーカの極性はアンプや並列接続する他のスピーカと合わせてください。

## 仕 様

| 項 目                         | HRC-10TGW                                                                                                                 | HRC-15TGW                  | HRC-30TGW                     |
|-----------------------------|---------------------------------------------------------------------------------------------------------------------------|----------------------------|-------------------------------|
| 定 格 入 力                     | 10W                                                                                                                       | 15W                        | 30W                           |
| 入カインピーダンス<br>と入力電力(100Vライン) | 1kΩ 2kΩ 5kΩ<br>10W 5W 2W                                                                                                  | 670Ω 1kΩ 2kΩ<br>15W 10W 5W | 330Ω 500Ω 670Ω<br>30W 20W 15W |
| 周 波 数 特 性                   | 150Hz~13kHz                                                                                                               | 150Hz~15kHz                | 180Hz~15kHz                   |
| 出 力 音 圧 感 度                 | 98dB(1m1Wにて)                                                                                                              | 101dB(1m1Wにて)              | 101dB(1m1Wにて)                 |
| ボイスコイルインピーダンス               | 8Ω                                                                                                                        |                            |                               |
| 口 径 寸 法                     | 260mm×155mm 最大径(282mm×178mm)                                                                                              |                            |                               |
| 重 量                         | 約3.1kg                                                                                                                    | 約3.4kg                     | 約3.8kg                        |
| 外 観 色 調                     | ホーンマウス } (合成樹脂) マンセル5Y8.5/1 近似色 アイボリー<br>カバ ー }<br>ブラケット (普通鋼) マンセル5Y8.5/1 近似色 アイボリー<br>パンチングネット (アルミニウム) マンセルN1 近似色 ブラック |                            |                               |
| 付 属 品                       | プラグ付コード……………1 取扱説明書……………1 東芝お客様ご相談センター一覧表……………1                                                                           |                            |                               |

## 修理サービス

ご使用中に異常が生じたときは、お使いになるのをやめ、お買いあげの販売店またはお近くの東芝お客様ご相談センターにご相談ください。なお、ご相談されるときは形名およびお買いあげ時期をお忘れなくお知らせください。