

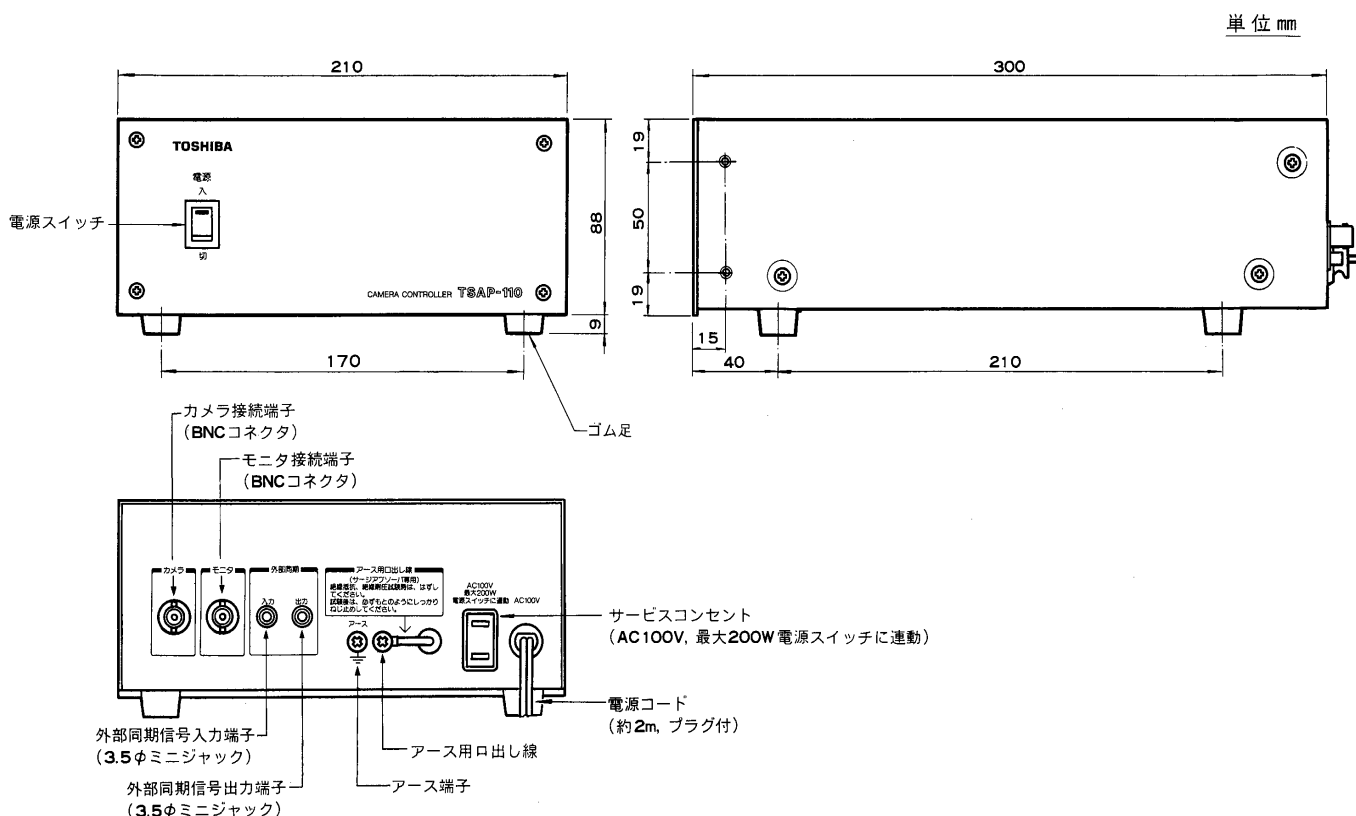
TOSHIBA

東芝カメラコントローラ取扱説明書

TSAP-110

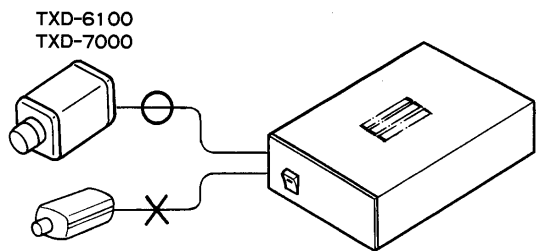
このたびは東芝カメラコントローラをお買いあげいただきまして、まことにありがとうございました。お求めのカメラコントローラを正しく使っていただくために、この取扱説明書をよくお読みください。お読みになったあとは必ず保存してください。

各部のなまえ



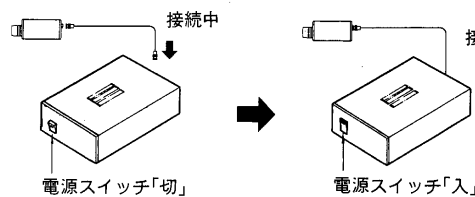
特にご注意を

- 本機に接続できるカメラはVP多重形のTXD-6100とTXD-7000のみです。これ以外のカメラと接続しますと、カメラや本機の故障の原因となりますのでご注意ください。



他のカメラ
(TXS-100VP, TXD-4100, 5100など)

- 電源スイッチは、テレビカメラを接続後「入」にしてください。電源が「入」のままテレビカメラを接続してもうつりません。その場合には、電源を切って5秒以上経過後に「入」にしてください。

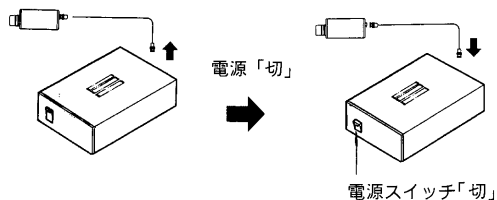


工事店様へ

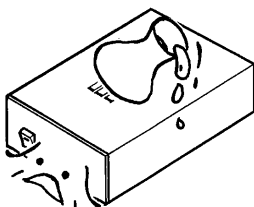
工事が終了しましたら、この説明書は必ずお客様へお渡しください。

TOSHIBA

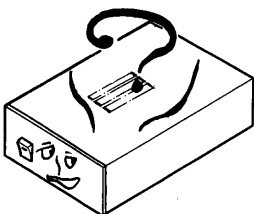
- 本機とテレビカメラを接続している同軸ケーブルがはずれたり、断線した場合には、電源を「切」にして、接続し直して再び電源を「入」にしてください。電源が「入」のままでは動作しません。



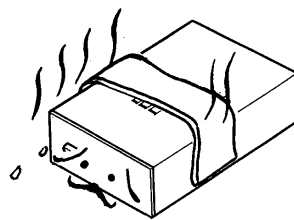
- 本機の上に水のはいった花瓶やコップなどを置かないでください。内部に水がはいりますと故障や感電のおそれがあります。万一水がはいったときは電源プラグをコンセントから抜いてお近くの販売店または東芝お客様ご相談センターにご相談ください。



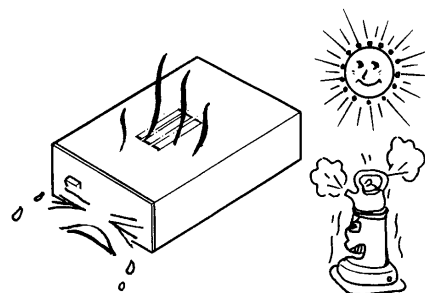
- 使用中に突然映像が出なくなったなどの異常が生じた場合はすぐに電源プラグを抜いてお近くの販売店または東芝お客様ご相談センターにご相談ください。



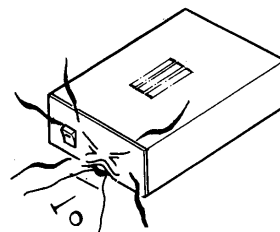
- 本機のケースには上面、底面に放熱孔があけてありますので風通しの悪い場所に設置したり、放熱孔をふさいだりしないでください。



- 直射日光のあたる場所やストーブなどの暖房器具の近くなどの暑い所では、画質の低下や部品に悪い影響を与えますのでさけてください。



- 本機の内部にピンや金属片が入りますと感電や故障の原因となることがあります。万一金属物が入った場合は電源プラグをコンセントから抜いてお近くの販売店または東芝お客様ご相談センターにご相談ください。



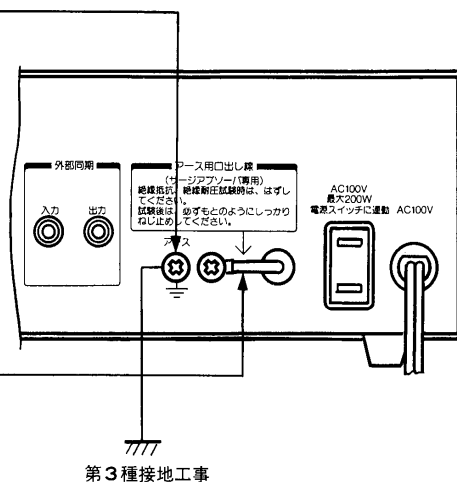
工事店様へ

接地工事について

- 本機には外来ノイズから機器を守るためにノイズ吸収素子(サージアブソーバ)が電源ラインと筐体間に入っています。これらのノイズ吸収素子の働きを生かすために必ず接地端子を接地してください。
- 接地は第3種接地工事(接地工事抵抗100Ω以下)以上とし専用としてください。照明用や動力用の接地と共用しますとこれらの機器からの影響を受け誤動作の原因となりますので必ず専用接地としてください。

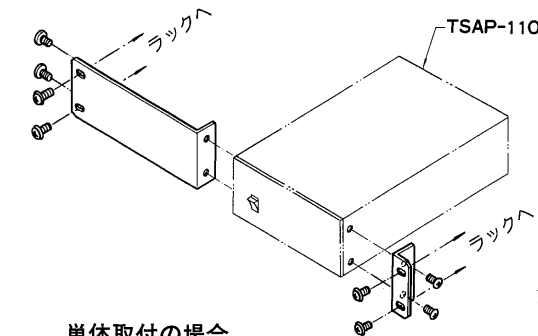
アース用口出し線について

- サージアブソーバ専用のアース用口出し線です。
- 絶縁抵抗、絶縁耐圧試験時はねじ止めをはずしてください。試験後は必ずもとのようにしっかりねじ止めしてください。

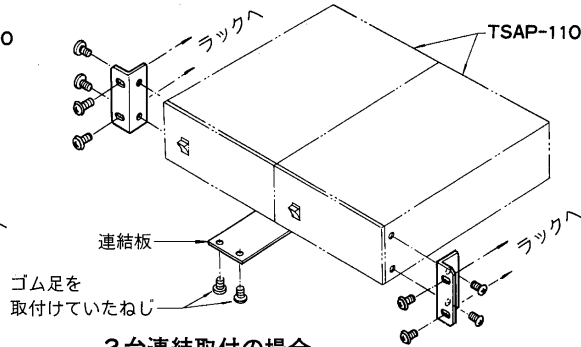


設置のしかた

- 卓上形としてまたはEIAサイズのラックに収納して使用できます。
- EIAサイズのラックに収納する場合は、別売の取付金具を使って次のように取り付けてください。
 - ① 本機の底面のゴム足を全部とりはずしてください。
 - ② 本機を2台連結して取付ける場合は、連結板(取付金具に付属)を下図のようにゴム足取付けねじを使用して本機の底面に取付けてください。
 - ③ 下図のように取付金具(別売)でラックに取付けてください。



単体取付の場合
(取付金具 LAD-2201 使用)

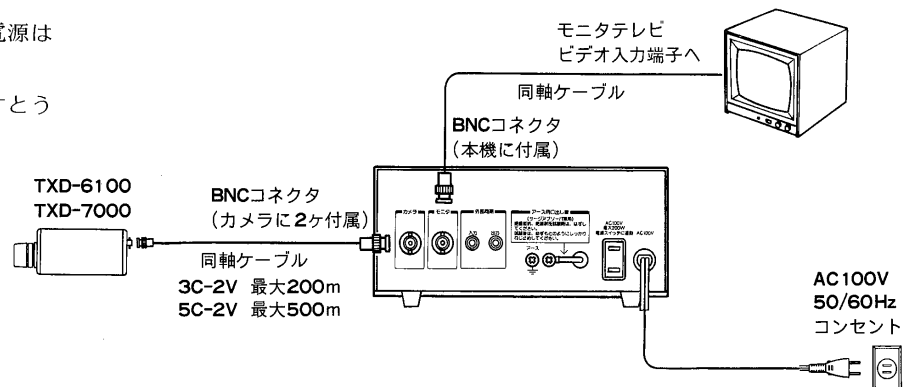


2台連結取付の場合
(取付金具 LAD-2301 使用)

接続のしかた

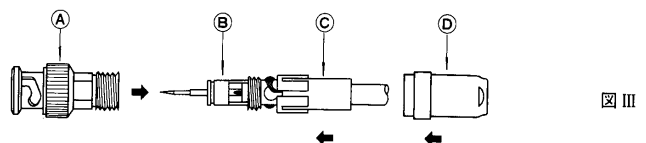
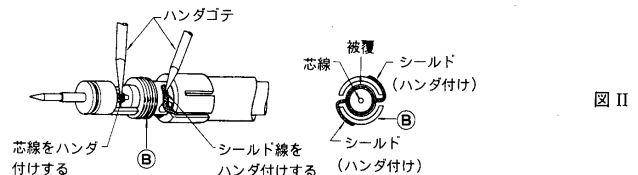
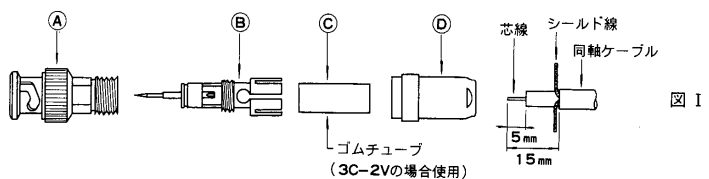
- 下図のように接続してください。

ご注意 接続するときは、各機器の電源は切っておいてください。
電源が「入」のまま接続しますとつりません。



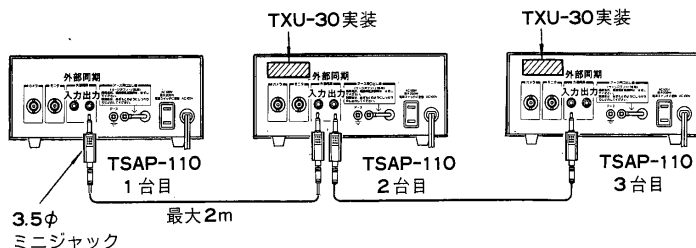
- BNCコネクタ (AFC-16) と同軸ケーブルの接続のしかた

- 同軸ケーブルとBNCコネクタは次のように接続してください。
- 付属のBNCコネクタを図Iのように(A)~(D)に分解し、(D)、(C)(3C-2Vの場合使用)を同軸ケーブルに通します。
- 同軸ケーブルの先端から15mmのところまで外皮をナイフで取り除きます。
- シールド線は2等分してよりあわせ、芯線は5mm出るよう絶縁物を取り除きます。(図I)
- (B)を同軸ケーブルに通し図IIのようにシールド線を(B)にまきつけシールド線、芯線を各々ハンダ付けします。
- 図IIIのように(B)と同軸ケーブルの間に(C)を通しスパナで(A)を(B)にねじ込み次に(A)に(D)をねじ込んで固定して完了です。(図IV)



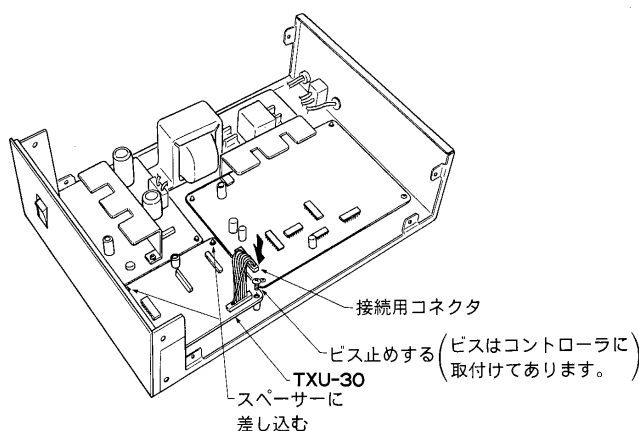
同期を合わせる場合

- 本カメラコントローラを複数使用した場合で、各々のビデオ信号の同期を合わせたい時には、右図のとおり2台目以降のコントローラに別売の外部同期ユニットTXU-30を実装し、外部同期入力と出力を接続してください。



ご注意 TSAP-110が最大20台まで接続できます。
TSAP-100との接続も同様にできます。

- TXU-30は次の要領で実装してください。
 - (1)本機側面の6個のビスをはずし、カバーをはずします。
 - (2)右図のように外部同期ユニット(TXU-30)を、コントローラのスペーサー(内側2ヵ所)およびビス(外側1ヵ所)で固定し、ケーブルをコントローラの基板(コネクタP403)に差し込みます。
 - (3)カバーを元のように取りつけます。



使いかた

- 正しく接続されているかもう一度お確かめください。
- 本機および各機器の電源を入れてください。
本機よりカメラへ電源が供給され、カメラからは映像信号が本機へ入力され、モニタテレビに出画します。
- カメラのレンズおよびモニタテレビの輝度、コントラストを調節してご使用ください。

仕様

電源	AC100V 50/60Hz	サービスコンセント	1個(AC100V, 最大200W, 電源スイッチに連動)
消費電力	約20W	使用周囲温度	0℃~40℃
適合カメラ	TXD-6100, TXD-7000	外観	鋼板 ブラック(マンセルN1.5近似色)
カメラ接続台数	1台(BNCコネクタ)	外形寸法	210(幅)×88(高さ)×300(奥行)mm(突起物を除く)
カメラ延長距離	5C-2Vで最大500m(3C-2Vで最大200m)	重量	約2.6kg
伝送方式	DC電源に同期信号を多重	付属品	取扱説明書…………… 1 東芝お客様ご相談センター一覧表…………… 1 BNCコネクタ(3C-2V, 5C-2V用)…………… 1
映像出力	VBS1.0Vp-p/75Ω(BNCコネクタ)		
外部同期入力	1回路(3.5φミニジャック)		
外部同期出力	1回路(3.5φミニジャック)		

修理サービス

ご使用中に異常が生じたときは、お使いになるのをやめ、お買いあげの販売店またはお近くの東芝お客様ご相談センターにご相談ください。なお、ご相談されるときは形名(TSAP-110)およびお買いあげ時期をお忘れなくお知らせください。