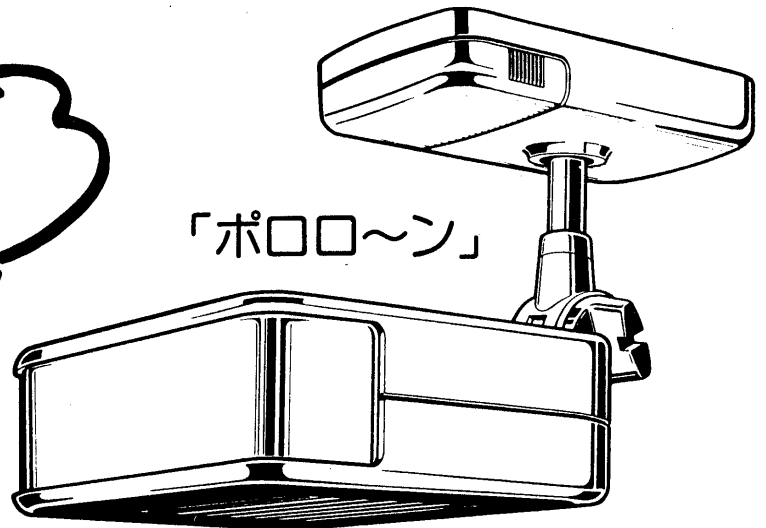


TOSHIBA

あかるい明日を技術でひらく

東芝簡易形オートアラーム取扱説明書

AE-105 (屋内用)

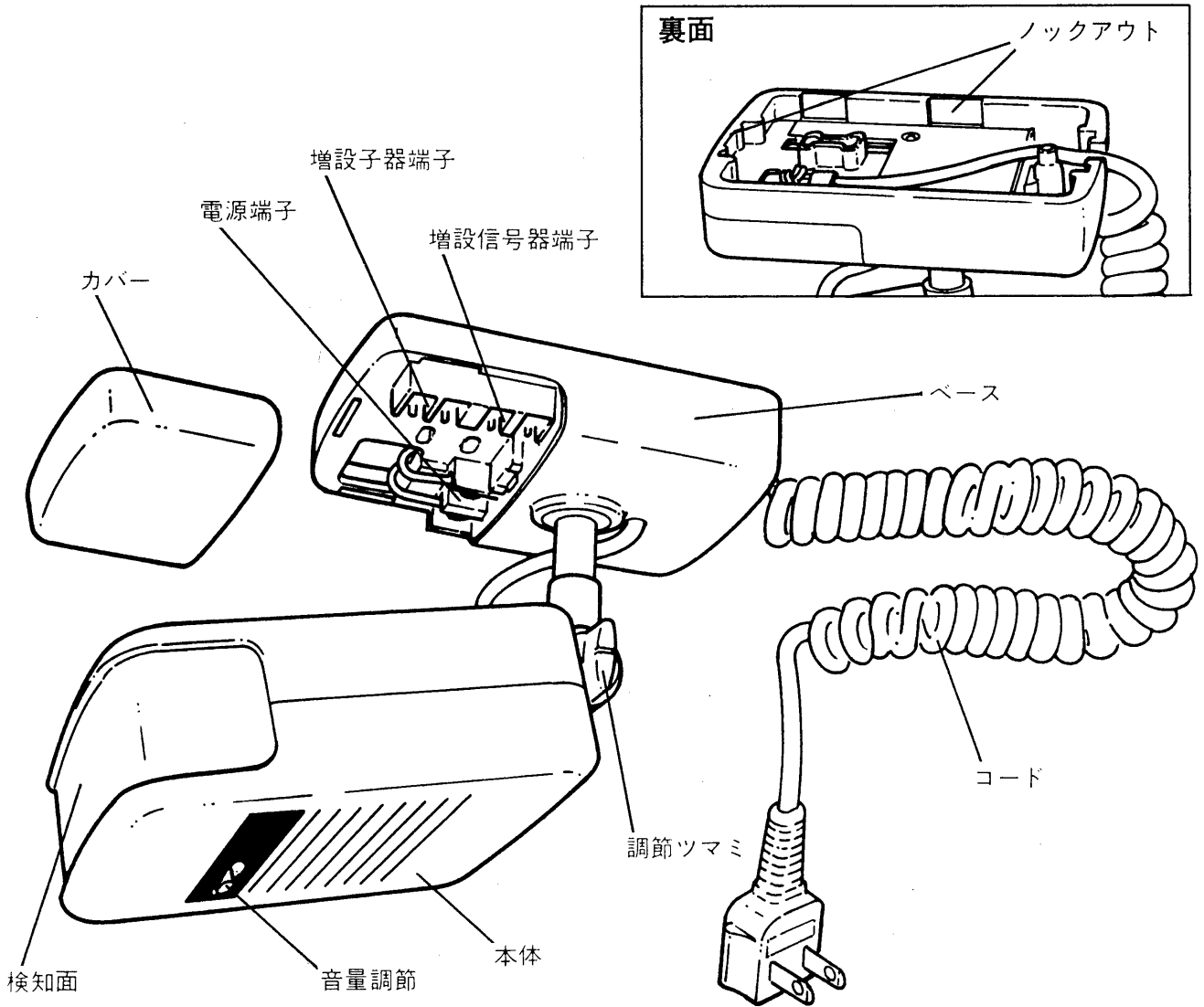


本器は防犯警報器ではありません。
盗難事故などの責任は負いかねます。
ご了承ください。

このたびは東芝簡易形オートアラームをお買いあげいただき、まことにありがとうございます。お求めのオートアラームを正しく使っていただくために、この取扱説明書をよくお読みください。お読みになったあとも必ず保存してください。

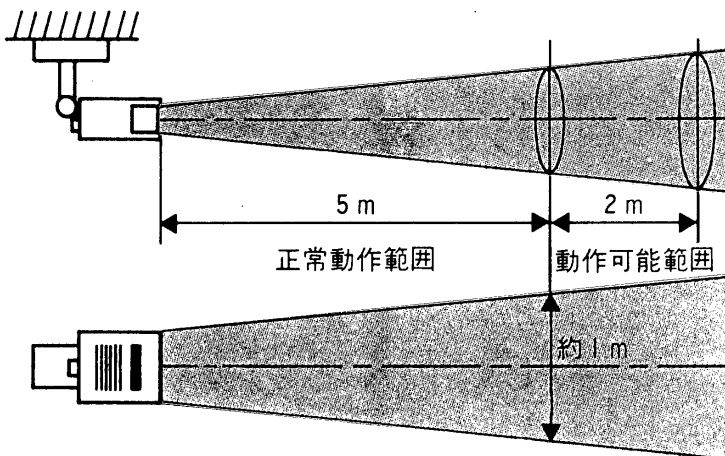
- 本器は、人体からの赤外線エネルギーを検知（体温検知）して動作する方式です。人体以外の動くもの（植木、カーテンなど）による誤動作は、ほとんどありません。
- 呼出音は、「ポロロ〜ン」と、こちよい電子音によりお知らせします。

各部のなまえ

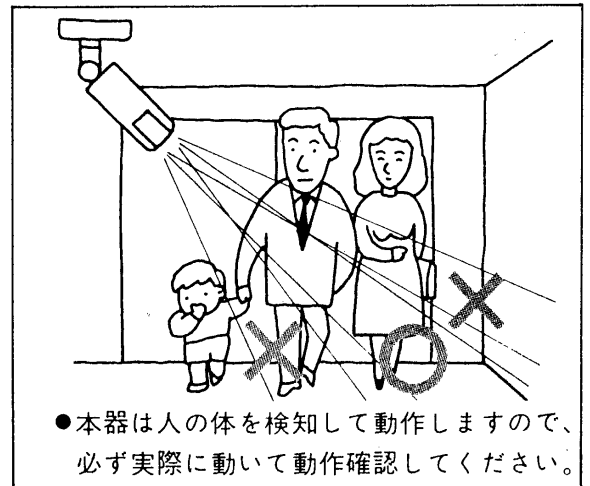


動作範囲と設置時のご注意

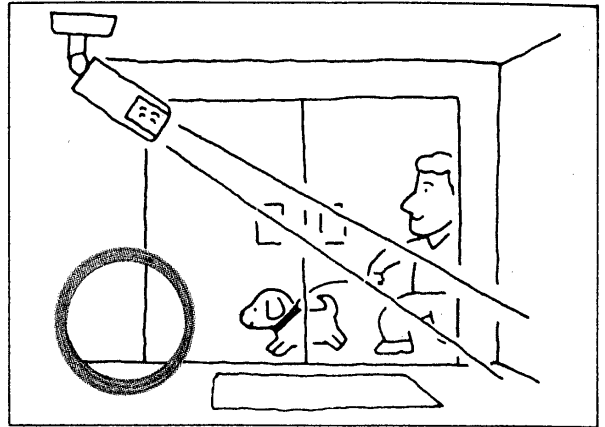
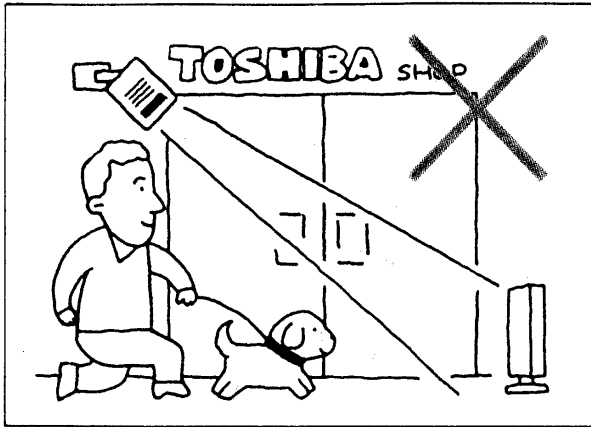
■動作範囲



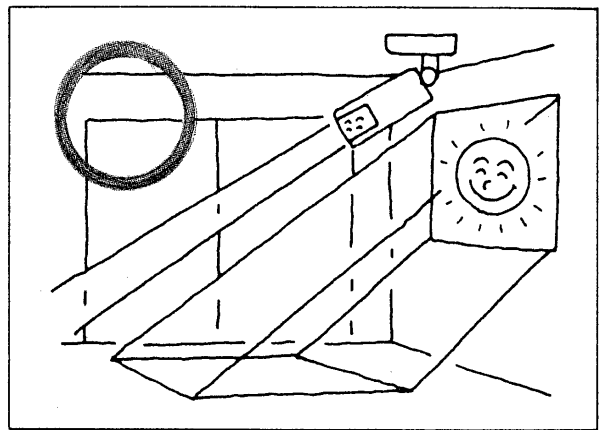
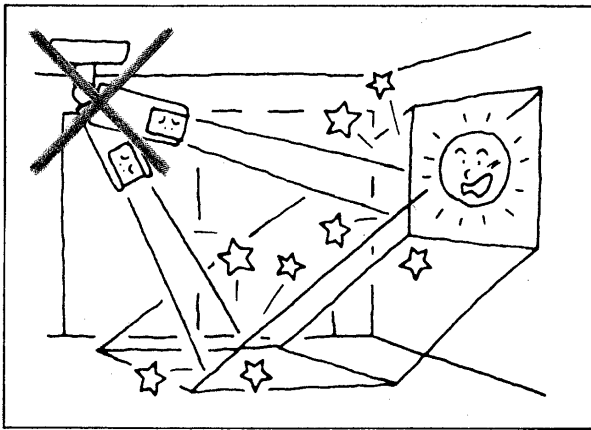
■検知器の正しい方向



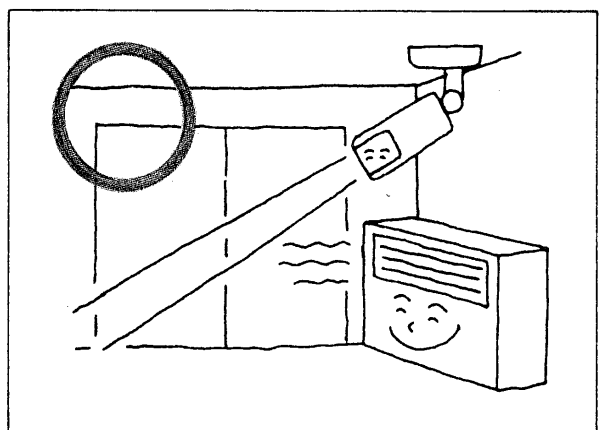
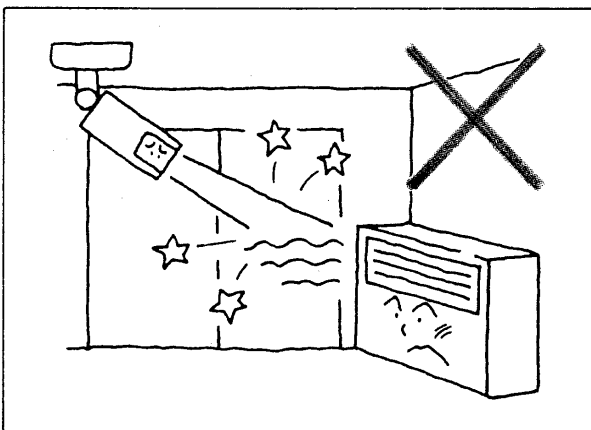
■屋内専用ですので、屋外には取り付けないでください。



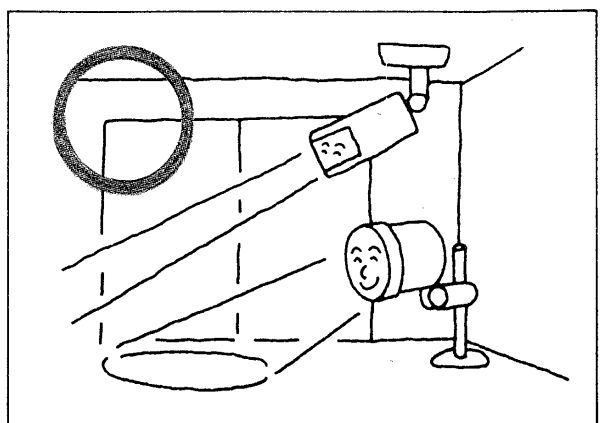
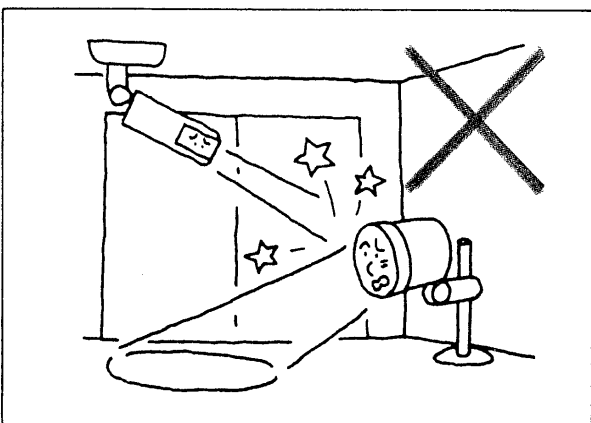
■太陽光が直接入射する窓などには、検知面を向けないでください。



■温度の変化する空調（エアコンなど）の吹出口へ、検知面を向けないでください。

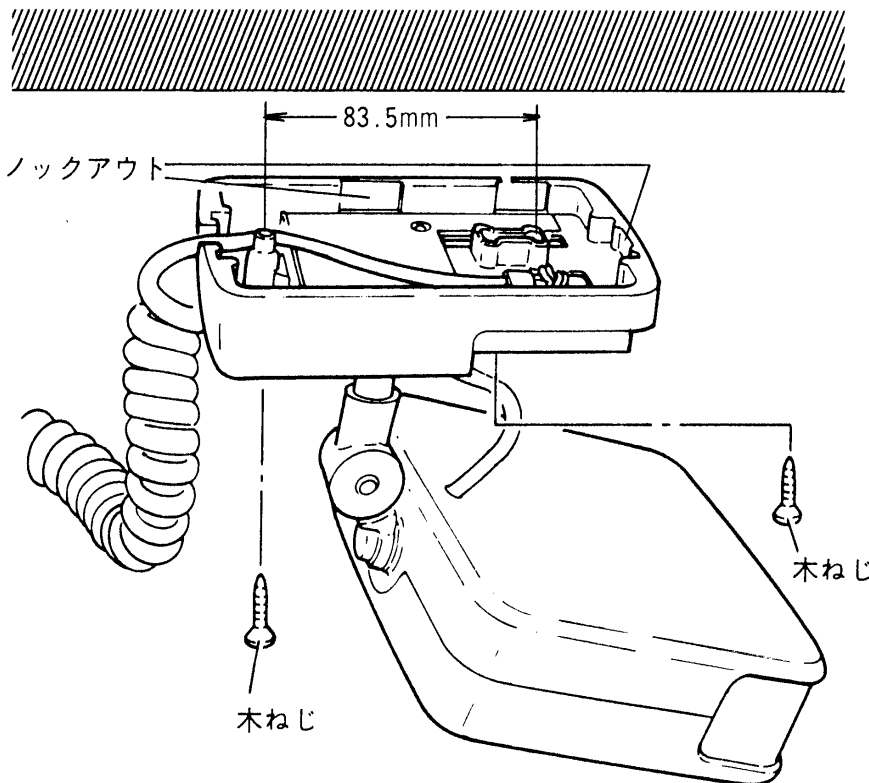
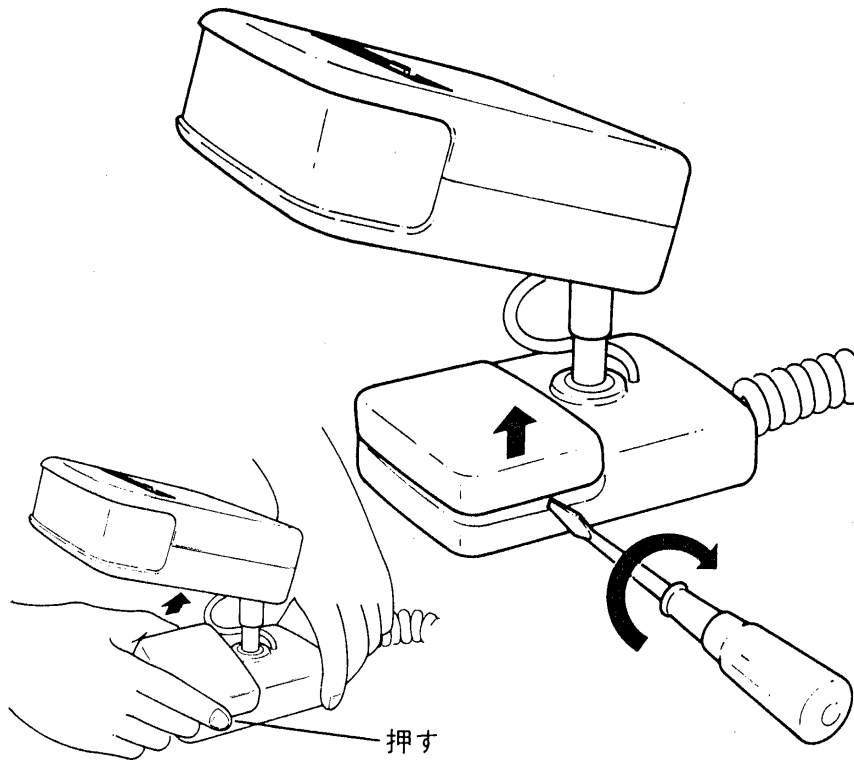


■白熱電球などの温度の変化する物へは、検知面を向けないでください。



取り付けかた

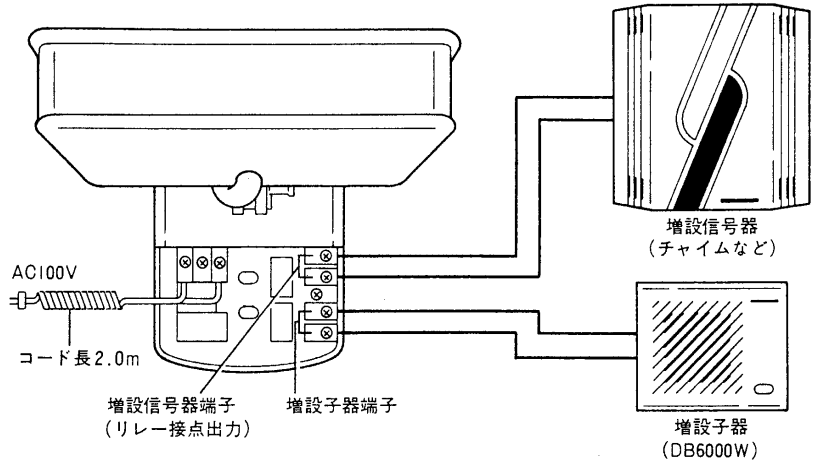
- カバーをはずす。



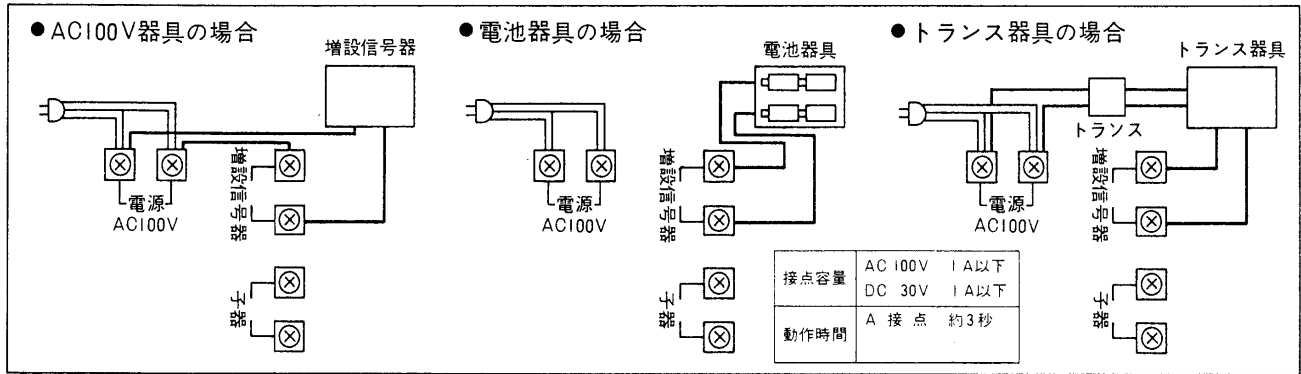
- コード出口はコンセントの位置にあわせて、ノックアウトを選んでコードを出してください。
- 付属の木ねじで動かないようしっかり取り付ける。
- スイッチボックスにも取り付けられます。

配線のしかた

- 電源プラグをコンセントに差し込むだけで約30秒後に監視状態になります。
- コードの出口は、コンセントの位置にあわせて、ロックアウトを選んでコードを出してください。
- 増設信号器、増設子器は、図のように接続して使用できます。

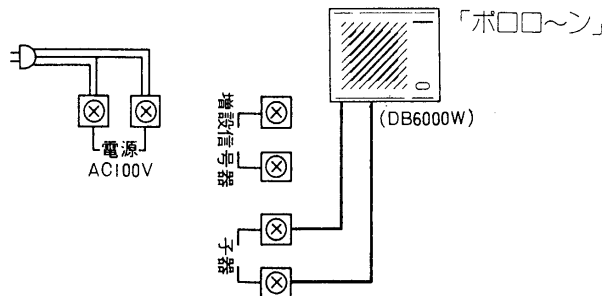


- 増設信号器の結線 (ベル、ブザー、チャイム、白熱ランプ100W以下など)



- 増設子器の結線

増設子器には、東芝コールチャイム「サインポップス」メロディーII子器 (DB6000W) をご使用ください。

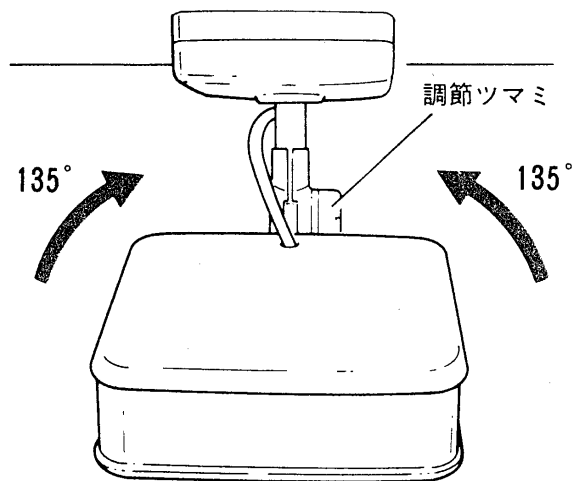


- 増設子器端子には、スピーカ (DB6000W) 以外は接続しないでください。

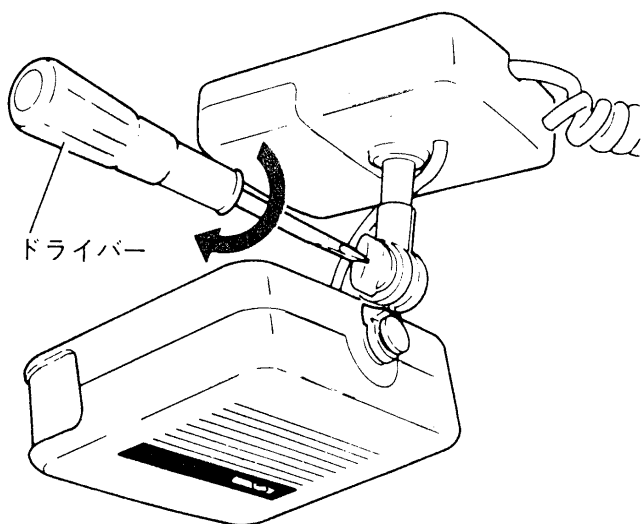


検知方向の調整のしかた

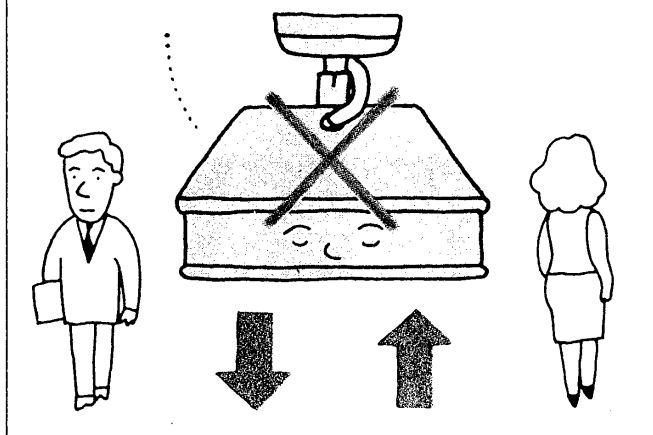
- 検知面は左右へ、それぞれ135°まで回転できます。また、ツマミをゆるめて上下、左右へ動かすこともできますので、下記の点に注意して検知方向の調整を行ってください。



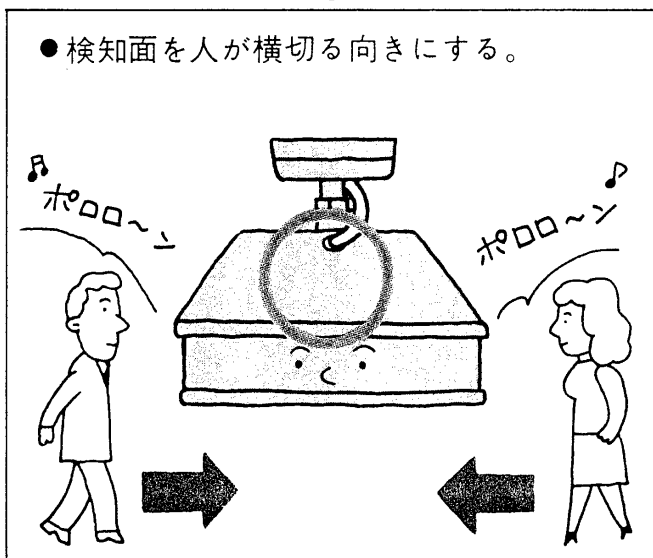
- 検知方向が決まりましたら、調節ツマミをしっかりと締めて固定してください。
 - 調節ツマミに溝がありますのでドライバーなどで締めてください。確実に固定できます。
- ※動作範囲と設置時のご注意をご参照ください。



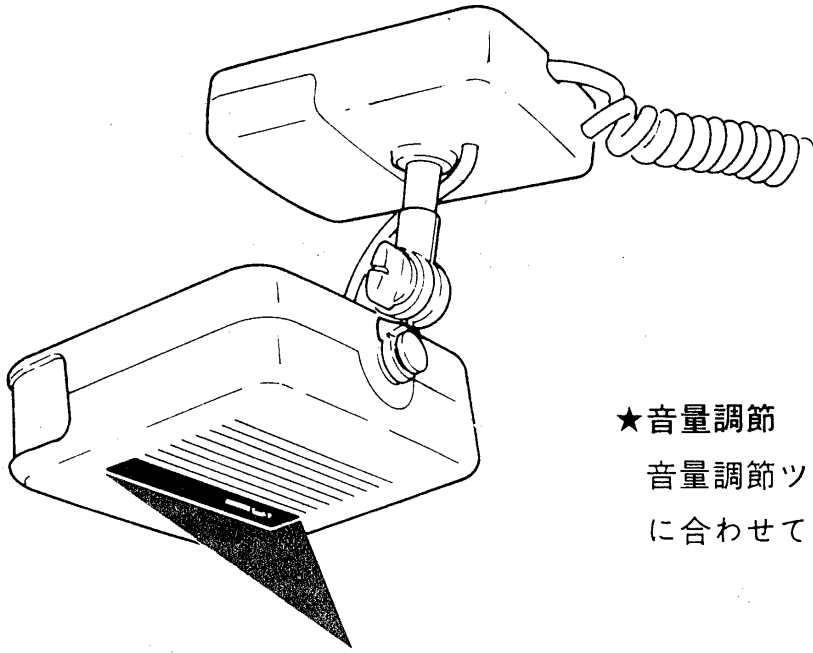
- 検知面の正面に向かって、出入する向きでは正常に動作しません。



- 検知面を人が横切る向きにする。



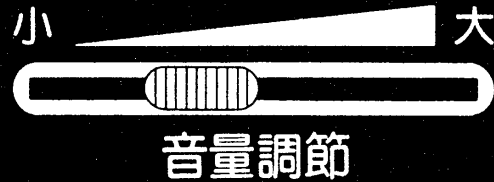
音量の調整のしかた



★音量調節

音量調節つまみにより、お好みの音量に合わせてください。

TOSHIBA



ご注意とお願い

■本器は屋内専用です。(−10℃～+45℃の範囲で使用するよう設計してあります。)

次の場所には取り付けないでください。

1. 雨や直射日光のあたるところ
2. ストーブなどの暖房器具の真上やその付近
3. 風呂場など特に湿度の高いところ
4. 有害ガスやほこりが特に多いところ

■検知面が汚れますと感度が低下します。汚れたときはやわらかい布でふいてください。

(プラスチック製ですので、ガソリン、ベンジン、シンナーなどの薬品でふかないでください。)

■AC100V以上の電源と近接して配線しないでください。

(誘導により誤動作を生ずる恐れがあります。)

修理サービス

ご使用中に異常が生じたときは、お使いになるのをやめ、電源を切ってお買いあげの販売店(工事店)または、お近くの東芝消費者ご相談センター、東芝家庭電器サービスステーションにご相談ください。

仕様

電源電圧	AC100V \pm 10% 50Hz、60Hz共用
消費電力	通常時1.5W 動作時3W
使用場所	屋内
使用温度範囲	-10°C ~ +45°C
検知対象	通常の歩行速度における人間の動き
検知距離	5 m以内
呼出音	「ポロロ〜ン」
増設信号器	容量 AC100V 1A以下、DC30V 1A以下 A接点出力 動作時間 約3秒
増設子器	DB6000W 1台接続可

東芝ライテック株式会社 照明電材事業部

〒140 東京都品川区南品川2-2-13 南品川JNビル

TEL (03) 5463 - 8777

(001M003)B

AE-105 (8 / 9)

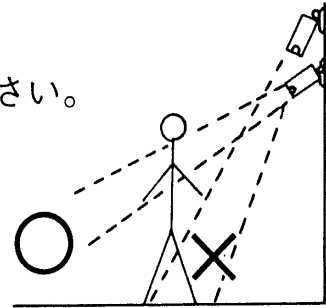
設置時のご注意 AV-104, AE-105

- 下記の場合、正常動作しないことがあります但異常ではありませんのでご注意ください。

- 検知範囲ギリギリを人が通ったとき

処置 右図を参照して取付場所や方向を変えてください。

人間の上半身をねらうように検知方向を向けてください。



- 大きな荷物を持った人や、レインコートなどの体温を伝えにくい衣類を着た人が通ったとき

処置 人間の上半身をねらうように検知方向を向けてください。

- 検知範囲内に金属板や、光沢のあるプラスチック板があるとき

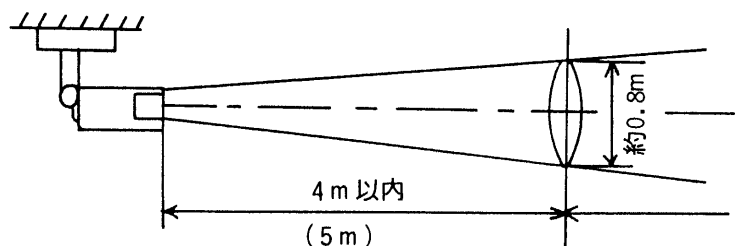
処置 金属板やプラスチック板を取り除くかまたは取り付け方向を変えてください。

[金属板やプラスチック板は熱線（赤外線）をよく反射するので検知範囲外のものを検知することがあります]

- 小動物（犬・猫など）が通ったとき

小動物も人間と同様熱線を出しますので、検知することがあります。

- 本器はかならず 4 m 以内でご使用ください。(AE-105は 5 m 以内)



4 m (5 m) 以上で検知する場合がありますが、環境の変化(例 夏と冬)で検知距離が変わります。