

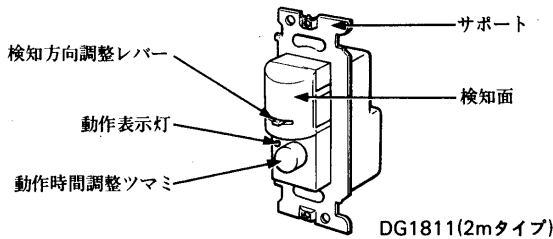
TOSHIBA

東芝人感スイッチ取扱説明書

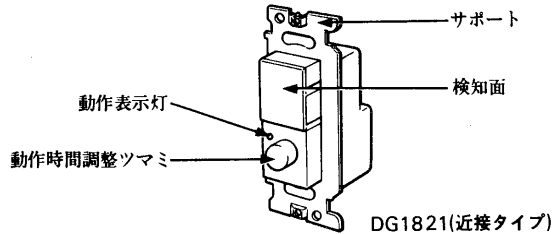
DG1811・DG1821

このたびは東芝人感スイッチをお買いあげいただきまして、まことにありがとうございました。
お求めの人感スイッチを正しく使っていただくために、この取扱説明書をよくお読みください。

各部のなまえ



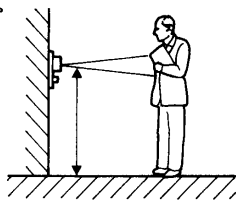
DG1811(2mタイプ)



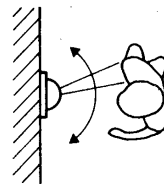
DG1821(近接タイプ)

1 取り付け位置

● 2mタイプ



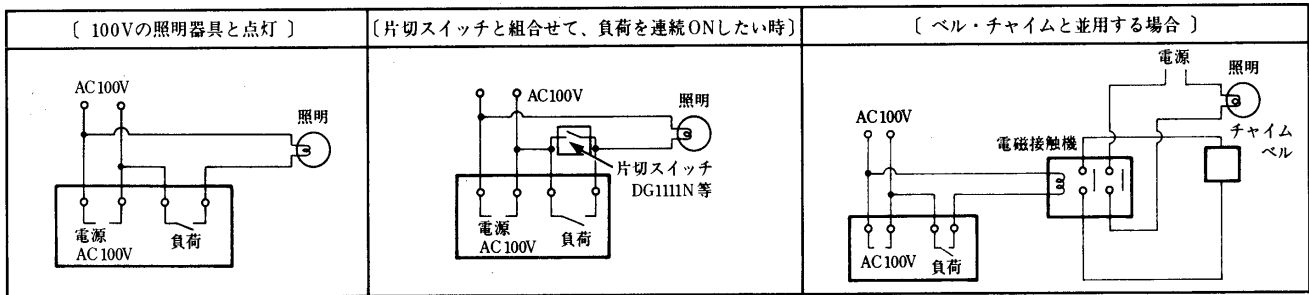
● 取り付け高さは0.8m~1.5m程度に設置して下さい。できるだけ、人間の上半身を検知するように設置するのが望ましいですが、使用する人の身長などを考慮して設置してください。



● 2mタイプは検知方向を左右に各々40°づつ可変することができます。希望する検知方向に、検知方向調整レバーを動かしてください。検知方向は、検知方向調整レバーの突起部の向いている方向です。

● 近接タイプ 近接タイプは、一般のスイッチと同様の位置に設置してください。

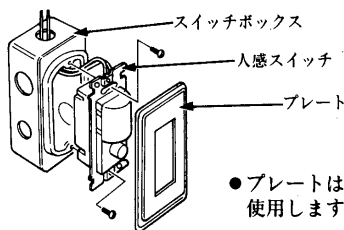
2 配線のしかた(配線図)



● 片切スイッチをONにすると負荷を連続点灯することができます。

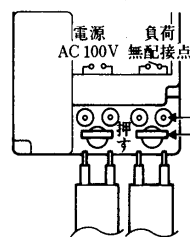
● チャイムは、オートストップ機能のある物を御使用ください。(DB2370、DB2380、DB2390、DB6020)

3 サポートをボックスへ取り付けてからプレートを取り付けます



● プレートは、SLカラー3個用プレートを 사용합니다。

結線



● 電線は単線φ1.6専用です。より線は使用できません。
● 電線の被覆をストリップゲージに合わせ14mmむいてください。
● 電線は確実に奥まで差し込んでください。

器具の使いかた

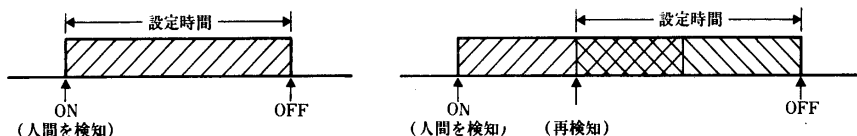
● 動作時間の調整 動作時間は、約30秒~約4分まで可変できます。動作時間調整つまみで設定してください。(下表参照)

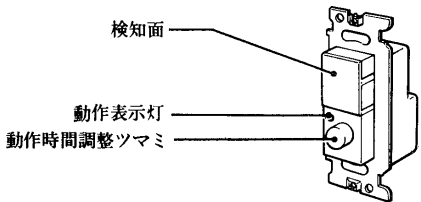
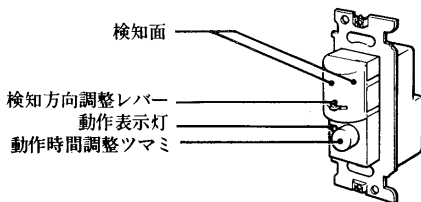
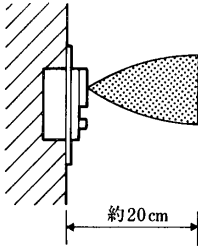
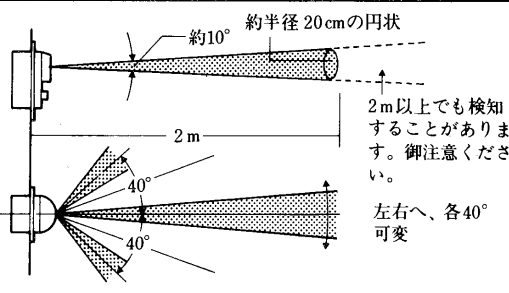
つまみ位置	短切	動作表示灯	短切	短切	短切
	「切」の位置	「動作表示灯」の位置	中央の位置	「長」の位置	「長」の位置
負荷	動作しない	約30秒	約2分	約4分	約4分

● 動作時間は目安です。ご使用に合わせてつまみの位置を調整してください。

● 動作時間は、人感スイッチが動作してから、スイッチが自動的にOFFになるまでの時間です。途中で再度動作したときは、その後さらに設定時間だけ動作します。

● 動作の確認は、必ず人間が動いて行ってください。



	近接タイプ	2 m タイプ
各部のなまえ		
形名	DG 1821	DG 1811
定格電圧	AC 100 V	AC 100 V
接点容量	AC 100 V 2A DC 30 V 2A	AC 100 V 2A DC 30 V 2A
検知距離	約20cm	約2 m
検知エリア	 <p>特にエリア的には限定されませんが、約20cm程度前方まで</p>	 <p>約半径 20cmの円状 約10° 2m以上でも検知することがあります。御注意ください。 左右へ、各40°可変</p>
動作表示	動作時(接点がONの時)LED(表示灯)が点灯	動作時(接点がONの時)LED(表示灯)が点灯
検知対象速度	検知面前面での手の動き	通常の歩行速度(0.4 m/s~2.0 m/s)
消費電流	(待機時)8mA(0.8VA) 検知時15mA(1.5VA)	
使用周囲温度	0°C~40°C	

特にご注意を

- この器具は、人体からの熱エネルギーに感じて動作する器具です。急激な温度変化のある場所など、つぎの場所には取り付けないでください。
 1. 雨や直射日光のあたるところ。
 2. ストープなど暖房器具の真上やその付近。
 3. 白熱灯や急激に熱変化のある方向に、検知面が向くところ。
 4. 屋外や、直射日光が直接あたる場所。
 5. 強力な電氣的雑音が入る場所。
 6. 検知エリア内に、光沢のよいプラスチック板、金属板など、よく反射する物がある場所。
- 強力な電気雑音や、無線ノイズ(タクシー無線など)により、誤動作することがありますが、異常(故障)ではありません。
- 電源を通电してから、セット状態になるまで約30秒かかります。その間は動作状態になりますが、異常ではありません。
- 工事の際は必ず電源を切り、ツマミを「切」の位置にしてから行ってください。
- ブレーカーのトリップテストのような負荷側を短絡しないでください。故障の原因になります。
- この器具は屋内専用です。屋外や水、薬品などがかかる場所では使わないでください。
- 検知面がよごれますと検知能力が落ちます。よごれたときは、やわらかい布でふいてください。ガソリン、ベンジン、シンナー等の薬品は絶対に使わないでください。
- HID、水銀灯負荷は点灯まで時間がかかりますので、御使用はできません。

修理サービス

ご使用中に異常が生じたときはお使いになるのをやめ、電源を切ってお買いあげの販売店(工事店)、またはお近くの東芝消費者ご相談センターにご相談ください。