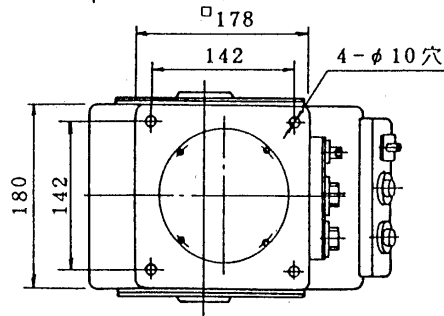
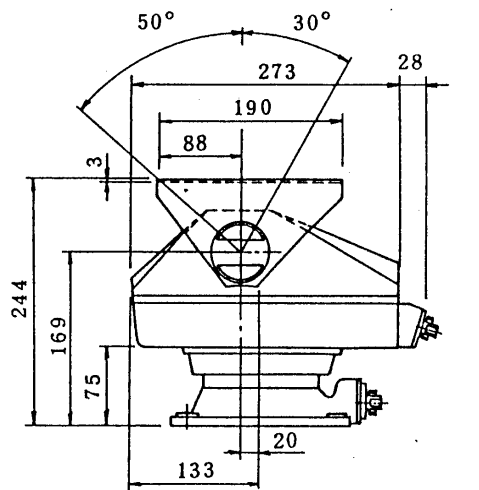


## 東芝屋外旋回装置取扱説明書

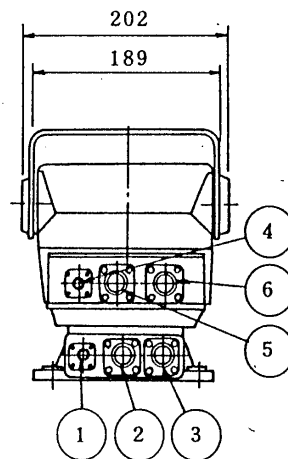
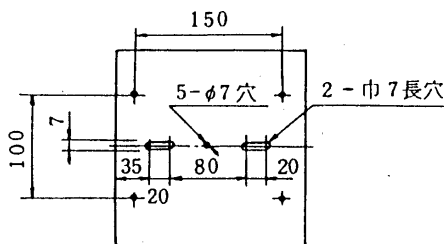
### TPN-200

このたびは東芝屋外旋回装置をお買いあげいただきまして、まことにありがとうございました。  
お求めの旋回装置を正しく使っていただくために取扱説明書をよくお読みください。  
お読みになったあとは必ず保存してください。

#### 各部のなまえ



カメラ取付板寸法



\*コネクタ③部分にアースを取るための端子が付いています。

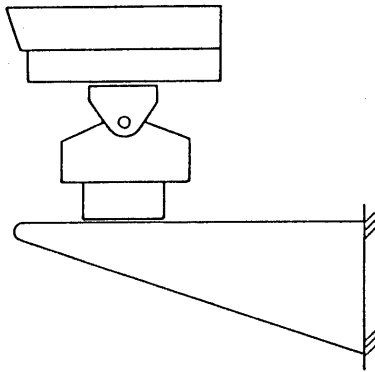
- ①：映像用同軸コネクタ（入力）
- ②：旋回装置等用10Pコネクタ（入力）
- ③：ズームレンズ用12Pコネクタ（入力）
- ④：映像用同軸コネクタ（出力）
- ⑤：カメラケース電源用4Pコネクタ（出力）
- ⑥：ズームレンズ用12Pコネクタ（出力）

## 設置のしかた

### ■ 組み合わせ使用例

本機は下図のように各種の取付台、カメラケース、カメラと組み合わせて使用することができます。

#### ● 使用例

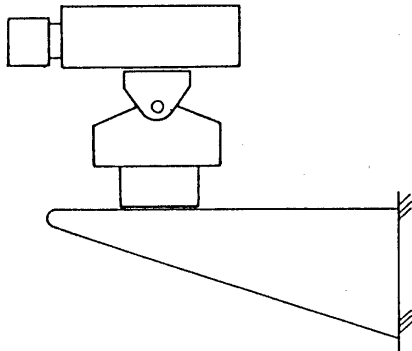


..... 屋外カメラケース THN-200, OH-100

..... 屋外旋回装置 TPN-200

..... 取付架台 TWB-400P, LM-10

- 屋内、屋外どちらでも使用できます。

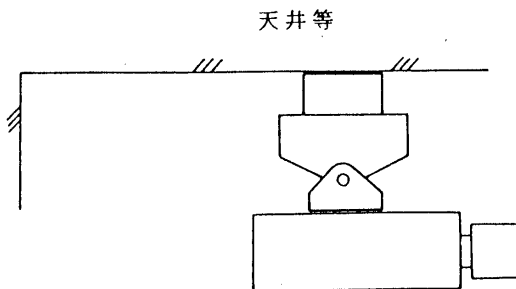


..... カメラ, レンズ

..... 屋外旋回装置 TPN-200

..... 取付架台 TWB-400P, LM-10

- 屋内で使用できます。



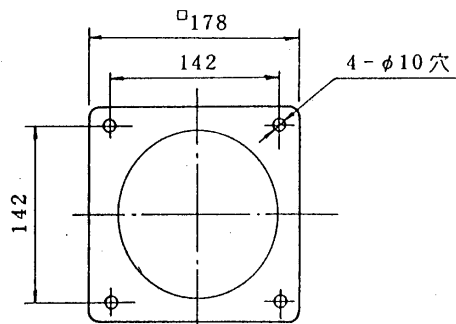
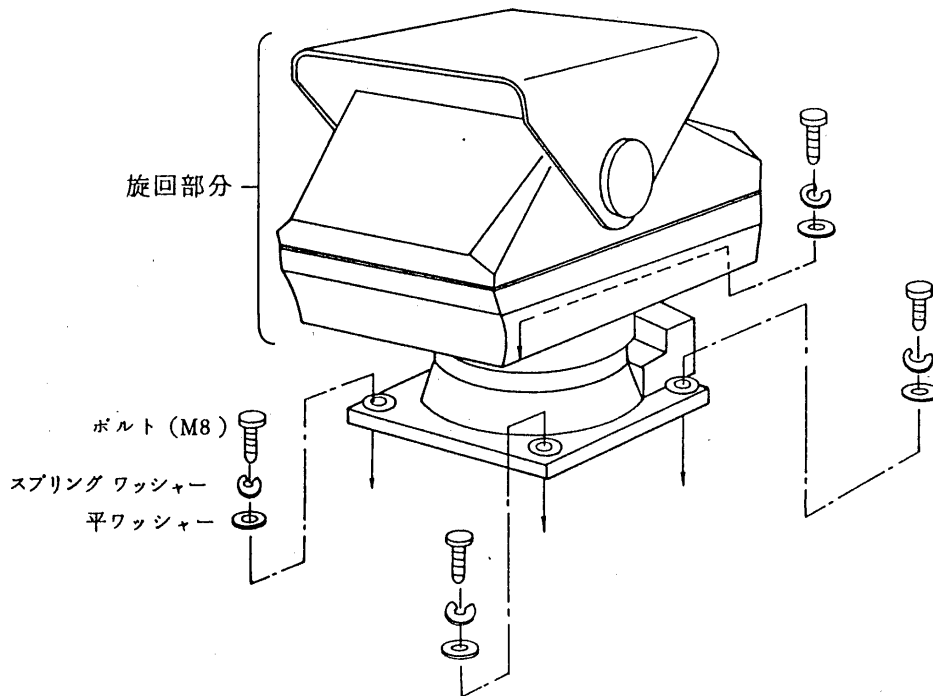
..... 屋外旋回装置 TPN-200

..... カメラ, レンズ

- 屋内で使用できます。

### ■ 旋回装置の設置のしかた

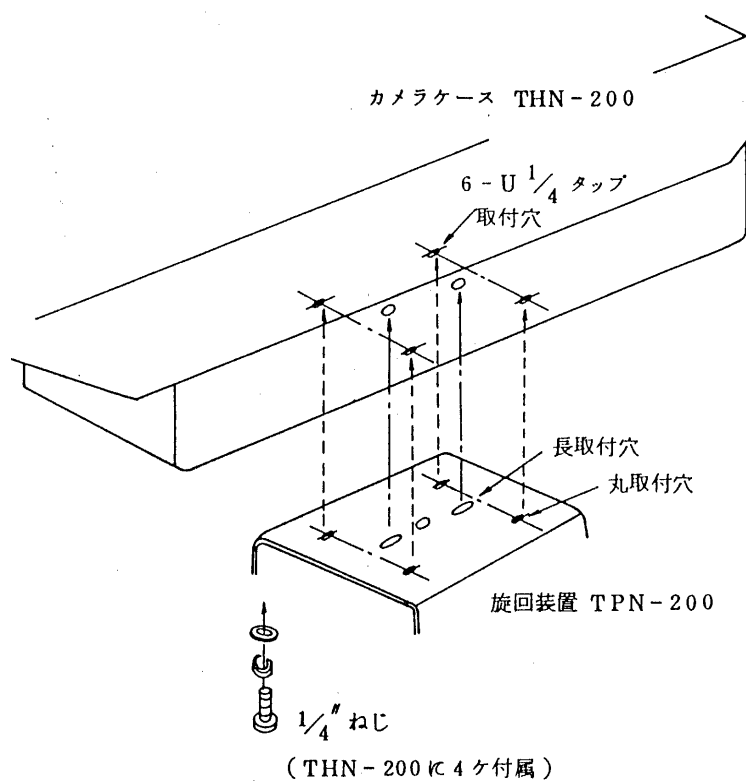
- 下図のように本体底面に $\phi 10$ の取付穴が4ヶ所あります。
- この取付穴に8 mmのボルトを使用して取付台等へ取付けてください。
- 本機を取付ける場合、取付面はできるだけ平らな面を選び、各々の取付ボルトを均等に締付けてください。
- 取付ボルトを締付けるとき、雲台旋回部分に“力”を与えないようご注意ください。  
(手でフンバラナイでください)



本体底面よりみた図

## ■ カメラケースの設置のしかた

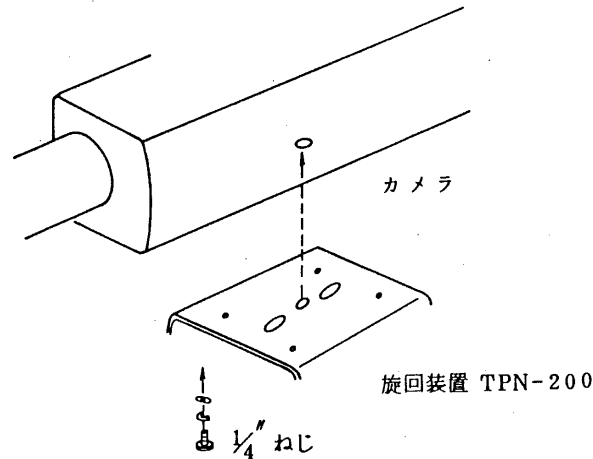
- 本機にカメラケースを取付けてご使用される場合は下図のように取付ねじで旋回装置にしっかりと取付けてください。  
その際、旋回装置の回転方向に無理な力が加わらないようにしてください。



- 長取付穴の中心がカメラケースの取付穴の中心と一致する点では他の丸取付穴もカメラケースの取付穴と一致するようになっています。  
このような場合は丸取付穴4ヶ所で取付け固定してください。
- カメラケースの位置が前後にずれた場合は長取付穴2ヶ所で、カメラケースを取付け固定してください。

## ■ カメラの設置のしかた

- 本機にカメラを取付けてご使用される場合は下図のように取付ねじで旋回装置にしっかりと取付けてください。



## ■ オートパン（自動連続反転旋回）でご使用のときは

- 1. 直接制御式のリモコン操作器で本機を制御する場合は、本機1台につき制御器（受注生産品）が1台必要です。
- 2. リレー制御式のリモコン操作器で本機を制御する場合は、特注のリレーボックス、リモコン操作器が必要となります。

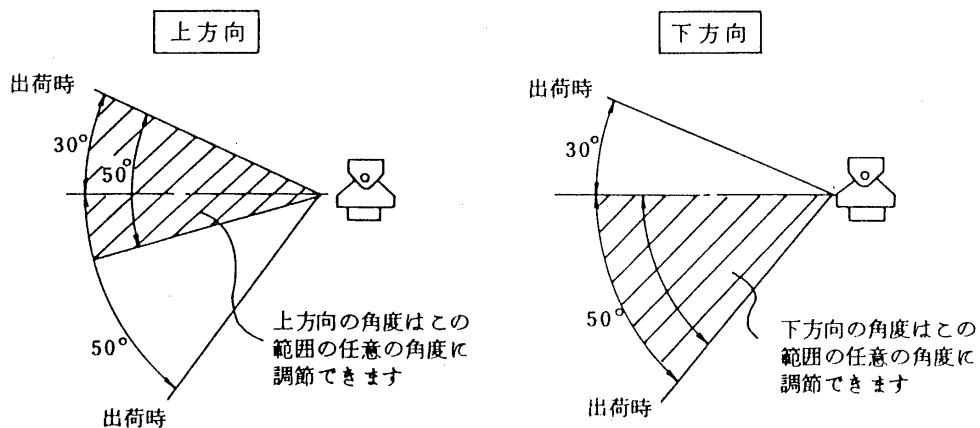
詳細につきましては当社にご相談ください。

## ■ 旋回角の調節のしかた

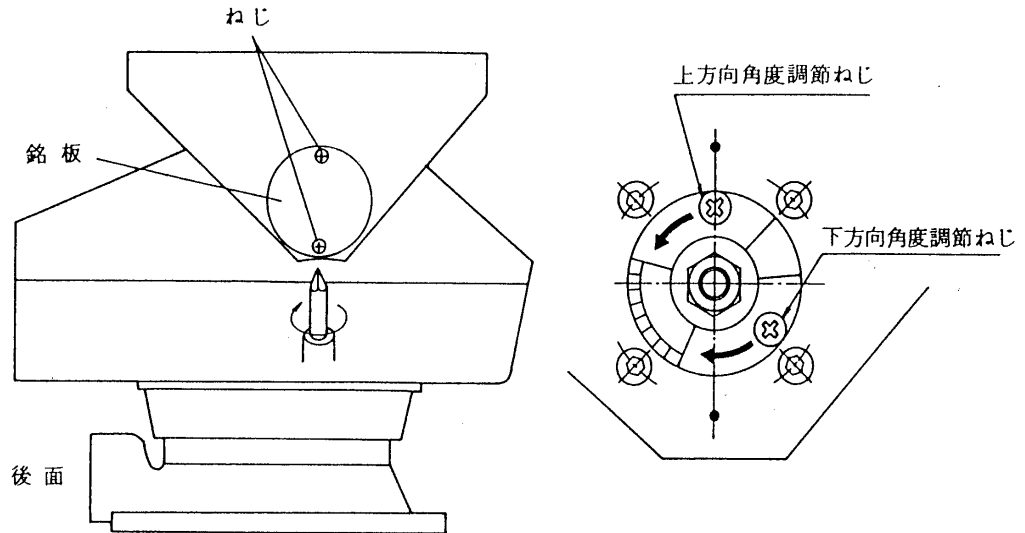
- 本機は出荷時には最大の旋回角に調節してありますが、取付場所、使用目的などによってこれを調節する必要が生じた時には、次の方法で調節してください。

### ■ 上下方向の角度の調節のしかた

- 上下方向の角度は上方向 30°、下方向 50°の最大角度より狭い側にそれぞれ 50°まで狭角に調節することができます。



本機の銘板部のねじ2本を外し銘板を取外すと内部が下図のようになります。

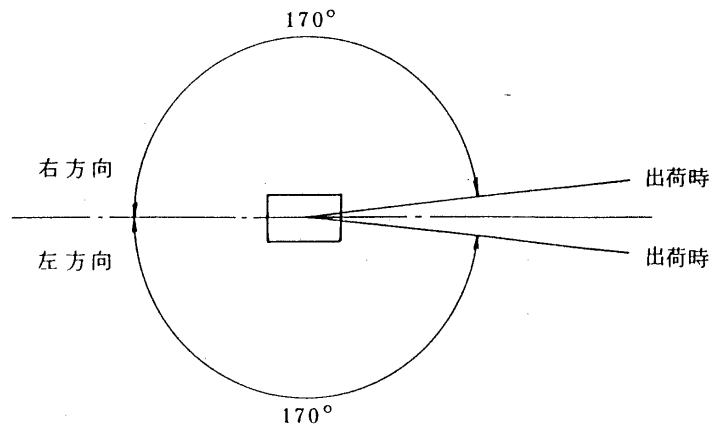


垂直角度を狭くするには角度調節ねじを少しゆるめて矢印方向へ希望角度の目盛まで移動してください。

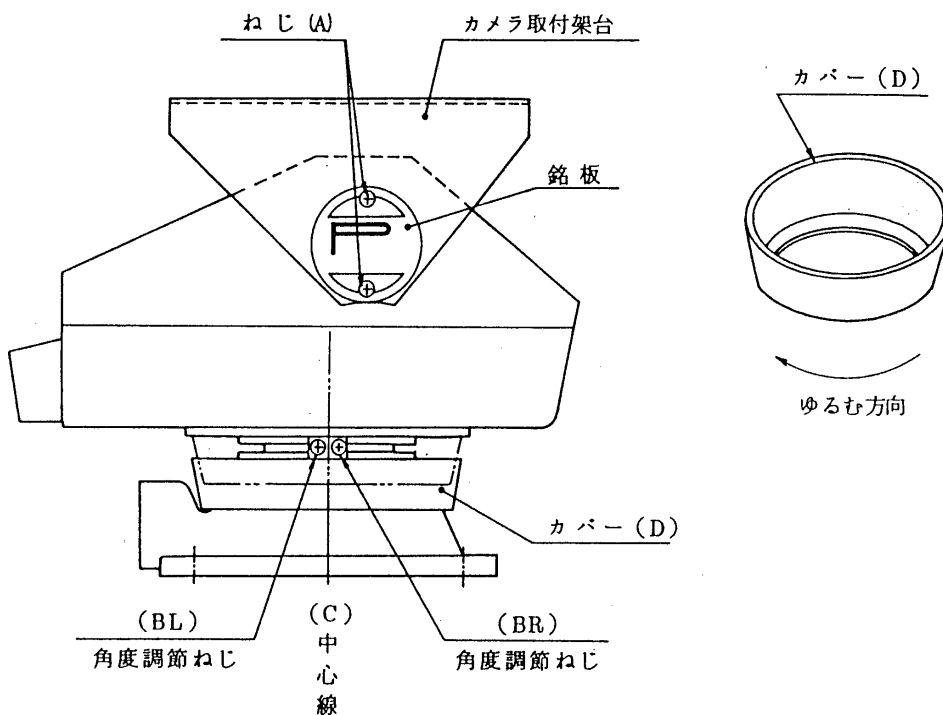
移動し、希望角度の目盛に合わせましたら必ず、再度調節ねじを元のように固く締付け、銘板をねじ止めしてください。

#### ■ 水平方向の角度の調節のしかた

- 水平旋回角度は左右にそれぞれ  $170^\circ$  合計  $340^\circ$  旋回します。この範囲内ならば任意の角度に旋回角度を調節することができます。  
但し、最少狭角が  $30^\circ$  以下の場合には調節できない場合があります。



下図のようにカバーを矢印方向に回して下げますと、中に角度調節ねじがあります。旋回角度を狭くする場合は、角度調節ねじを少しゆるめて中心線（C）の位置から（BR）を右方向、（BL）を左方向にそれぞれ希望角度の目盛まで回してください。回した後はゆるめたねじを固く締付け、カバーを元通りにしてください。



**ご注意**

調節ねじは完全に締付けてください。  
不完全ですと使用中に旋回角度がズレて来ます。

**接続のしかた**

- 添付の機器間接続図に従い接続してください。なお接続には付属のコネクタを使用し、防水効果を保つために指定の径（機器間接続図に記載）の多芯ケーブルをご使用ください。
- 本機とリレーボックス間の接続には別売旋回装置用ケーブル TPN-C31 をご使用になりますと、簡単にそして確実に接続することができますのでご利用ください。
- リレーボックス～リモコンチェンジャまたは、リモコン操作器間の接続および本機～TVモニタまたは、映像切換器間の接続は、それぞれの機器に付属の取扱説明書をご参照ください。

■ 配線距離について

■ 各機器間の配線，同軸ケーブルの伝送距離については，次の表を参照してください。

- リレーボックス～屋外旋回装置，屋外カメラケース間

公称断面積 ( mm <sup>2</sup> )	0.75	1.25	2.0	3.5
単 芯 線 ( mm )	1.0	1.2	1.6	2.6
距 離 ( m )	600	1,000	1,400	2,000

- リモコン操作器 ( リレー制御用 )  
リモコンチェンジャ } とリレーボックス間の配線

公称断面積 ( mm <sup>2</sup> )	0.3	0.5	0.75
単 芯 線 ( mm )	0.65	0.8	1.0
配線距離 ( m )	2,200	3,400	4,800

- 同軸ケーブルの伝送距離  
( ケーブル補償器を使用しますと伝送距離はのびます )

同軸ケーブル	伝送距離 ( m )
5C - 2V	200
7C - 2V	300
5C - 4E	400
7C - 4E	500
10C - 4E	600

使いかた

■ 準 備

- 各機器間の接続に間違いがないかもう一度お確かめください。
- 各機器のすべてのスイッチが「切」の位置になっていることを確かめてください。
- 各機器の電源コードを AC 100V コンセントに差し込み，各機器の電源スイッチおよびリモコン操作器のカメラ電源スイッチを「入」にしてください。

■ 操作のしかた

- テレビモニタをみながらリモコン操作器の「水平」スイッチおよび「垂直」スイッチを操作してモニタしたい被写体に合わせてご使用ください。



## 修理サービス

ご使用中に異常が生じたときは、お使いになるのをやめ、各機器の電源スイッチを切ってお買いあげの販売店、お近くの東芝消費者ご相談センター、東芝家庭電器サービスステーションにご相談ください。

なお、ご相談されるときは形名（TPN-200）およびお買いあげ時期をお忘れなくお知らせください。

## 特 長

- 小形，強力で軽量の屋外防滴形旋回装置です。（但し正立取付時）
- 屋内用として使用しても旋回時の音は大変静かです。
- ケーブルを保護する旋回装置内部貫通接続方式を採用しています。

## 特にご注意を

- 取付けの際には，ご使用のカメラ，レンズ，カメラケースなどを取付けた状態で旋回を行ったとき，壁，柱などにこれらが当たらないように十分注意してください。
- 制御電源はAC 100V を使用していますので工事中は必ず電源を切ってください。
- 本機は正立状態で防滴機能を発揮するように設計されており，逆吊り取付けした場合には防滴機能がなくなりますのでご注意ください。
- 逆吊り取付けした場合の最大塔載重量は 15 kg です，これ以上の重量物を塔載しないでください。
- 屋外でご使用の場合，防滴効果を得るために機器間の接続は本機に付属のコネクタを使用し，指定の径のケーブルを使用してください。

## 規 格

適合カメラケース	屋外カメラケース THN-200, OH-100		
旋 回 角 度	上下方向	上 30°以内	下 50°以内
	左右方向	左 170°以内	右 170°以内
旋 回 速 度 (無負荷時)	上下方向	約 3°/秒 (50 Hz)	
		約 3.6°/秒 (60 Hz)	
	左右方向	約 5.7°/秒 (50 Hz)	
		約 6.8°/秒 (60 Hz)	
最 大 ト ル ク	上下方向	250 kg - cm 以上	
	左右方向	90 kg - cm 以上	
使 用 電 源	AC 100 V ± 10% 50/60 Hz		
消 費 電 力	66 VA 以下		
使用周囲温度	-10°C ~ +45°C		
塔 載 重 量	垂直順方向 20 kg		
<b>外 観</b>			
材 質	アルミ合金鋳物および耐食アルミ合金板		
塗 装	ポリウレタン樹脂焼付塗装(シルバー)		
重 量	約 11 kg		
付 属 品	入力側コネクタ用プラグ 旋回装置等用 10 P プラグ ( JRC 21PG-10S (改) ) …… 1 ズームレンズ用 12 P プラグ ( NJW-2012-PF (12) ) …… 1 同軸コネクタ ( N-P-5 ) …… 1 ( 5G-2V用 ) 出力側コネクタ用プラグ カメラケース電源用 4 P プラグ ( NJW-204-PM (10) ) …… 1 ズームレンズ用 12 P プラグ ( NJW-2012-PM (10) ) …… 1 同軸コネクタ ( N-P-3 ) …… 1 ( 3C-2V用 ) 取扱説明書 …… 1		

(ミカミ製)