

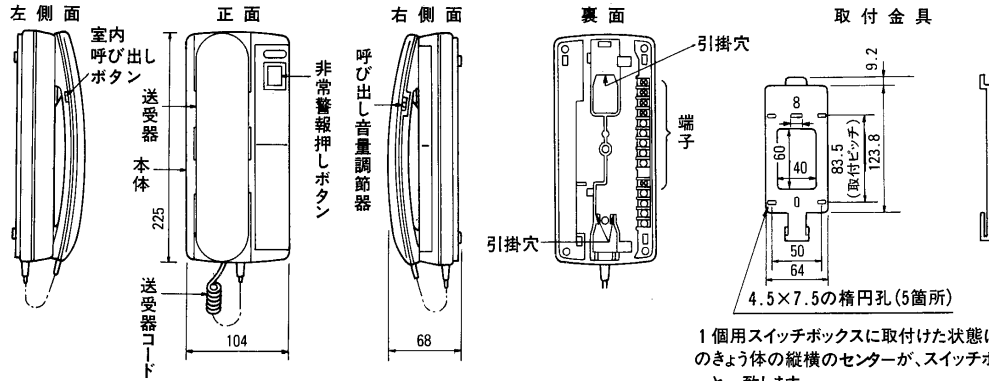
TOSHIBA

東芝インターホン取扱説明書

セキュリティドアホン非常警報付副親機HTU-SS

このたびは東芝インターホンをお買いあげいただきましてまことにありがとうございます。
お求めのインターホンを正しく使っていただくために、この取扱説明書をよくお読みください。

各部のなまえと大きさ(単位: mm)



1個用スイッチボックスに取り付けた状態において、親機のきょう体の縦横のセンターが、スイッチボックスのセンターと一致します。

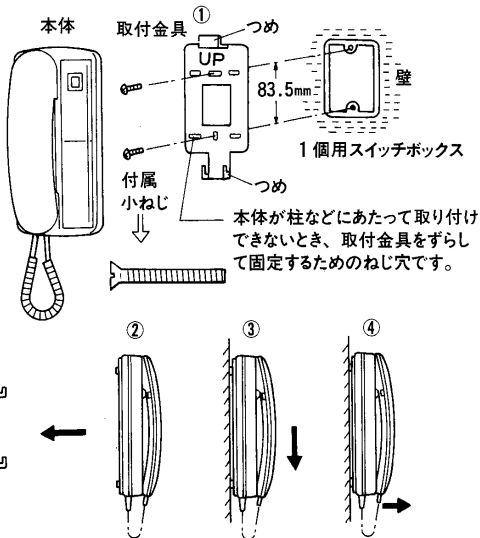
特にご注意を

- 不要な電波雑音をさけるため、親機または他の副親機との配線は空中配線やAC100V配線との並行配線にしないでください。

取り付けかた

■ 1個用スイッチボックスに取り付けるとき

- ① 取付金具を付属のねじ(さら小ねじM4×30mm プラマイ) 2本ですでに取り付けられている1個用スイッチボックスに「UP↑」を上にして取り付けます。
- ② 配線したのち、取付金具のつめに本体の底ぶたの引掛穴を合わせて本体を押し込み、
- ③ 下方へ引いてください。
- ④ 正しく取り付けられたか手前に引いて確かめてください。(はずれなければ取付完了です。)



■ 柱や壁に取り付けるとき

- ① 取付金具を付属の木ねじ(丸さら木ねじ4×20mm プラマイ) 2本で柱や壁に取り付けます。(取付金具は、「UP↑」を上にして取り付けてください。)
・ 付属木ねじ
- ② 以後は上記の1個用スイッチボックスに取り付ける手順と同じです。

組み合わせ接続例

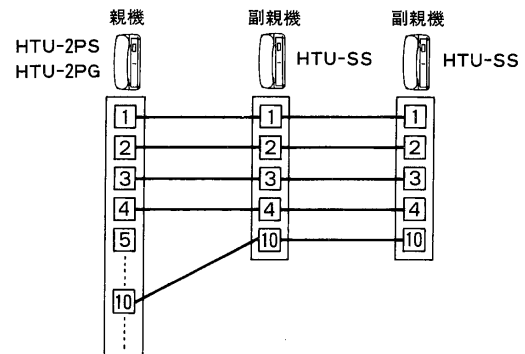
■ 組み合わせで使用できる機器

セキュリティドアホン

- 非常警報付ドアホン HTU-2PS、HTS-2PB
 - 非常警報・ガス警報付ドアホン HTU-2PG
- その他カタログ等に記載された機器

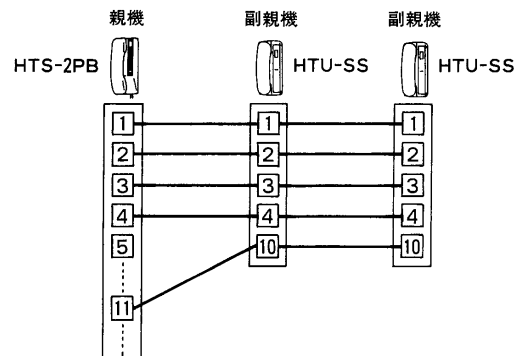
接続例 1

非常警報付ドアホン HTU-2PS
非常警報・ガス警報付ドアホン HTU-2PG } との接続



接続例 2

非常警報付ドアホン HTS-2PBとの接続



使いかた(詳細は接続する親機の取扱説明書をお読みください。)

■呼び出し音が鳴ったら

- 送受器を取れば呼んできたインターホンと通話できます。
- 呼び出し音の音量は送受器右側面の音量調節器で大・中・小の3段階の調節ができます。(警報音の音量は調節できません。)

■室内間での呼び出し

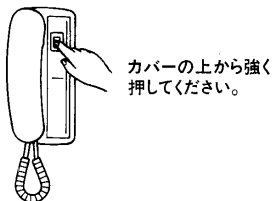
- 送受器を取って通話中でないことを確認したら、室内呼び出しボタンを押しますと、他の室内に呼び出し音(ピー)が鳴ります。(室内に3台使用している場合、残りの2台に鳴ります。)



- 相手が出ましたら、呼び出しボタンから指を離して通話してください。

■非常時の警報音の鳴らしかた

- 非常時には非常警報押しボタンをカバーごと押し込んでください。警報音が鳴ります。



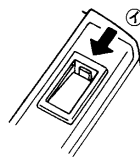
カバーの上から強く押ししてください。

【ご注意】

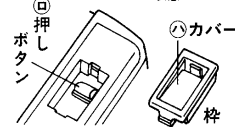
1. 室内間で通話中に、小さく呼び出し音(ピンポン)が聞こえたらドアホン子機から呼ばれたときです。そのときは親機・副親機とも一度送受器を掛け、再度取ってドアホン子機とお話してください。
2. 室内間で通話する場合は必ず、室内呼び出しボタンを一度押してください。押さないで通話しますと、ドアホン子機に通話が漏れます。

●警報音を止める場合は

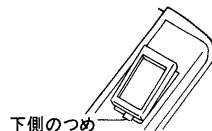
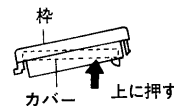
- ①①の部分指でつかんで押しボタン②を1回押し、押しボタンのカバーを枠ごとはずします。



②押しボタン②を1回押し、押しボタンのカバーを枠ごとはずします。これで警報音が止まります。



- ③押し込まれたカバー④を元の位置に押し上げてください。
- ④最後に枠を元の位置にはめ込んでください。図のように下側のつめを先にはめ込み、最後に上側を押し込んでください。



ご注意とお願い

このインターホンは屋内専用で-10℃～50℃の温度範囲で使用するように設計されています。

つぎの場所には取り付けしないでください。

- 直射日光のあたる場所。
- 製氷倉庫など-10℃以下になる場所。
- 浴室など特に湿度の高い場所。
- 有害ガスやいろいろなほこりの特多い場所。
- 水や薬品がかかるおそれのある場所。

お手入れのしかた

- 本体や送受器はやわらかい布でからぶきしてください。汚れがひどいときは石けん水を浸した布をよくしぼってからふいてください。
- 機器をいためますので、ガソリン・ベンジン・シンナーなどの薬品でふかないでください。

修理サービス

ご使用中に異常が生じたときは、お使いになるのをやめ親機の電源プラグをコンセントから抜いて、お買いあげの販売店(工事店)またはお近くの東芝お客様ご相談センターにご相談ください。なお、ご相談されるときは形名(HTU-SS)およびお買いあげ時期をお忘れなくお知らせください。

仕様

- | | | | |
|------------|-------------------------|---------------------------|------------------------|
| ●通話方式 | 電話形同時通話式 | ●付属品 | 取扱説明書……………1部 |
| ●電 源 | 親機より供給 | | 東芝お客様ご相談センター一覧表……………1部 |
| ●呼び出し音量調節器 | 3段階替式 | | 取付金具(本体に付属)……………1個 |
| ●配線本数 | 親機—副親機間 5線 | | 小ねじ(M4×30)……………2本 |
| | 副親機—増設非常用押しボタン間 2線(無極性) | | 木ねじ(φ4×20)……………2本 |
| ●設置場所 | 屋内専用(使用周囲温度-10℃～+50℃) | ■呼出信号、警報信号、通達距離は親機の仕様をご参照 | |
| ●重 量 | 約480g | | ください。 |
| ●外観材質 | プラスチック(ABS樹脂) | | |
| ●色 調 | 本体：ホワイト | | |
| | 非常警報押しボタン：ホワイト | | |
| | 呼び出しボタン：グレー | | |