

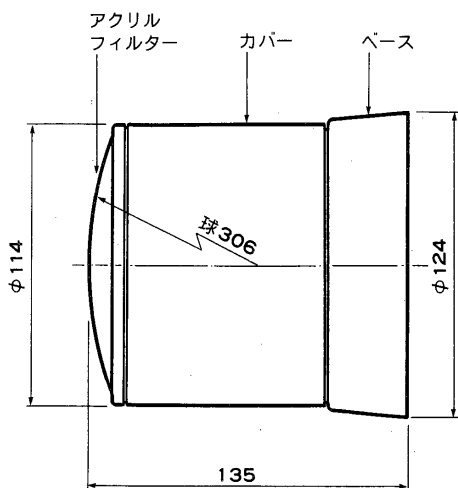
## 対象器種

# TXD-6510(W)

このたびは、東芝白黒CCDテレビカメラをお買いあげいただきまして、まことにありがとうございました。お求めの白黒CCDテレビカメラを正しく使っていただくために、この取扱説明書をよくお読みください。なお、お読みになったあとは、必ず保存してください。

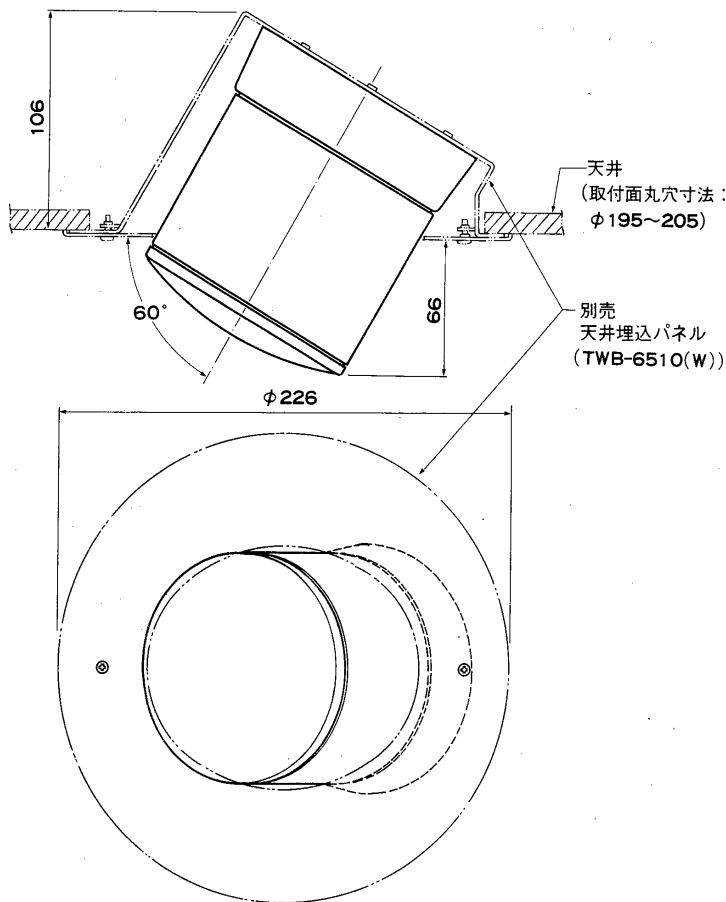
## 各部のなまえと大きさ

■外観図



■埋込取付時 外観図

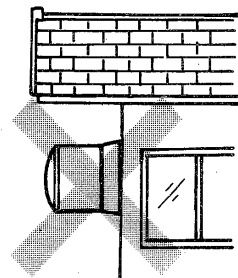
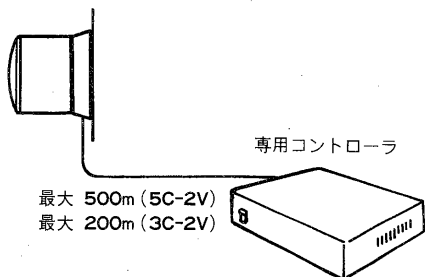
単位：mm



## 特にご注意を

●本テレビカメラと専用コントローラ間の最大配線距離は、同軸ケーブル5C-2Vで500m、3C-2Vで200mです。

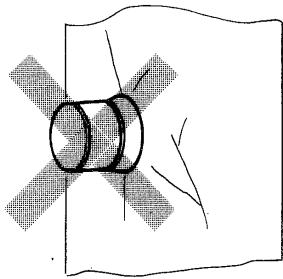
●本カメラは屋内用ですので、屋外では使用しないでください。(防水構造ではありません。)



工事店様へ 工事が終了しましたら、この説明書は必ずお客様へお渡しください。

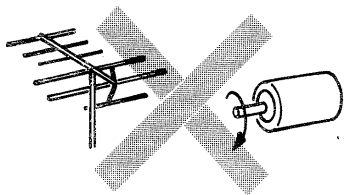
お客様はお読みになったあとも必ず保存してください。

- 本テレビカメラの重量(約1kg)に充分耐えることのできる場所にしっかり取付けてください。弱い壁面などに取り付けますとねじ止めが弱く落下するものになります。

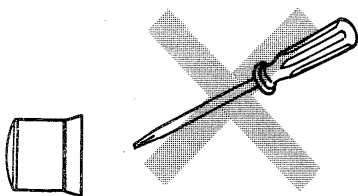


- 次のような場所で使用しますと故障の原因となりますので使用しないでください。
  - 水のかかるところ。
  - 周囲温度が50℃以上となる場所。
  - 周囲温度が-10℃以下となる場所。
  - 振動のある場所。

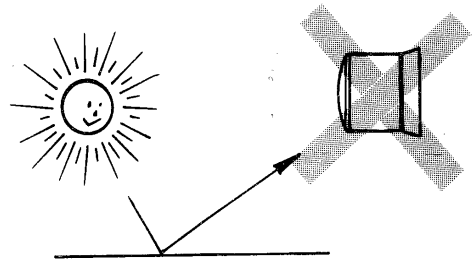
- 強い電界内(送信アンテナなど)の近くや強い磁界内(モータ、トランスなど)などには本テレビカメラおよび同軸ケーブルを設置しないでください。ノイズ等が発生することがあります。



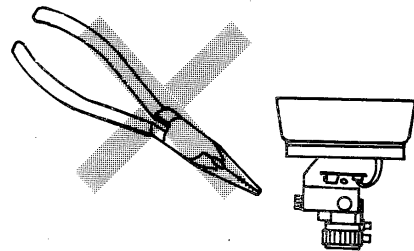
- 内部に触れたり、分解しないでください。感電事故や故障の原因となります。



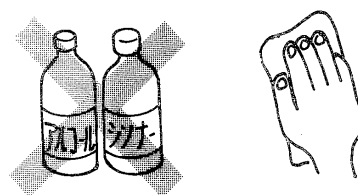
- 直射日光や強い光がレンズに入らないようにしてください。



- カメラおよびレンズの調整ねじは手で調整してください。ペンチ等で締めるとねじが壊れることがありますので使用しないでください。



- カバーやベースがほこり等でよごれた場合は、やわらかい布でふいてください。アルコール、シンナーは使用しないでください。



- ご使用中に異常が生じた場合には、コントローラの電源を切って、お買いあげの販売店またはお近くの東芝お客様ご相談センターにご相談ください。



## 特 長

- カメラを意識させないデザインです。
- 接続は同軸ケーブル1本で工事が簡単です。しかも延長距離は最大500m(5C-2V使用)の距離まで可能です。
- ビデオ出力端子に直接モニターテレビを接続して、モニタすることができるため、取付調整およびメンテナンスに便利です。
- 焼付き、歪がなく、鮮明な画像が得られます。
- CCDは長寿命のため保守の必要がほとんどありません。
- カメラの取付はコネクタ式のため、取付、調整等の作業が容易です。

## 各部のなまえと働き

### ●主な構成

#### ①ベース

同軸ケーブルの固定ベースおよび取付穴があり、壁面等へ取付け、本体②カバー③の取付けおよび同軸ケーブルの接続に使用します。

#### ②本 体

カメラ部本体です。

#### ③カバー

カメラ部の保護カバーです。前面はアクリルフィルターです。

### ●ベースについて

#### ④本体取付用ねじ穴

本体をベースに取付けるためのねじ穴です。

#### ⑤電源入力/ビデオ出力端子(DC/VIDEO端子)

専用コントローラからの同軸ケーブルを接続します。

#### ⑥同軸ケーブル固定板および押え金具

同軸ケーブルをねじ止めで固定します。

### ●本体について

#### ⑦フォーカスリング

焦点を合わせます。

#### ⑧フォーカス固定ねじ

フォーカスリングで焦点を合わせた後、焦点がずれないようにフォーカスリングを固定します。

#### ⑨チルト固定ねじ

撮影範囲の上下方向を調整後、固定します。

#### ⑩画角固定ねじ

レンズ画角を調整後、画角調整板を固定します。

#### ⑪画角調整板

レンズ画角を調整します。

#### ⑫パン固定ねじ

撮影範囲の左右方向を調整後、固定します。

#### ⑬カメラヘッド金具

撮影範囲の調整をします。

#### ⑭自動絞りレベル調整ボリューム

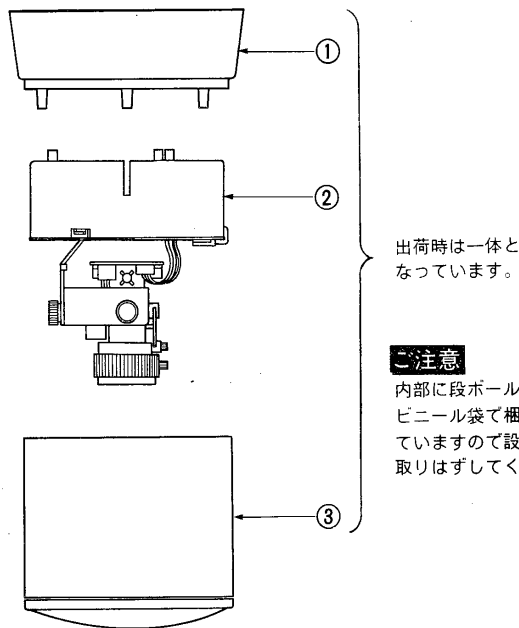
レンズの自動絞りレベルを調整します。

#### ⑮ビデオ出力端子(ピンジャック)

映像信号出力端子です。モニタテレビなどに接続します。

#### ⑯配線距離切換スイッチ

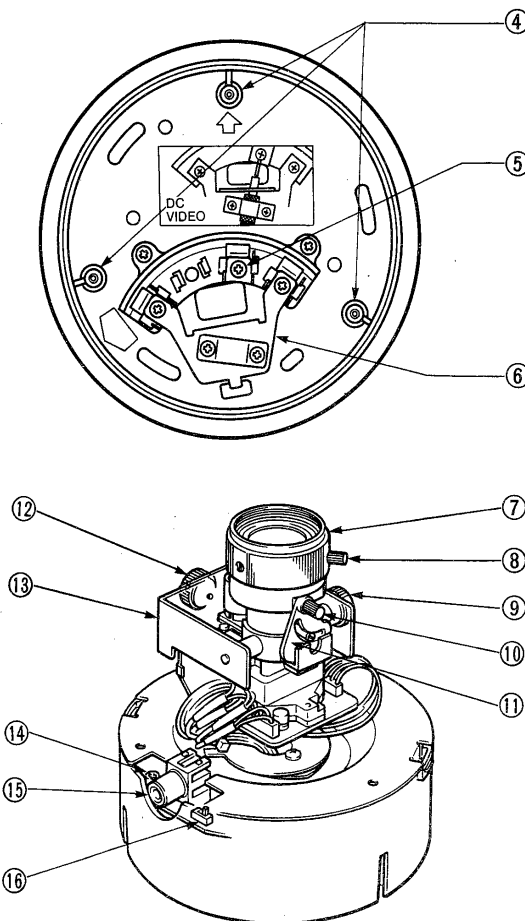
本カメラと専用コントローラを接続する同軸ケーブルの長さにより切り換えます。



出荷時は一体と  
なっています。

### ●注意

内部に段ボールおよびビニール袋で梱包されていますので設置時に取りはずしてください。



## 設置のしかた

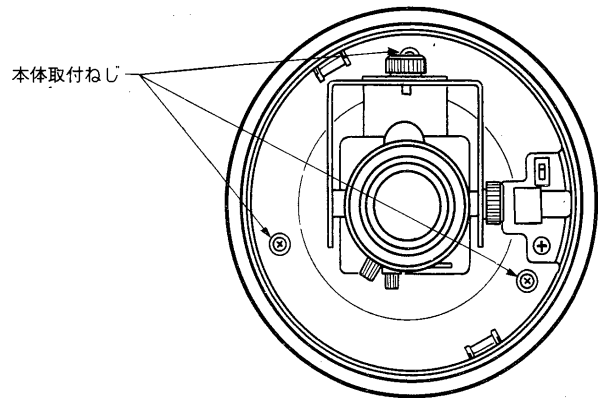
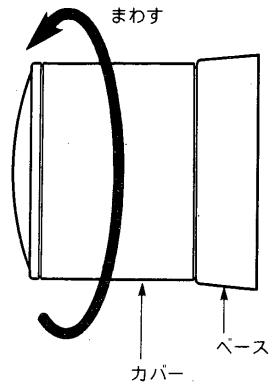
- テレビカメラは、壁面露出取付(直接取付およびボックスへの取付)および別売の天井埋込パネル(TWB-6510(W))を使って天井埋込取付ができます。
- 適合ボックスは次のとおりです。
  - ① 中形四角アウトレットボックス JIS C 8336 丸孔カバー JIS C 8336⑤または⑧(取付ピッチ 66.7mm)
  - ② 1 個用スイッチボックス JIS C 8336(取付ピッチ 83.5mm)
- 配線は引き込み配線または露出配線どちらでもできます。
- 設置の手順は次のとおりです。

## 設置する前の準備

■設置する前に、次の手順により分解して、取付の準備をしてください。

①下図のようにカバーをまわして、ベースからカバーをはずしてください。

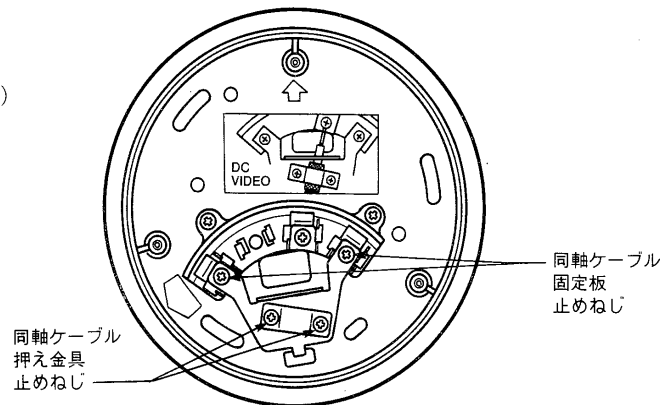
②次に本体取付ねじ3本をはずしてベースと本体を分離します。



**ご注意** カバー内部は、段ボールおよびビニール袋で梱包されていますので取り外してください。

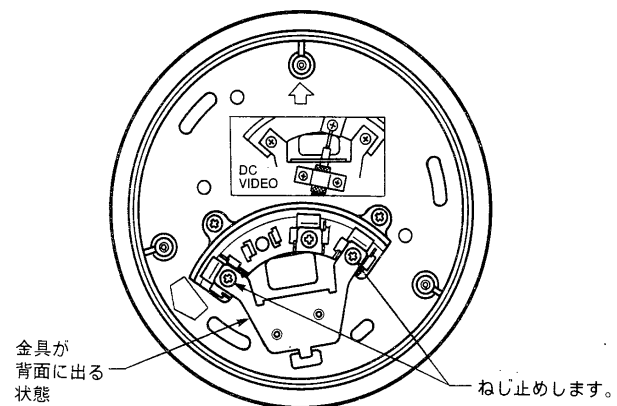
■引き込み配線の場合には、さらに次の手順にてベースの同軸ケーブル固定板を付けかえてください。(露出配線および埋込み取付の場合は、必要ありません。)

①同軸ケーブル固定板止めねじ2個および同軸ケーブル押え金具止めねじ2本をはずして、固定板および押え金具をとり出します。

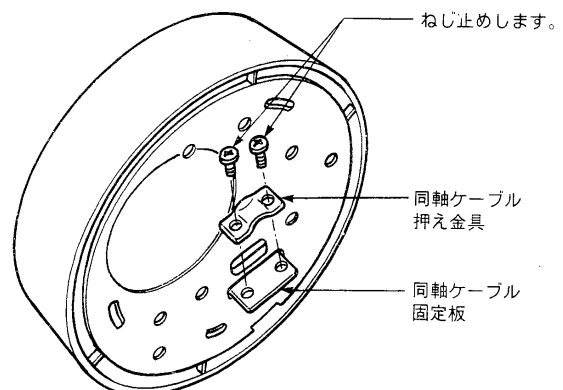


②同軸ケーブル固定板を裏返して、ベースの背面に、その固定板の一部分が出る状態に付けかえてねじ止めして、固定します。

(同軸ケーブル押え金具は、取付けないで行ないます。)



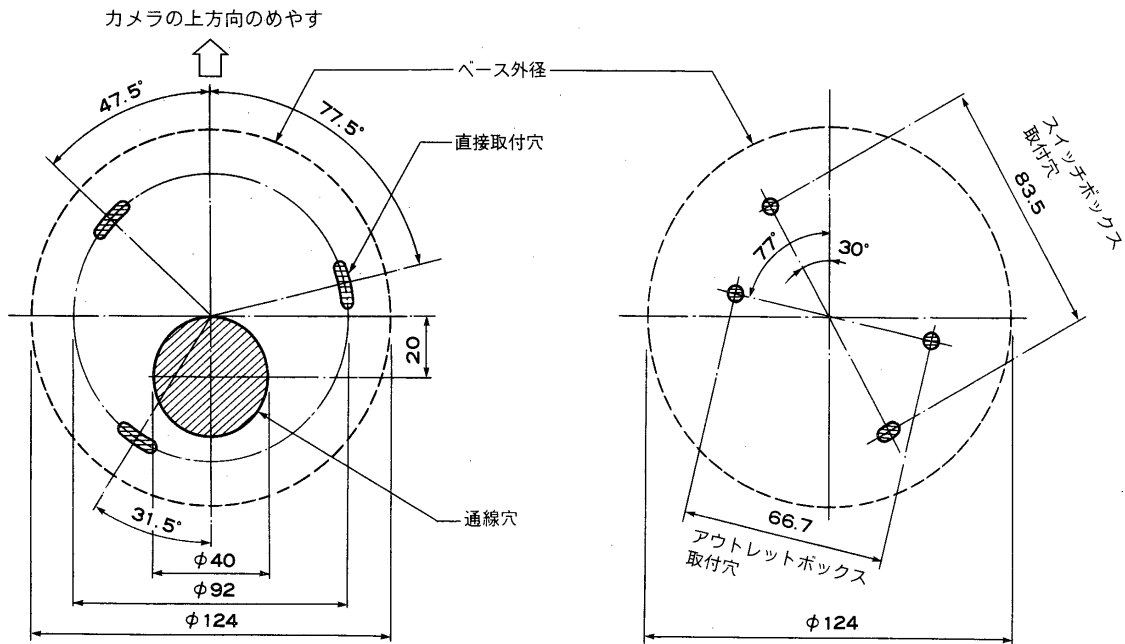
③同軸ケーブル押え金具をねじ止めして、固定板に、右図のように止めます。



■ 壁面露出取付の場合

引き込み配線の場合

1. 取付面に通線のための穴をあけます。

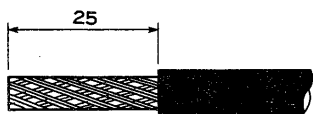


壁面への直接取付寸法図

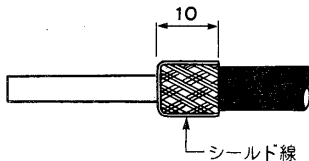
ボックス取付寸法図

2. 同軸ケーブルの先端を加工します。

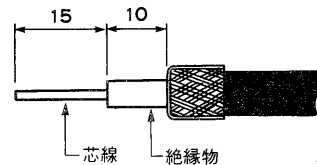
① ケーブル外皮を約25mm切り取ります。



② シールド線を外皮側へ折り返します。



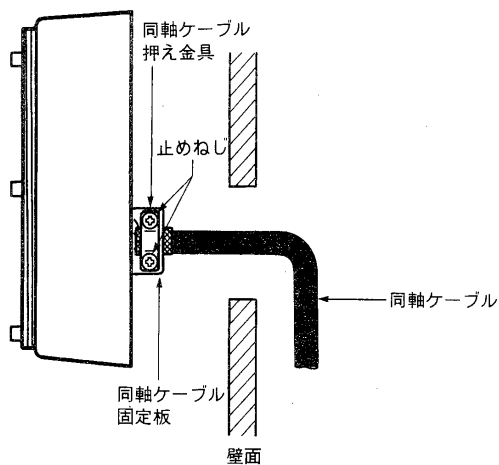
③ 絶縁物を先端から約15mm切り取り、芯線をむき出します。



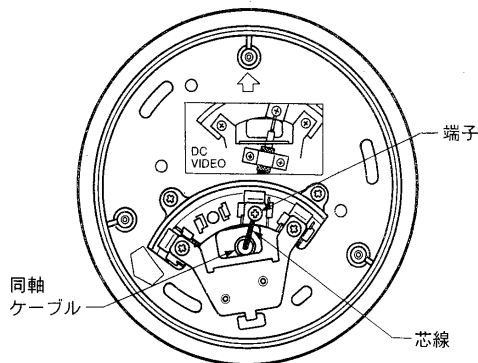
3. 同軸ケーブルを同軸ケーブル固定板に接続します。

① 同軸ケーブルを同軸ケーブル固定板と押え金具の間を通します。

② 同軸ケーブルのシールド線の部分を同軸ケーブル押え金具の止めねじ2本を締めて固定します。



③ 芯線を端子に接続します。



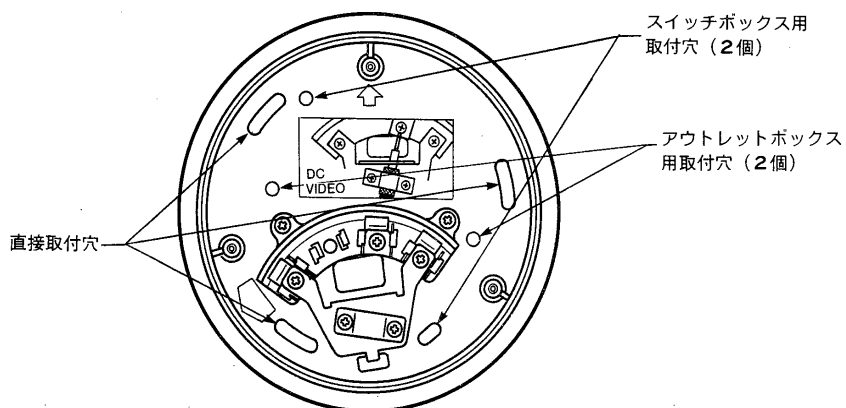
4. ベースを固定します。

①壁面固定の場合

付属の直接取付用木ねじ（先のとがったねじ）  
3本で固定します。

②ボックス固定の場合

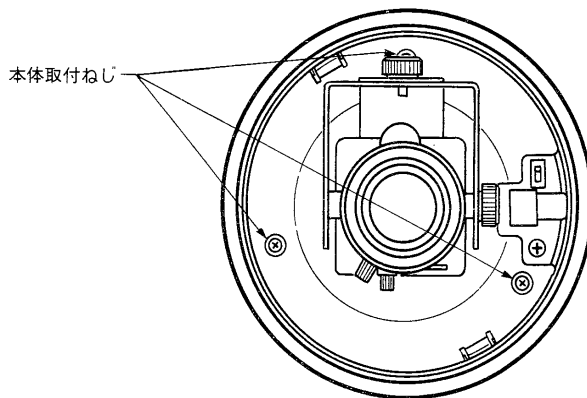
付属のボックス用取付ねじ2本で固定します。



5. ベースに本体を接続、固定します。

①ベースにねじ穴を合わせて、本体を差し込みます。

②次に本体取付ねじ3本で、本体をベースに固定します。

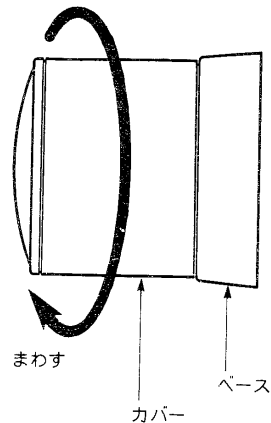


6. カメラおよび、レンズを調整します。

**カメラおよびレンズの調整のしかた** (P12~13) を参照してください。

7. カバーをベースに取り付けます。

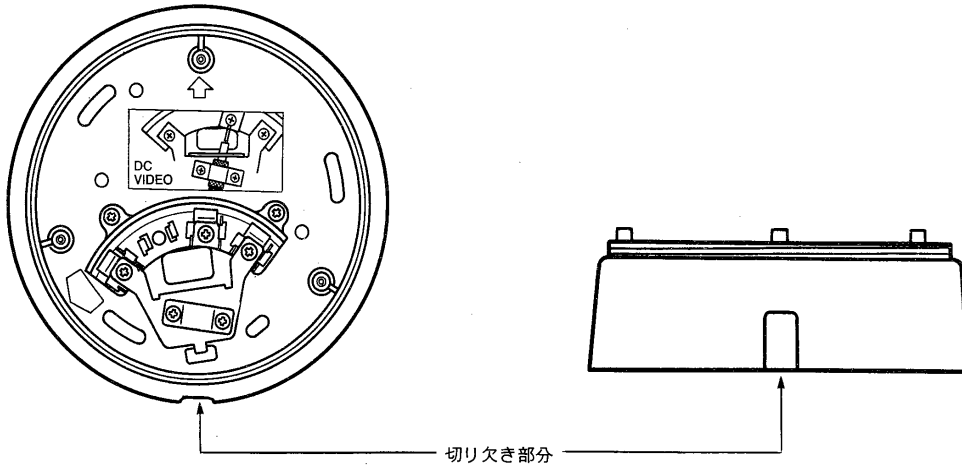
右図のように、カバーをまわしてベースに取り付けます。



## 露出配線の場合

1. ベースに通線穴をあけます。

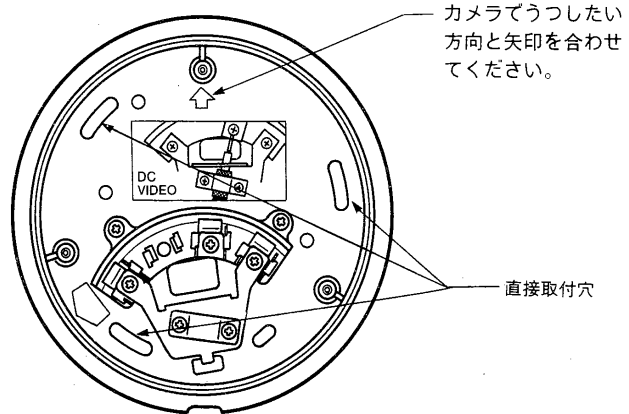
右図のように切り欠き部をニッパーなどで、内側のみぞにそって切り欠きます。



2. ベースを壁面に固定します。

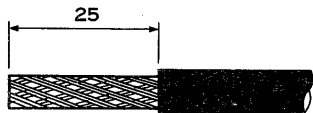
付属の直接取付用木ねじ（先のとがったねじ）

3本で、直接取付ねじ穴を用いて固定します。

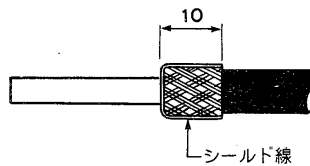


3. 同軸ケーブルの先端を加工します。

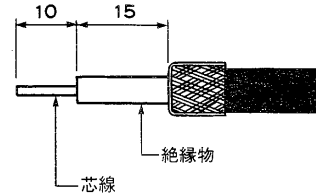
①ケーブル外皮を約25mm切り取ります。



②シールド線を外皮側へ折り返します。



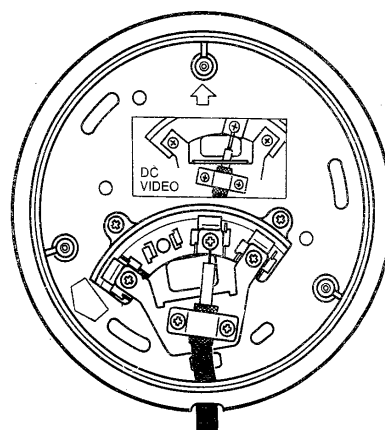
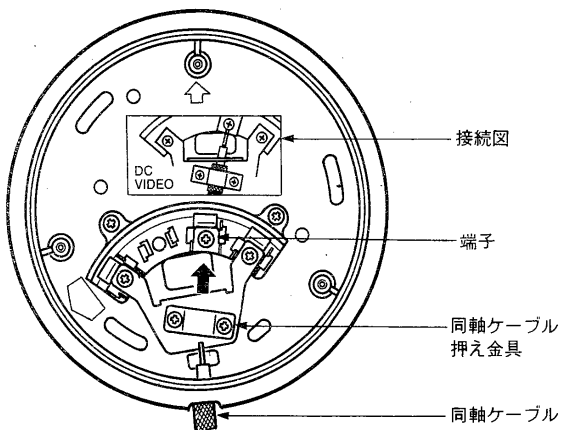
③絶縁物を先端から約10mm切り取り、芯線をむき出します。



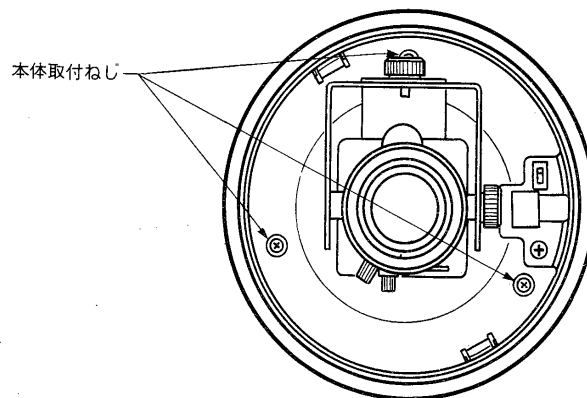
4. 同軸ケーブルを同軸ケーブル固定板に接続します。

①同軸ケーブルをベースの切り欠き穴に通し、次に同軸ケーブル押え金具に差し込みます。

②芯線を端子に差し込み、ねじ止めし、シールド線を同軸ケーブル押え金具にねじて下図のように固定します。



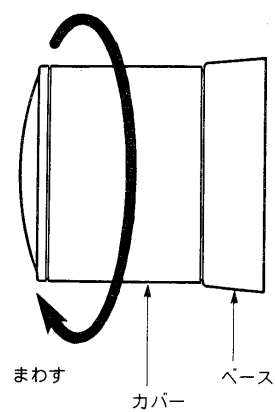
5. ベースに本体を接続、固定します。
- ①ベースにねじ穴を合わせて、本体を差し込みます。
  - ②次に本体取付ねじ3本で、本体をベースに固定します。



6. カメラおよび、レンズを調整します。

**カメラおよびレンズの調整のしかた** (P12~13) を参照してください。

7. カバーをベースに取り付けます。
- 右図のように、カバーをまわしてベースに取り付けます。

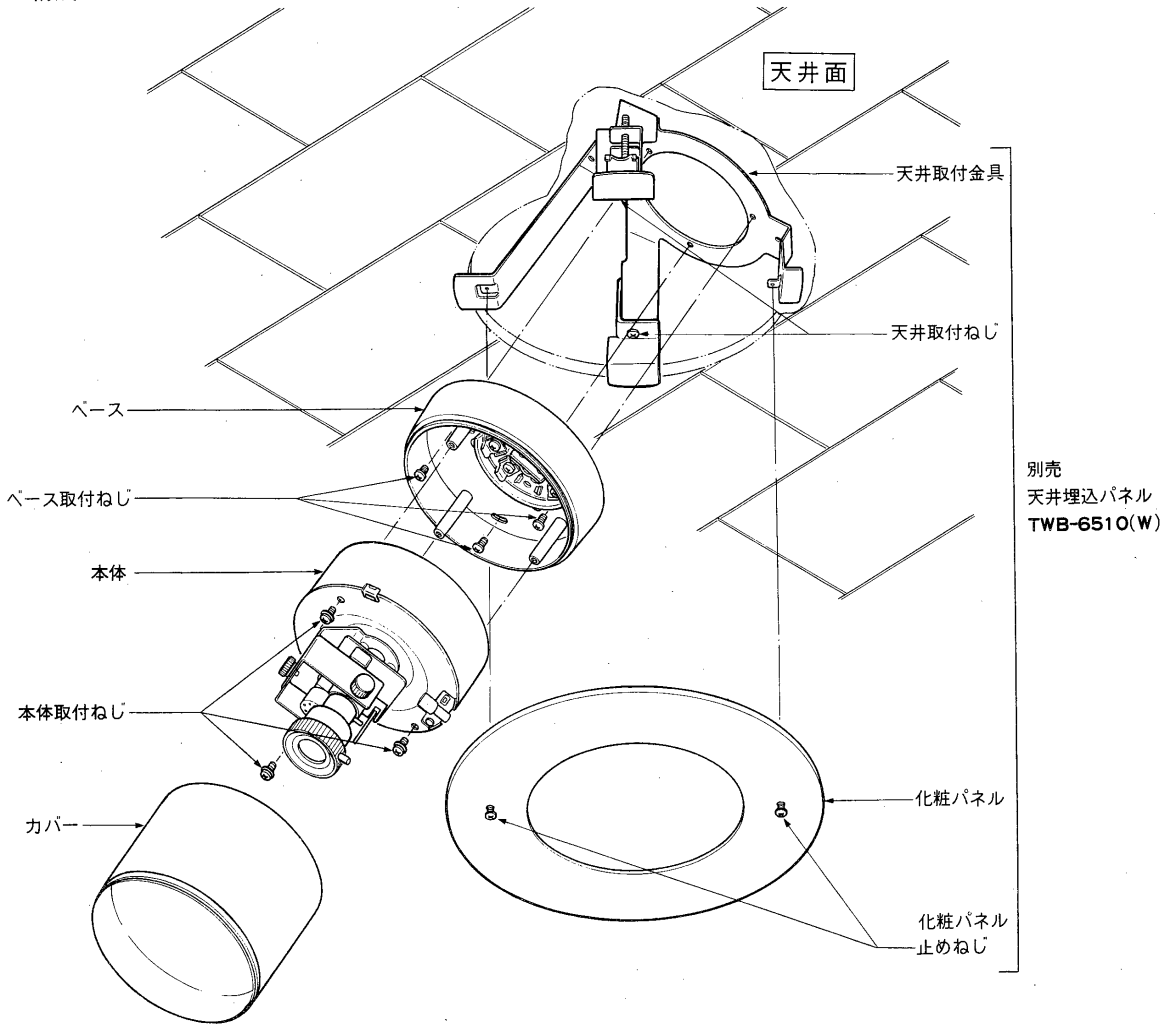




## ■天井埋込取付の場合

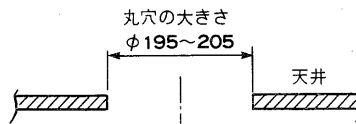
天井埋込取付の場合は、別売の天井埋込パネル(TWB-6510(W))を使って取付けてください。

### ●構成



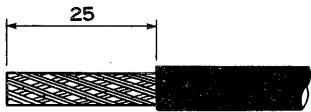
### ●取付のしかた

1. 天井取付面に丸穴をあけます。  
φ195~205の大きさの丸穴をあけてください。

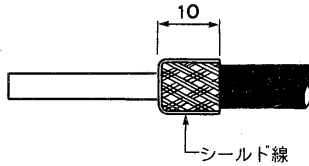


2. 同軸ケーブルの先端を加工します。

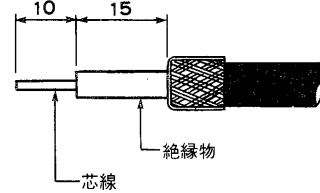
① ケーブル外皮を約25mm切り取ります。



② シールド線を外皮側へ折り返します

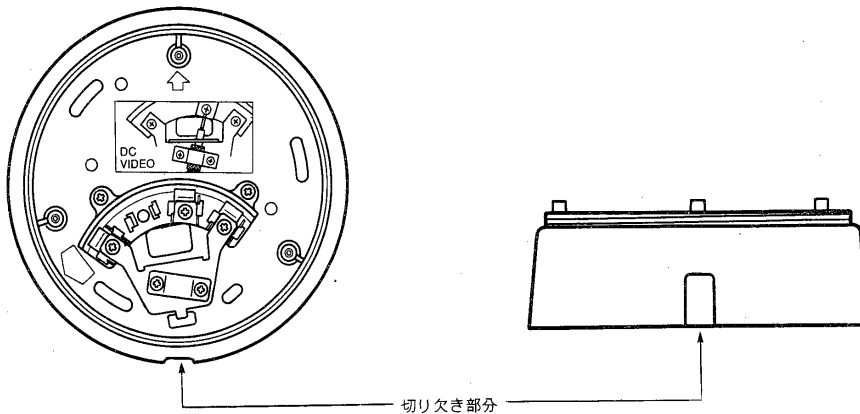


③ 絶縁物を先端から約10mm切り取り、芯線をむき出します。



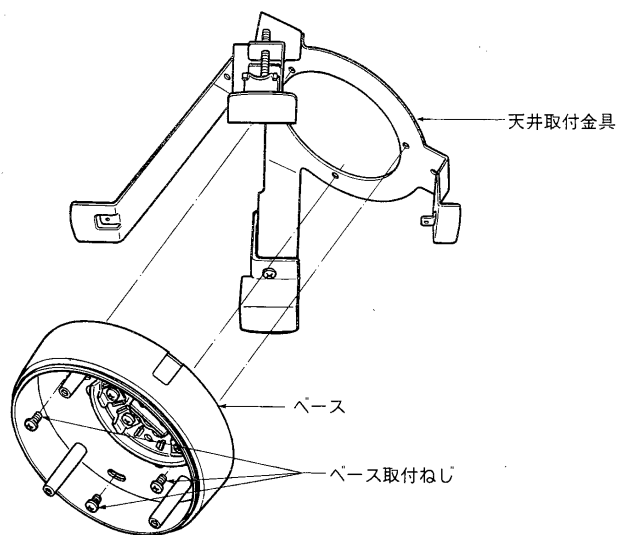
3. ベースに通線穴をあけます。

右図のように切り欠き部分をニッパーなどで、内側のみぞにそって切り欠きます。



4. 天井取付金具にベースをねじ止めします。  
 ベースをベース取付ねじ3本で天井取付金具に固定  
 します。

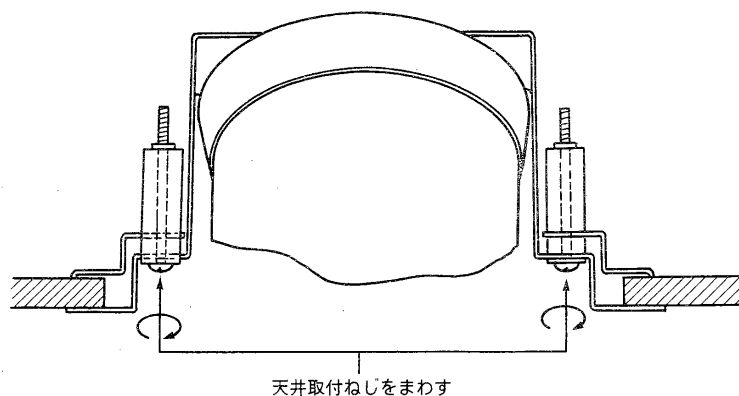
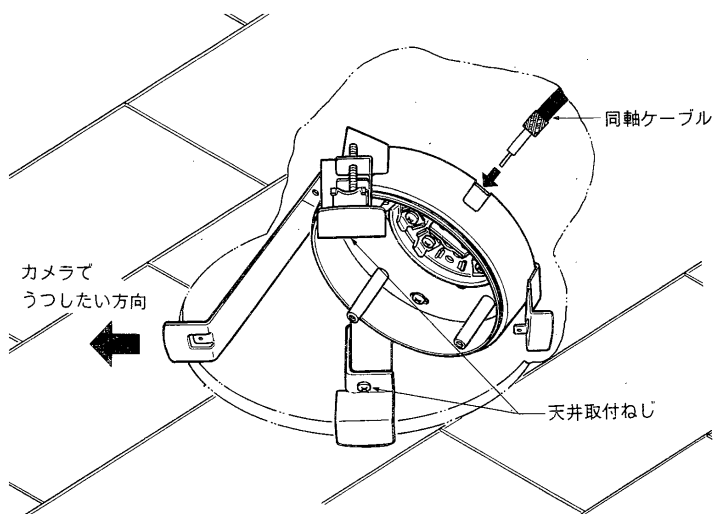
**ご注意** 天井取付金具の3個の取付穴は、等分ではあり  
 ませんので、ベース穴と一致しない場合はベー  
 スを回転させて合わせてください。



5. ベースを取付けた天井取付金具を天井面に取付け  
 ます。

①右図のように、カメラでうつしたい方向に合わ  
 せて、天井取付金具を天井面に埋込みます。

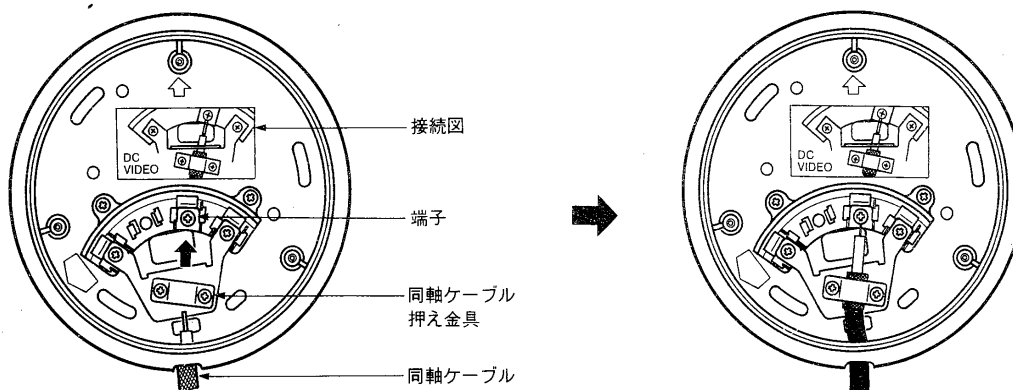
②天井取付ねじ2本をドライバーでまわして、天  
 井面を金具ではさみこんで固定します。



6. 同軸ケーブルを次の要領で接続します。

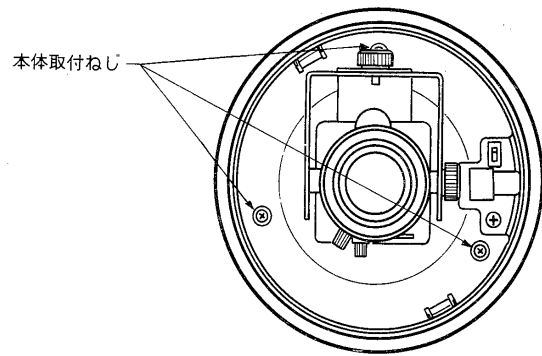
①同軸ケーブルをベースの切り欠き穴に通し、次に同軸ケーブル押え金具に差し込みます。

②芯線を端子に差し込み、ねじ止めし、シールド線を同軸ケーブル押え金具にねじで下図のように固定します。



7. ベースに本体を接続、固定します。

- ①ベースにねじ穴を合わせて、本体を差し込みます。
- ②次に本体取付ねじ3本で、本体をベースに固定します。

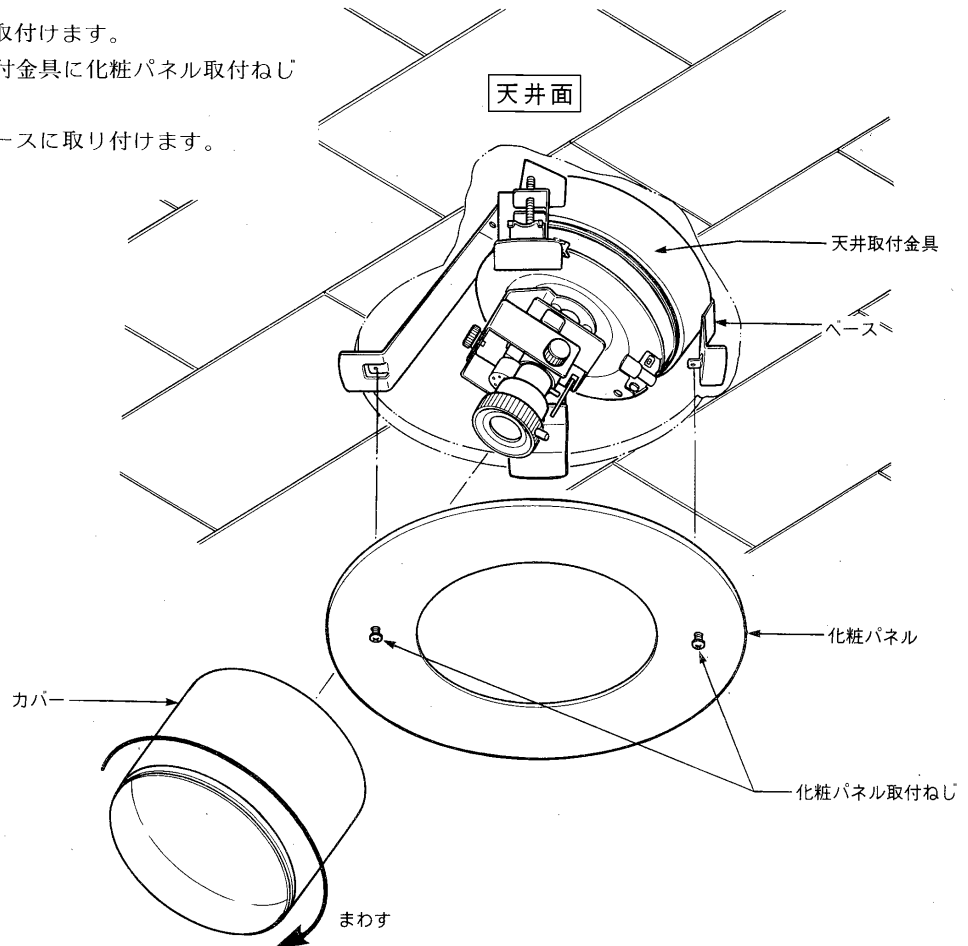


8. カメラおよび、レンズを調整します。

**カメラおよびレンズの調整のしかた** (P12~13)を参照してください。

9. 化粧パネル、カバーを取付けます。

- ①化粧パネルを天井取付金具に化粧パネル取付ねじ2本で固定します。
- ②カバーをまわしてベースに取り付けます。



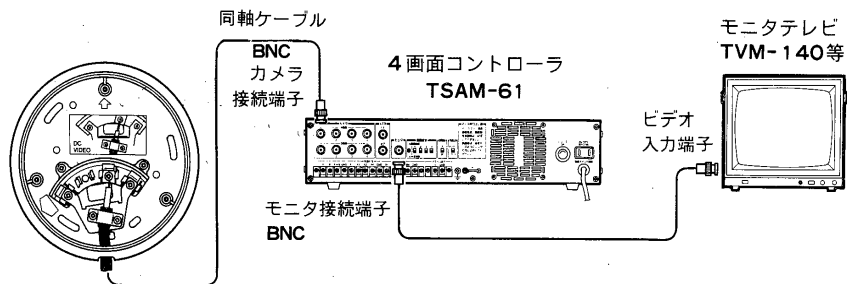
**接続のしかた**

●専用コントローラのカメラ接続端子と同軸ケーブルで接続します。

**専用コントローラ**

4画面コントローラ	TSAM-61
1局用コントローラ	TSAP-100, TSAP-110
3局用コントローラ	TSAP-300
3局増設コントローラ	TSAP-300Z
4局用コントローラ	TSAP-400
カラー4画面コントローラ	TSAM-70 (白黒映像となります。)

#### 4画面コントローラとの接続例



- 接続ケーブルは同軸ケーブル(3C-2V、5C-2V)を使用してください。同軸ケーブルの最大配線距離は下表のとおりです。

3C-2V	200m
5C-2V	500m

- ご注意** カメラとコントローラ間の接続ケーブルの途中にはケーブル補償器、映像分配器等を入れることはできません。

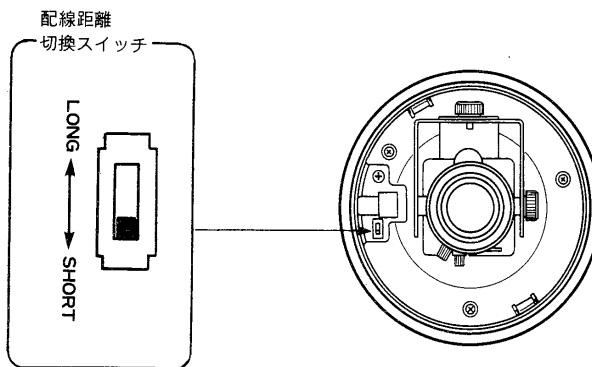
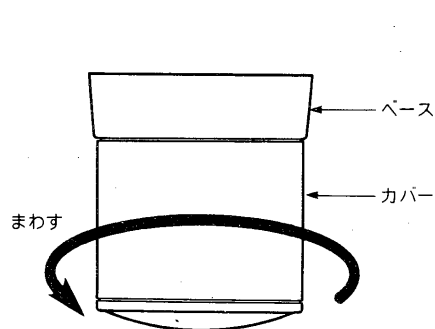
#### 配線距離による設定

- 同軸ケーブルの配線距離により本体内部の配線距離切換スイッチを次の手順で右表に従って切り換えてください。

配線距離	配線距離切換スイッチ
0~250m	SHORT
250~500m	LONG

①カバーを反時計方向にまわし、はずします。

②配線距離切換スイッチを表のとおり切換えます。

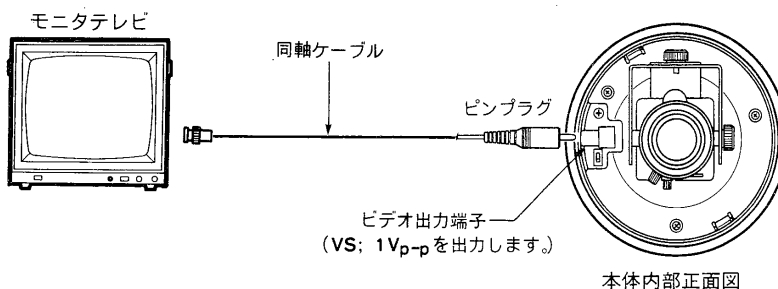


●出荷時はSHORT側になっています。

- ご注意** 配線距離切換スイッチを適切に切換えないと映像が乱れる等正常に動作しないことがあります。

#### カメラおよびレンズの調整のしかた

- 各機器の接続が終わりましたら各機器の電源を投入してください。
- モニタテレビの画像を見ながら、次の手順でレンズの調整をしてください。
- 本テレビカメラのすぐ近くでモニタしたい場合は、本体内部のビデオ出力端子(ピンジャック)を使用してください。



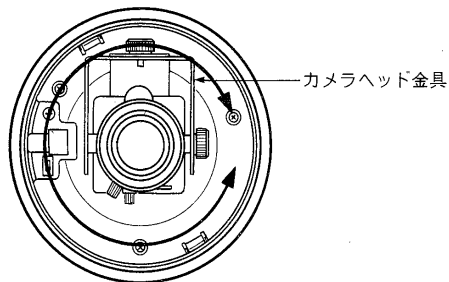
- 次の手順で画角、焦点を調整してください。

- ご注意** ●各調整ねじは手で調整してください。ペンチ等で締めますと故障することがありますので使用しないでください。
- 調整箇所以外の部品に触れないよう注意してください。

## 画角の調整のしかた

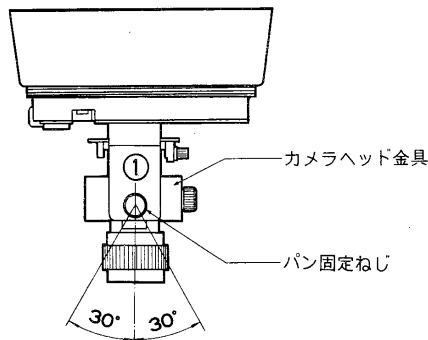
### 1. 画像の傾きの調整

画像の傾きをカメラヘッド金具をまわして適正な位置に調整します。



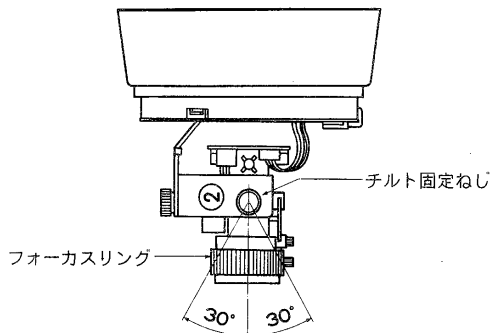
### 2. 左右方向の調整 (調整範囲: 左右各約30°)

- ①パン固定ねじ(表示No.①)をゆるめます。
- ②左右方向を被写体に合わせ、カメラヘッド金具を動かして調整します。
- ③パン固定ねじを締めて固定します。



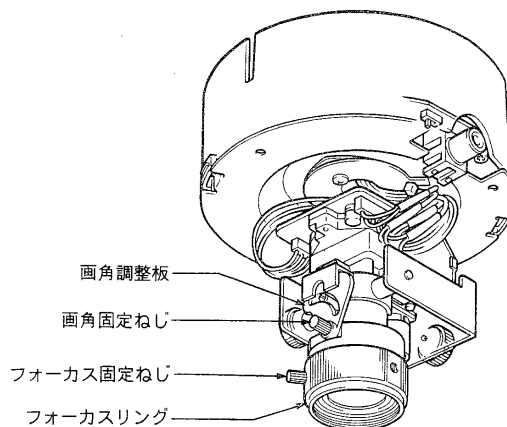
### 3. 上下方向の調整 (調整範囲: 上下各約30°)

- ①チルト固定ねじ(表示No.②)をゆるめます。
- ②上下方向を被写体に合わせ、カメラヘッド金具を動かして調整します。
- ③チルト固定ねじを締めて固定します。



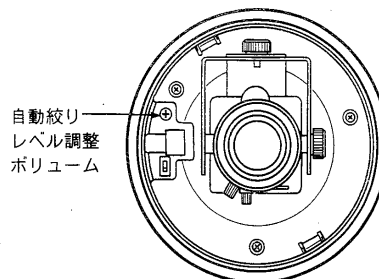
## 画角サイズ、焦点の調整のしかた

- ①画角固定ねじをゆるめ、画角調整板を動かして画面サイズを調整します。
- ②ゆるめた画角固定ねじを締めて固定します。
- ③フォーカス固定ねじをゆるめて、フォーカスリングをまわして焦点を合わせます。
- ④ゆるめたフォーカス固定ねじを締めて固定します。



## 自動絞りレベルの調整のしかた

- 被写体の一部分に強い光がある場合自動絞りの働きにより画面全体が暗くなることがあります。
- その場合は、本体内部の自動絞りレベル調整ボリュームを小形のドライバーでまわして調整してください。



**ご注意** カメラ、レンズの調整が完了したらカバーを本体にねじ込んでしっかり固定してください。

# 仕 様

電 源	専用コントローラよりDC電源を供給
適合コントローラ	TSAM-61、TSAP-100、TSAP-110、TSAP-300、 TSAP-300Z、TSAP-400、TSAM-70
消 費 電 流	約250mA
撮 像 素 子	1/3インチサイズCCD素子 (H510×V492)
レ ン ズ	画角：水平 32°～60° 垂直 24°～45° フォーカス範囲 40cm～∞ 焦点距離：4.5～9mm (可変) 絞リ：自動
同 期 方 式	外部同期
走 査 方 式	2：1インターレース
走 査 周 波 数	水平：15.734kHz 垂直：59.94Hz
映 像 出 力	VS：1.0V <sub>p-p</sub> /75Ω
解 像 度	水平：370TV本以上 垂直：350TV本以上
最低照度(F1.4)	0.5Lux
推奨照度(F1.4)	30Lux
S / N 比	50dB以上
外 観	カバー前部：アクリル カバー後部：アルミ ベース：樹脂
外 観 色	ホワイト (マンセル5Y9.3/0.5近似色) (カバー前面はダークグレースモーク)
使用周囲温度	-10℃～50℃
外 形 寸 法	φ124×135(高さ)mm
重 量	約700g
付 属 品	直接取付用木ねじ(木ねじ4×30)…………… 3 ボックス取付用ねじ(ナベ頭M4×30) …… 2 取扱説明書…………… 1 保証書…………… 1 東芝お客様ご相談センター一覧表…………… 1

## 修理サービス

ご使用中に異常が生じたときは、お使いになるのをやめ、お買いあげの販売店またはお近くの東芝お客様ご相談センターにご相談ください。なお、ご相談されるときは形名(TXD-6510(W))およびお買いあげ時期をお忘れなくお知らせください。