

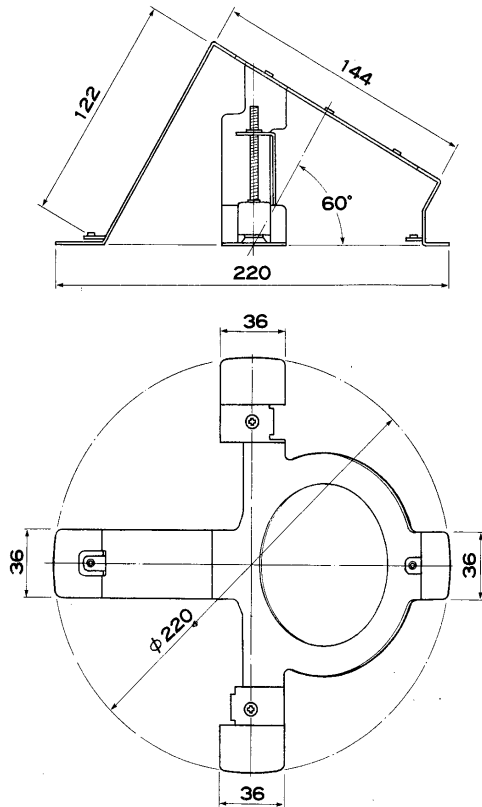
対象器種

TWB-6510(W)

このたびは、東芝天井埋込パネルをお買いあげいただきまして、まことにありがとうございました。お求めの天井埋込パネルを正しく使っていただくために、この取扱説明書をよくお読みください。なお、お読みになったあとは、必ず保存してください。

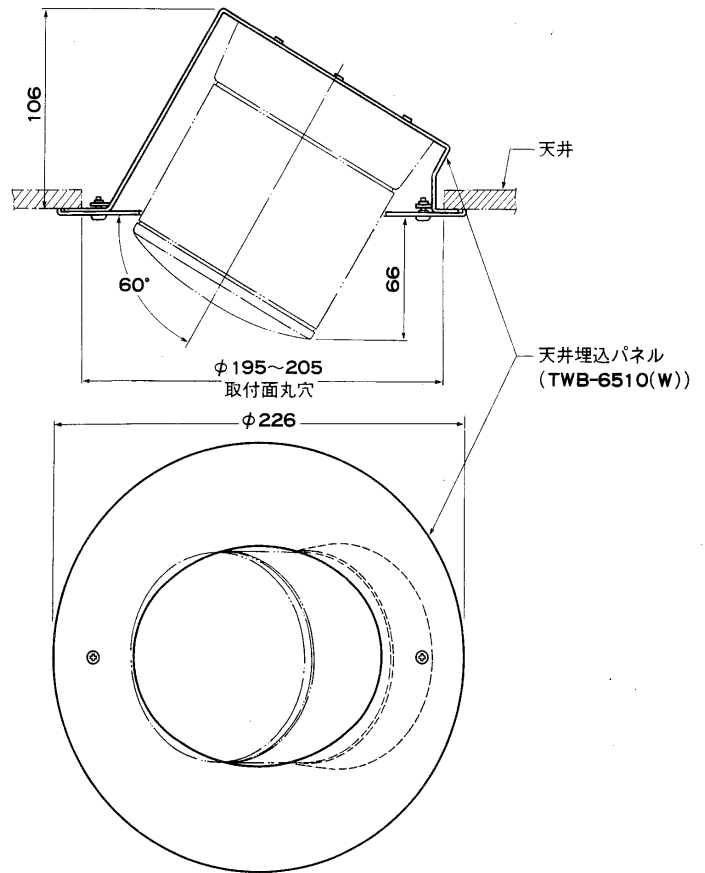
各部のなまえと大きさ

■ 天井取付金具

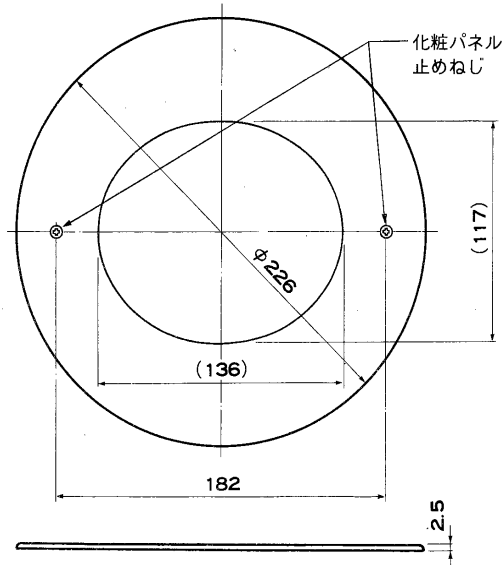


■ 埋込取付時 外観図

単位：mm



■ 化粧パネル



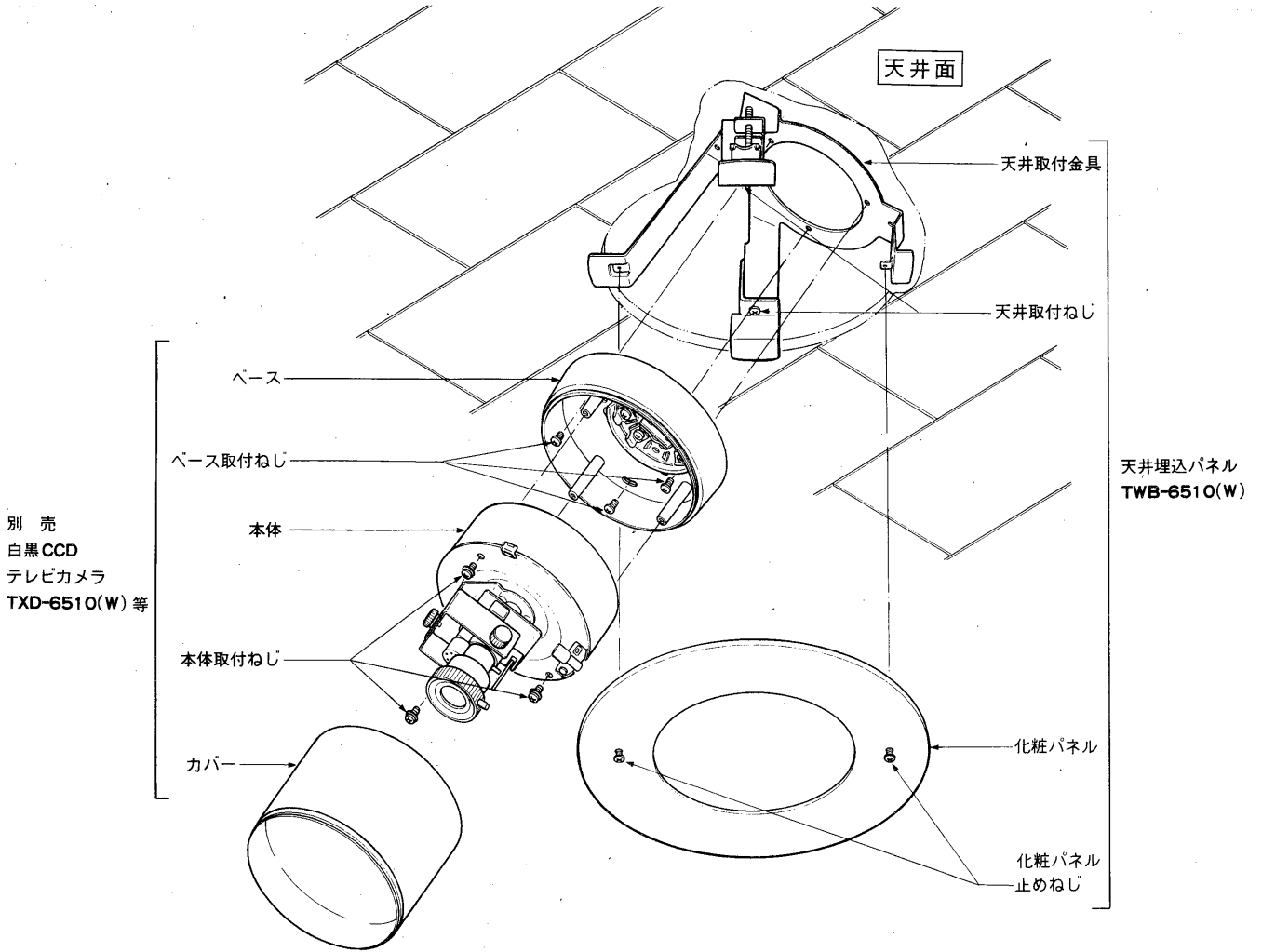
工事店様へ 工事が終了しましたら、この説明書は必ずお客様へお渡しください。

お客様はお読みになったあとも必ず保存してください。

設置のしかた

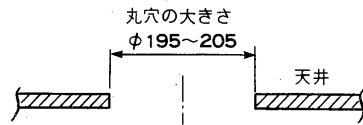
本天井埋込パネルは、別売の白黒CCDテレビカメラ(TXD-6510(W))等を天井に埋込むために使用するパネルです。

●構成



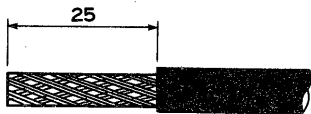
●取付のしかた

1. 天井取付面に丸穴をあけます。
φ195~205の大きさの丸穴をあけてください。

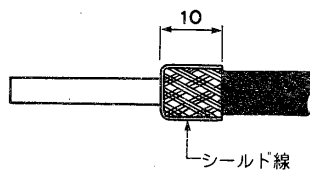


2. 同軸ケーブルの先端を加工します。

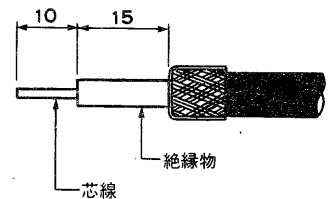
① ケーブル外皮を約25mm切り取ります。



② シールド線を外皮側へ折り返します

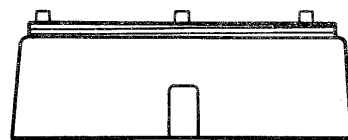
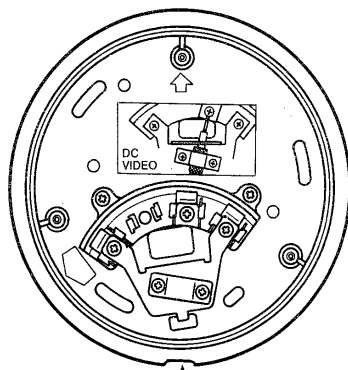


③ 絶縁物を先端から約10mm切り取り、芯線をむき出します。



3. ベースに通線穴をあけます。

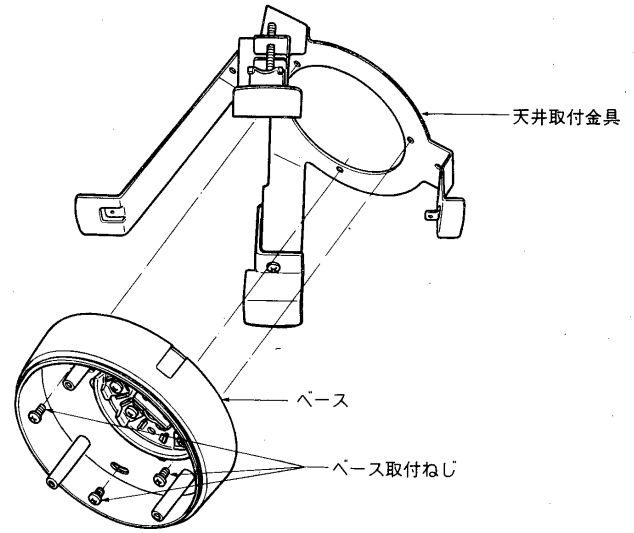
右図のように切り欠き部をニッパーなどで、内側のみぞにそって切り欠きます。



切り欠き部分

4. 天井取付金具にベースをねじ止めします。
 ベースをベース取付ねじ3本で天井取付金具に固定します。

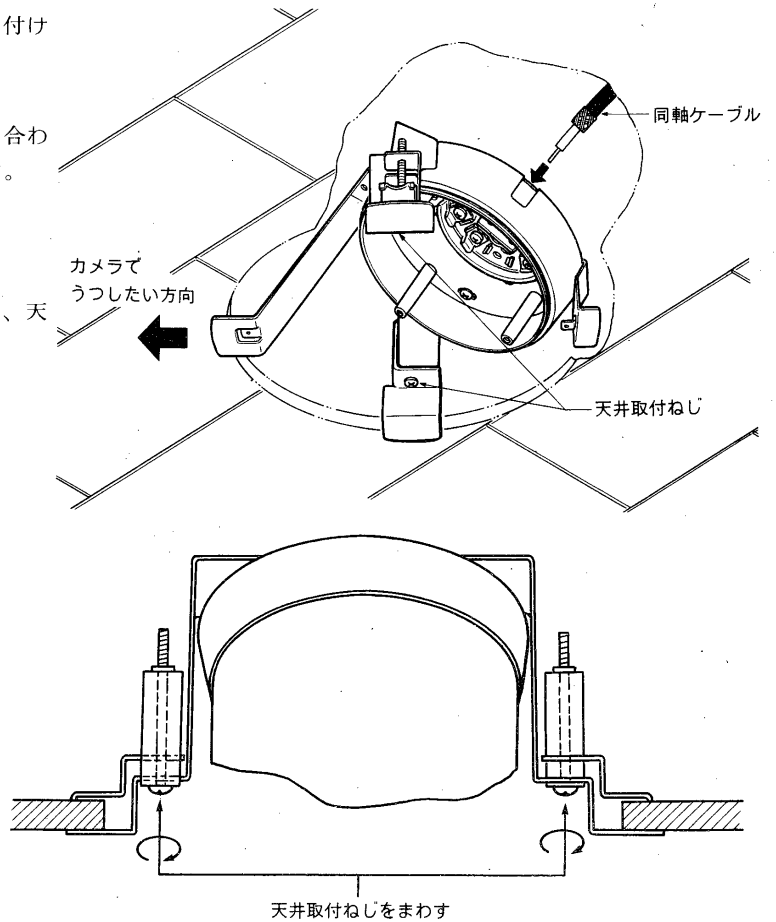
ご注意 天井取付金具の3個の取付穴は、等分ではありませんので、ベース穴と一致しない場合はベースを回転させて合わせてください。



5. ベースを取付けた天井取付金具を天井面に取付けます。

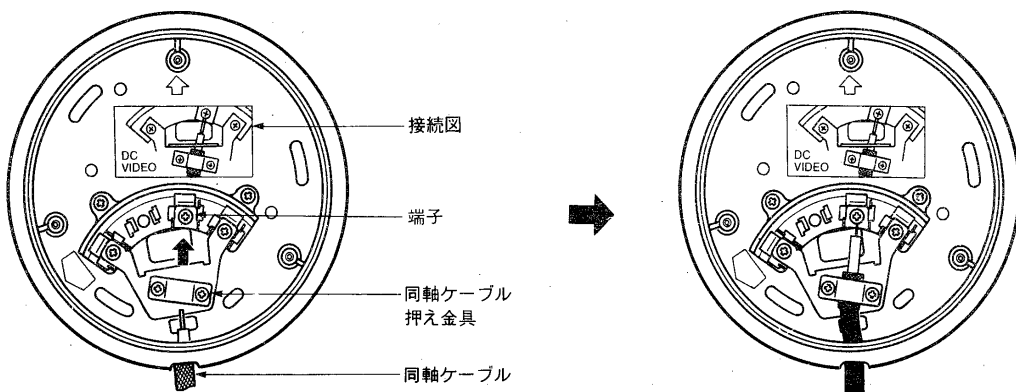
①右図のように、カメラでうつしたい方向に合わせて、天井取付金具を天井面に埋込みます。

②天井取付ねじ2本をドライバーでまわして、天井面を金具ではさみこんで固定します。

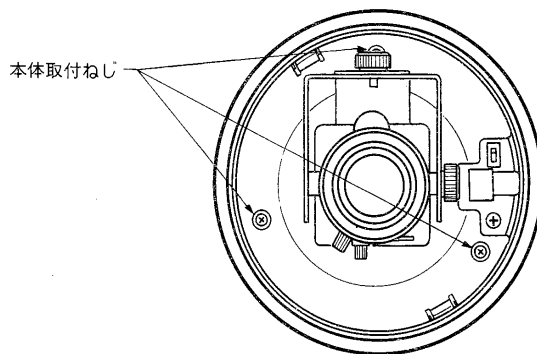


6. 同軸ケーブルを次の要領で接続します。

- ①同軸ケーブルをベースの切り欠き穴に通し、次に同軸ケーブル押入金具に差し込みます。
 ②芯線を端子に差し込み、ねじ止めし、シールド線を同軸ケーブル押入金具にねじて下図のように固定します。



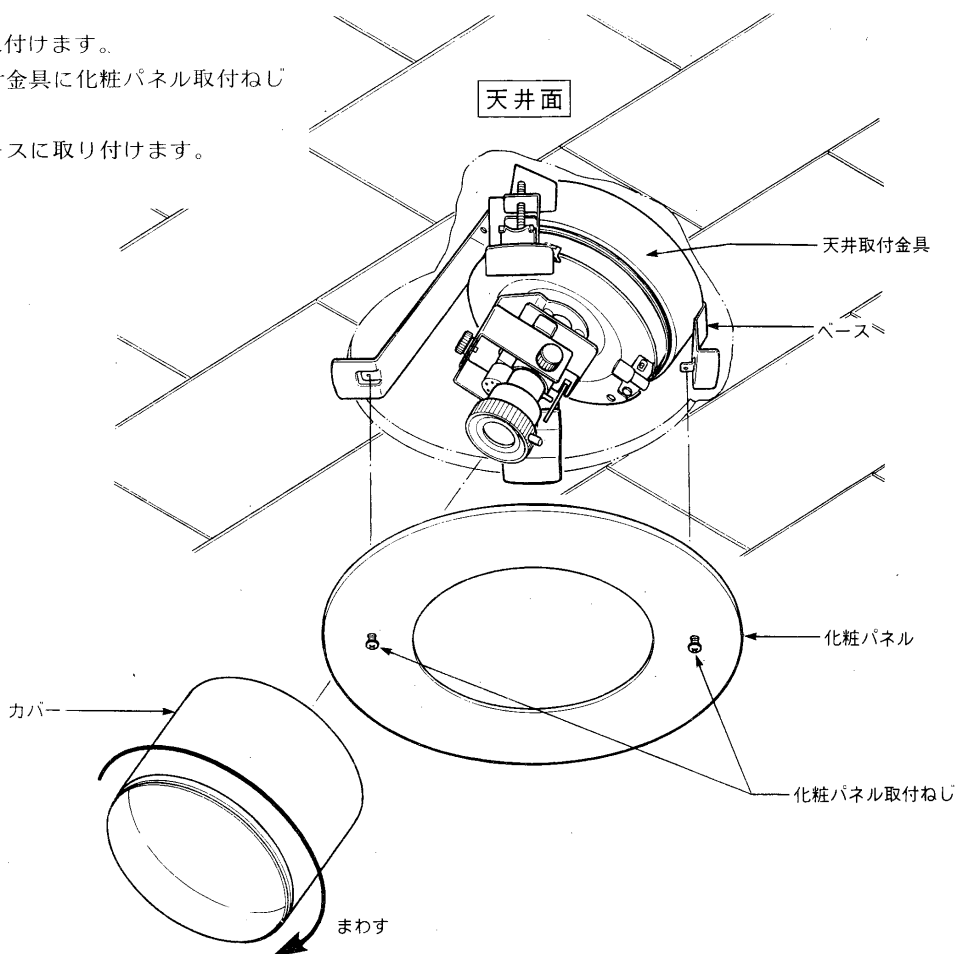
7. ベースに本体を接続、固定します。
- ①ベースにねじ穴を合わせて、本体を差し込みます。
 - ②次に本体取付ねじ3本で、本体をベースに固定します。



8. カメラおよび、レンズを調整します。

白黒CCDテレビカメラの取扱説明書の **カメラおよびレンズの調整のしかた** を参照してください。

9. 化粧パネル、カバーを取付けます。
- ①化粧パネルを天井取付金具に化粧パネル取付ねじ2本で固定します。
 - ②カバーをまわしてベースに取り付けます。



仕 様

適合テレビカメラ	東芝白黒CCDテレビカメラTXD-6510(W)等	重 量	約400g
材 質	鋼板	付 属 品	カメラベース取付ねじ(M4×8) …… 3
外 観 色	化粧パネル：ホワイト(マンセル5Y9.3/0.5近似色)		取扱説明書…………… 1