

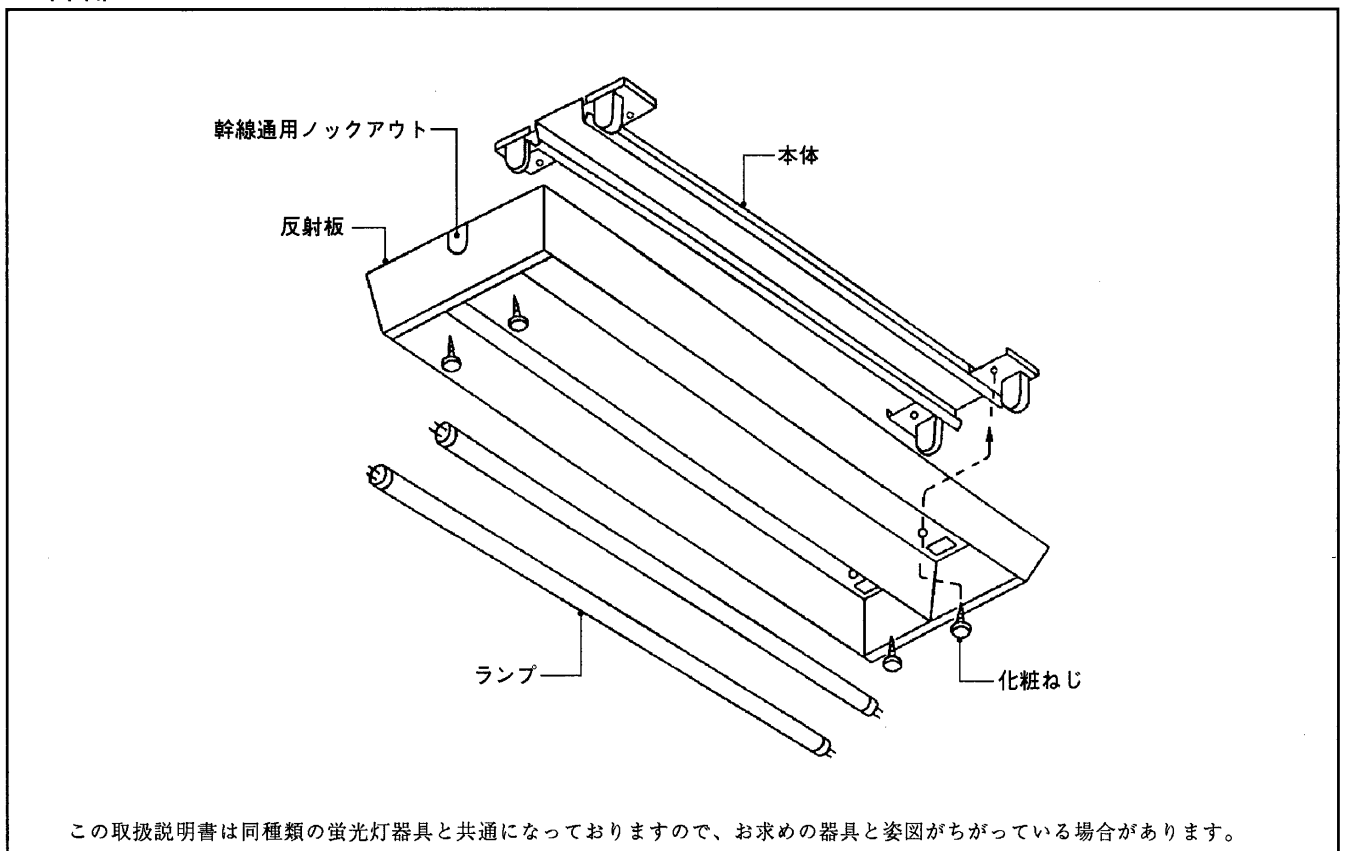
対象器種	FTZ-41718-PS      FTZ-42718-PS FTZ-43718-PS	< インバータ-S >
------	--	-------------

適合ランプ	東芝蛍光灯ランプ<ラピッドマスター> <b>ワットブライター</b> ® 40ワット形
-------	---

このたびは東芝蛍光灯器具をお買いあげいただきましてまことにありがとうございました。お求めの器具を正しく使っていただくために、この取扱説明書をよくお読みください。

この器具は電子安定器を採用しておりますので、電源周波数に関係なくご使用できます。

### ■各部のなまえ



### ■特にご注意を

- ① この器具は屋内専用で、**5°C~35°Cの温度範囲**で使用するように設計されています。
- ② **湯気**の直接当たる場所や**湿気**の多い場所では、使用しないでください。
- ③ 必ずアースを取り付けてください。アースは法により**第3種接地工事**が必要です。
- ④ この器具は天井の丈夫なところに取り付けてください。
- ⑤ 間引き点灯の場合は分岐回路をもうけ、そのスイッチで消灯してください。
- ⑥ 器具を改造したり、部品を変更して使用しないでください。性能が十分発揮できないばかりか大変危険です。
- ⑦ ランプ交換や器具のお手入れの際は、**必ず電源を切ってください**。
- ⑧ ランプを紙や布でくるんだり、燃えやすいものに接近させないでください。
- ⑨ ラジオ、ワイヤレス方式の機器はなるべく照明器具から離してご使用ください。雑音が入る場合があります。

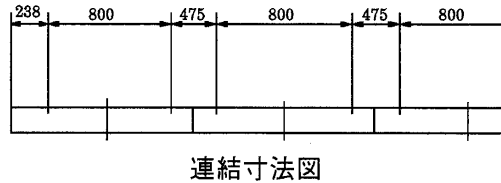
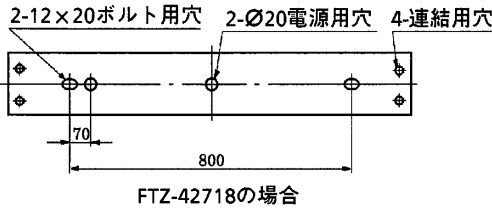
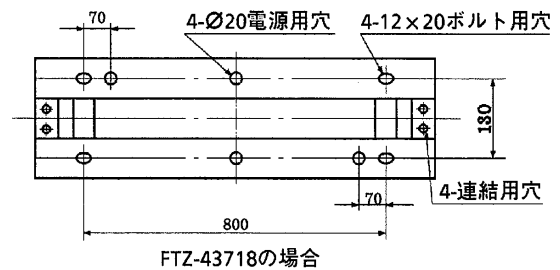
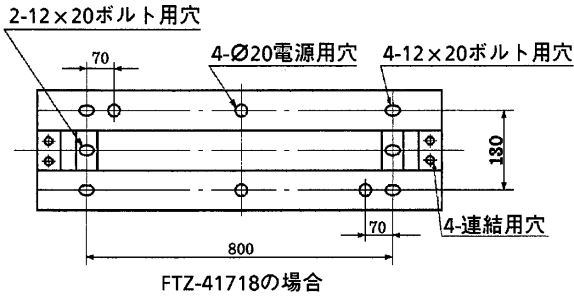
**お客様へ**      この器具の取付工事は必ず電気工事店に依頼してください。  
一般の方の工事は法で禁じられております。

**工事店様へ**      工事が終了しましたら、この説明書は必ずお客様にお渡しください。

# ■ 器具の取り付けかた

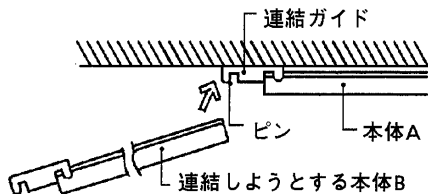
## 1 器具の取り付け寸法

(単位mm)



## 3 器具本体の取り付け

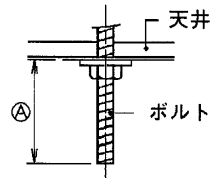
- ① 本体を取付ボルトで取り付けてください。  
**連結取付** 連結ガイド(付属)を使用して取り付ける場合
  1. 本体Aの連結用穴に連結ガイドのピンをはめ込み天井に取り付けてください。
  2. 次に連結しようとする本体Bの反対側に連結ガイドをはめ込み(3連結以上の場合)本体Bの連結用穴にはめ込んで取り付けてください。
  3. 電源送りの場合はVVFケーブルを押し込むことにより保持できます。



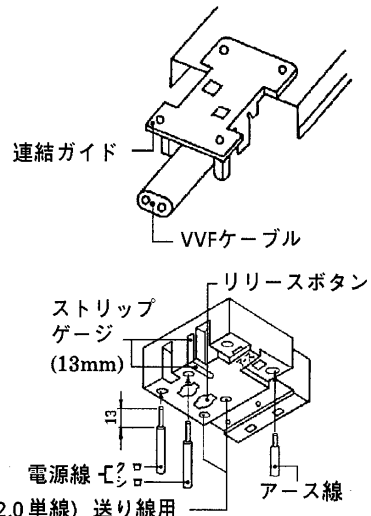
- ② 電源線、アース線を確実に差し込んでください。
- ③ 反射板を化粧ねじで取り付けてください。  
 連結ガイドを使用する場合は、幹線通用ロックアウトを打ち抜いてください。
- ④ ランプを全数確実に取り付けてください。

## 2 器具取付ボルトの寸法

形名	器具内ボルト寸法①
FTZ-41718-PS	40mm以下
FTZ-42718-PS	50mm以下
FTZ-43718-PS	



(適合線φ1.6,φ2.0単線) 送り線用



## ■ お手入れのしかた

- ① 器具のお手入れの際は、必ず電源スイッチを切ってください。
- ② 器具が汚れたときは、やわらかい布を、せっけん水に浸しよくしぼってからふきとってください。
- ③ ランプは取りはずしてから乾いた布でふいてください。
- ④ ガソリンやシンナー、ベンジンなどの薬品でふいたり、殺虫剤をかけないでください。変質、変色の原因となります。
- ⑤ 金属部分をクレンザーやたわしでみがかないでください。傷つけたり、腐食の原因となります。

## 修理サービス

ご使用中に異常が生じたときは、お使いになるのをやめ、電源を切って、お買いあげの販売店(工事店) またはお近くの東芝お客様ご相談センターにご相談ください。  
 なお、ご相談されるときは器具の形名およびお買いあげ時期をお忘れなくお知らせください。

東芝ライテック株式会社 施設・HID事業部 〒140 東京都品川区南品川2-2-13(南品川JNビル) TEL(03)5463-8768

お客様はお読みになったあとも必ず保存してください。

(001Y365)B