

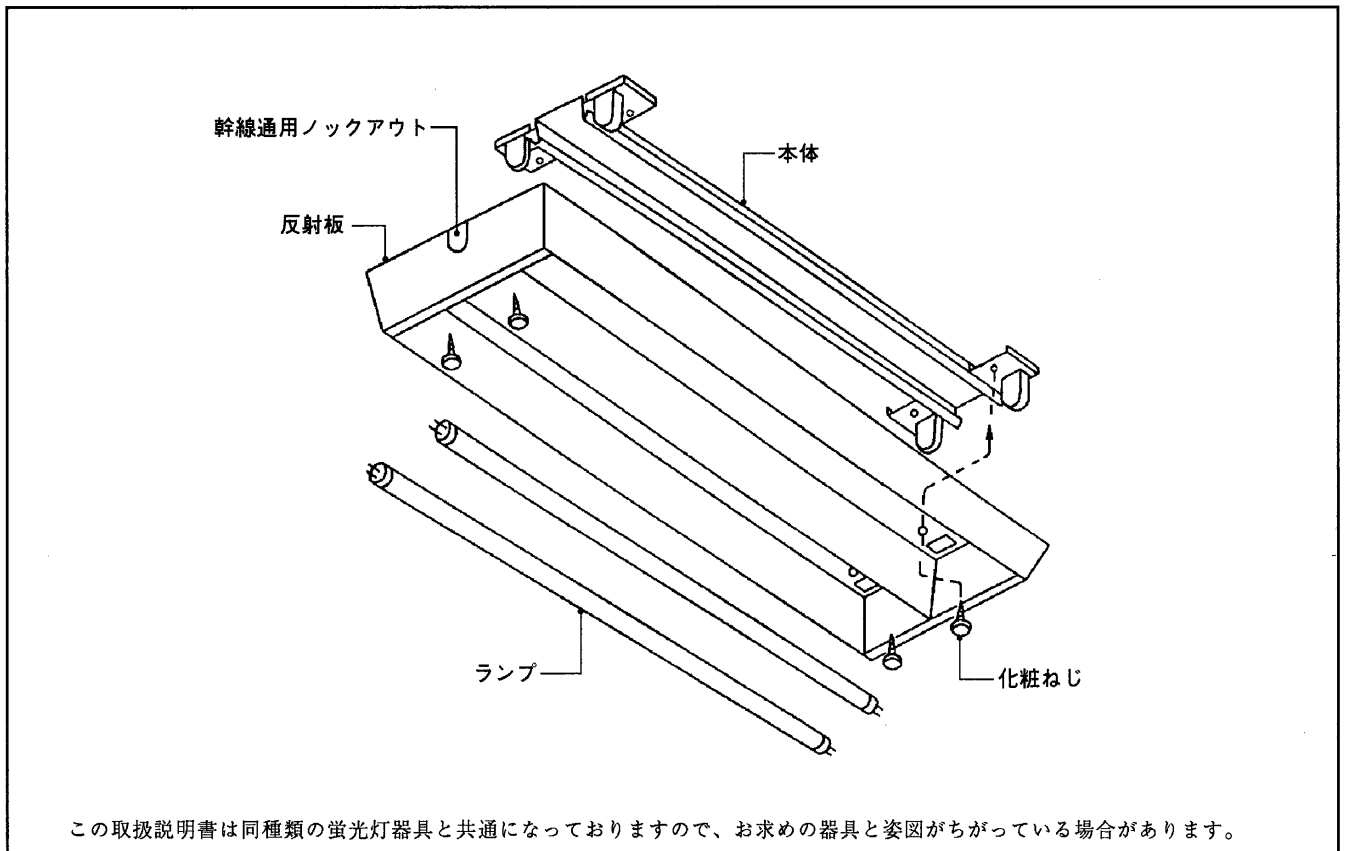
対象器種	FTZ-41718-PS FTZ-42718-PS FTZ-43718-PS	< インバータ-S >
------	--	-------------

適合ランプ	東芝蛍光灯ランプ<ラピッドマスター> ワットブライター ® 40ワット形
-------	---

このたびは東芝蛍光灯器具をお買いあげいただきましてまことにありがとうございました。お求めの器具を正しく使っていただくために、この取扱説明書をよくお読みください。

この器具は電子安定器を採用しておりますので、電源周波数に関係なくご使用できます。

■各部のなまえ



■特にご注意を

- ① この器具は屋内専用で、**5°C~35°Cの温度範囲**で使用するように設計されています。
- ② **湯気**の直接当たる場所や**湿気**の多い場所では、使用しないでください。
- ③ 必ずアースを取り付けてください。アースは法により**第3種接地工事**が必要です。
- ④ この器具は天井の丈夫なところに取り付けてください。
- ⑤ 間引き点灯の場合は分岐回路をもうけ、そのスイッチで消灯してください。
- ⑥ 器具を改造したり、部品を変更して使用しないでください。性能が十分発揮できないばかりか大変危険です。
- ⑦ ランプ交換や器具のお手入れの際は、**必ず電源を切ってください**。
- ⑧ ランプを紙や布でくるんだり、燃えやすいものに接近させないでください。
- ⑨ ラジオ、ワイヤレス方式の機器はなるべく照明器具から離してご使用ください。雑音が入る場合があります。

お客様へ この器具の取付工事は必ず電気工事店に依頼してください。
一般の方の工事は法で禁じられております。

工事店様へ 工事が終了しましたら、この説明書は必ずお客様にお渡しください。

