

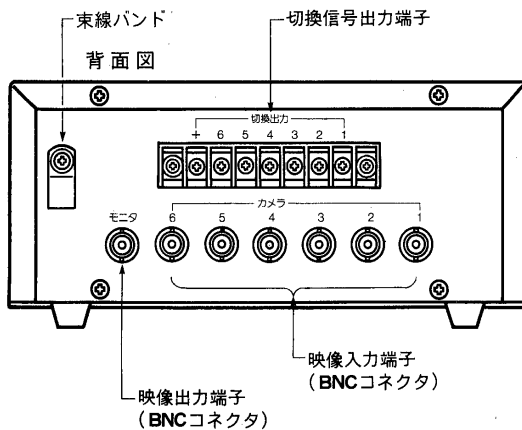
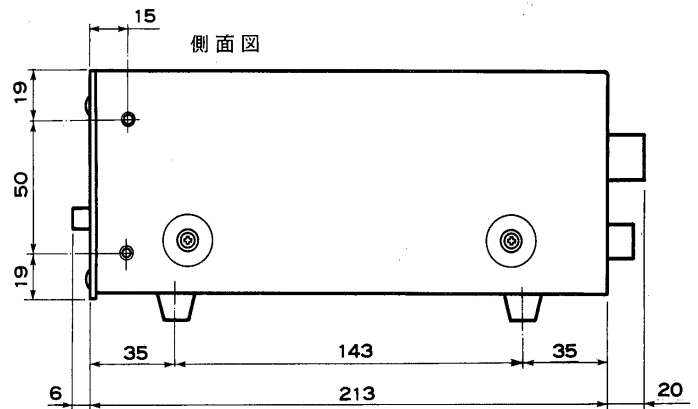
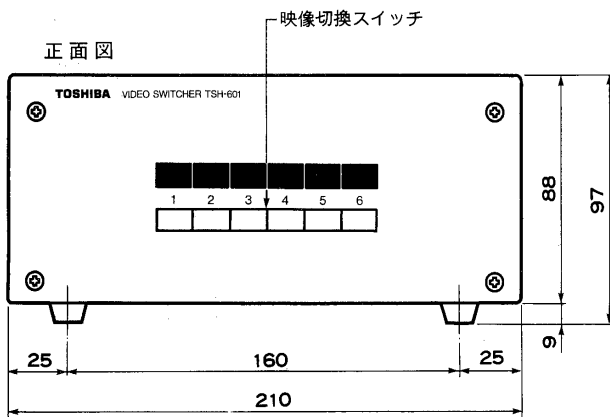
対象器種

TSH-601

このたびは、東芝映像切換器をお買いあげいただきまして、まことにありがとうございました。お求めの映像切換器を正しく使っていただくために、この取扱説明書をよくお読みください。なお、お読みになったあとは、必ず保存してください。

各部のなまえと大きさ

単位：mm



特にご注意を

■ 次のような場所での使用は故障の原因となりますのでおやめください。

- 直射日光の当たる場所や40℃以上の高温になる場所。
- 0℃以下の低温になる場所。
- 雨や水のかかりやすい場所や、特に湿度の高い場所。

特 長

- 切換出力信号(メイク信号)により、リモコンチェンジャー、リモコン操作器(リレー制御用)、リレーボックスと組み合わせて、旋回装置、ズームレンズ、カメラ電源、カメラケースなど6局までのリモコン操作ができます。
- EIAサイズのラックにマウントできます。(ただし別売の取付金具が必要です。)

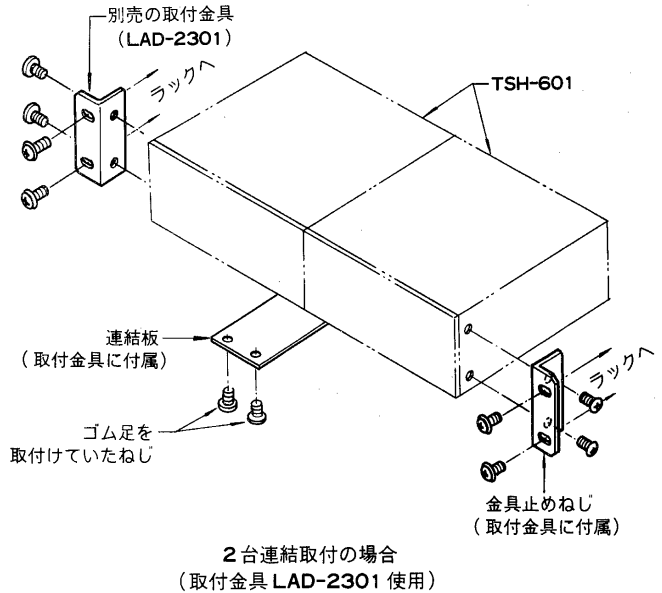
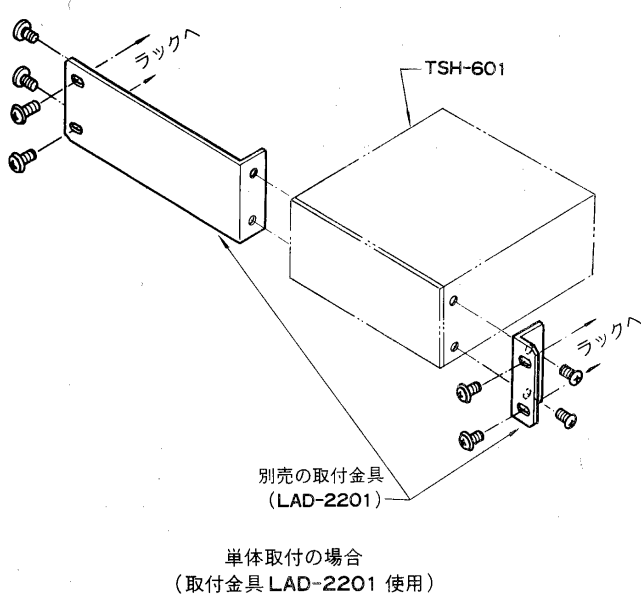
工事店様へ 工事が終了しましたら、この説明書は必ずお客様へお渡しください。

お客様はお読みになったあとも必ず保存してください。

<生産完了>

設置のしかた

- 卓上形としてまたはEIAサイズのラックに収納して使用できます。
- EIAサイズのラックに収納する場合は、別売の取付金具を使って次のように取り付けてください。
 - ① 本機の底面のゴム足を全部とりはずしてください。
 - ② 本機を2台または、他の同サイズの機器と連結して取付ける場合は、連結板(取付金具に付属)を下図のようにゴム足取付けねじを使用して本機の底面に取付けてください。
 - ③ 下図のように取付金具(別売)でラックに取付けてください。



接続のしかた

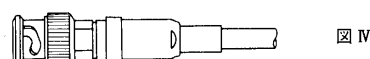
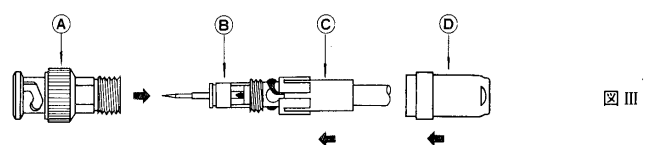
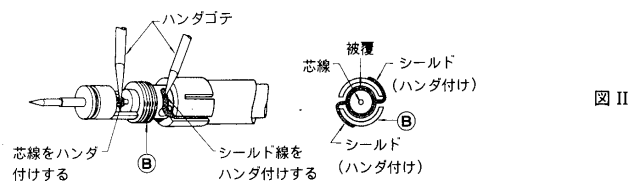
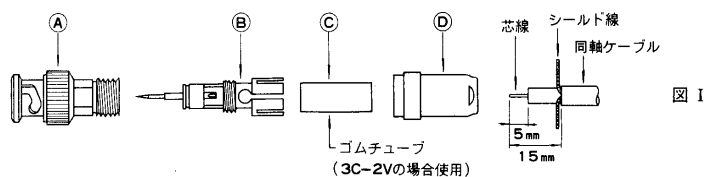
- BNCコネクタは付属していませんので別売のBNCコネクタ(AFC-16)をご使用ください。
- 映像信号を確実に伝送できる最大距離は右表のとおりです。

同軸ケーブル	最大伝送距離 (m)
3C-2V	250
5C-2V	500
7C-2V	600

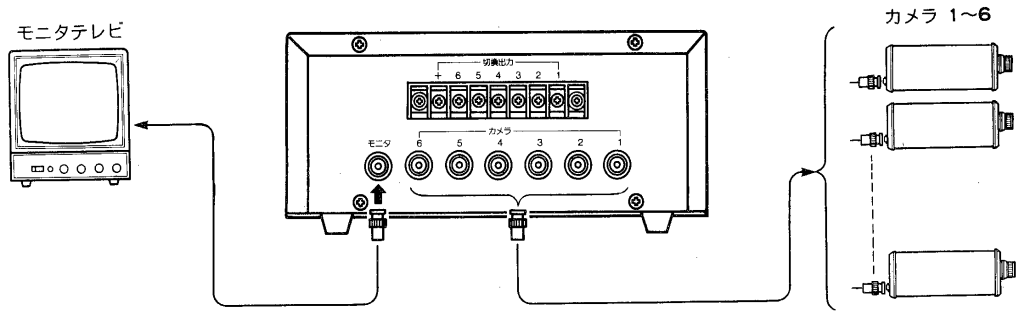
BNCコネクタ(AFC-16)と同軸ケーブルの接続のしかた

● BNCコネクタ(AFC-16)と同軸ケーブルの接続のしかた

- 同軸ケーブルとBNCコネクタは次のように接続してください。
- BNCコネクタを図Iのように①～④に分解し、①、③(3C-2Vの場合使用)を同軸ケーブルに通します。
- 同軸ケーブルの先端から15mmのところまで外皮をナイフで取り除きます。
- シールド線は2等分してよりあわせ、芯線は5mm出るよう絶縁物を取り除きます。(図I)
- ②を同軸ケーブルに通し図IIのようにシールド線を②にまきつけシールド線、芯線を各々ハンダ付けします。
- 図IIIのように②と同軸ケーブル間に③を通しスパナで①を②にねじ込み次に①に④をねじ込んで固定して完了です。(図IV)



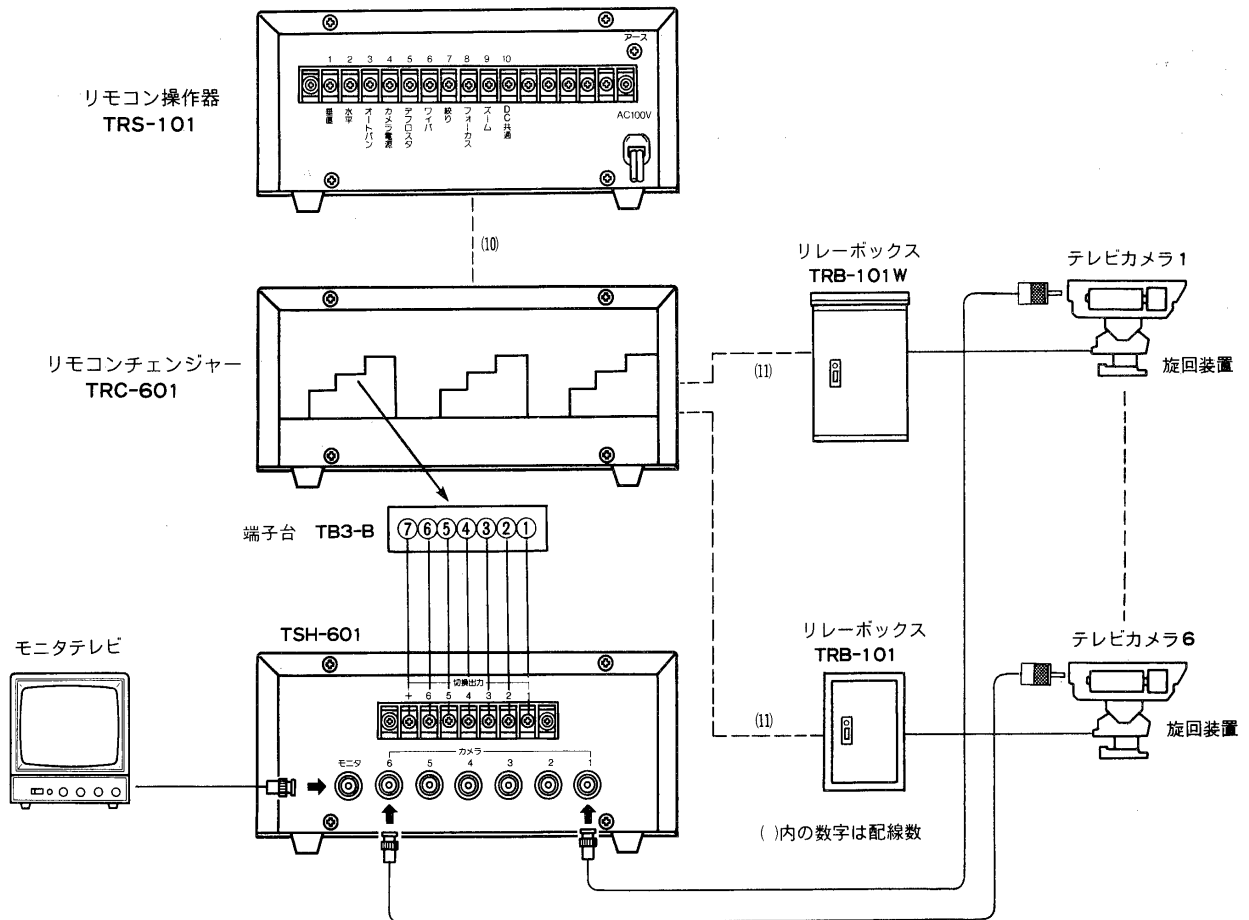
■下図のとおり、カメラ6台までとモニタテレビと接続できます。



ご注意 本映像切換器は電源が不要です。

リモコンチェンジャーとの接続

- リモコン操作器 (TRS-101) 1台
 - リモコンチェンジャー (TRC-601) 1台
 - リレーボックス (TRB-101、TRB-101W) 最大6台
- と組み合わせた場合は、
下図のとおり接続してください。
- 切換信号出力により、リモートコントロールできます。



ご注意

- リモコンチェンジャーとリレーボックス、リモコン操作器の間の配線については、各機器の取扱説明書を参照してください。

使いかた

■正しく接続されているか、もう一度お確かめください。

■各機器の電源を「入」にしてください。

ご注意 本映像切換器は電源が不要です。

■モニタテレビに映したい映像を前面の映像切換スイッチを押して、選択してください。

■映像選択スイッチの押し込まれている映像が選択され、同時にその切換信号が出力されます。

仕 様

映像入力	VBS1.0V _{p-p} /75Ω×6 (BNCコネクタ)
映像出力	VBS1.0V _{p-p} /75Ω×1 (BNCコネクタ)
切換信号出力	無電圧マイク接点出力×6
外観材質	鋼板
外観色調	ケース：ダークグレー、パネル：オフブラックメタリック
使用周囲温度	0℃～40℃
外形寸法	210(幅)×88(高さ)×213(奥行) mm 突起物を除く
重量	約2 kg
付属品	取扱説明書……………1 東芝お客様ご相談センター一覧表……1

ご注意 BNCコネクタは付属していません。別売のBNCコネクタ(AFC-16)をお使いください。

修理サービス

ご使用中に異常が生じたときは、お使いになるのをやめ、お買いあげの販売店またはお近くの東芝お客様ご相談センターにご相談ください。なお、ご相談されるときは形名(TSH-601)およびお買いあげ時期をお忘れなくお知らせください。