

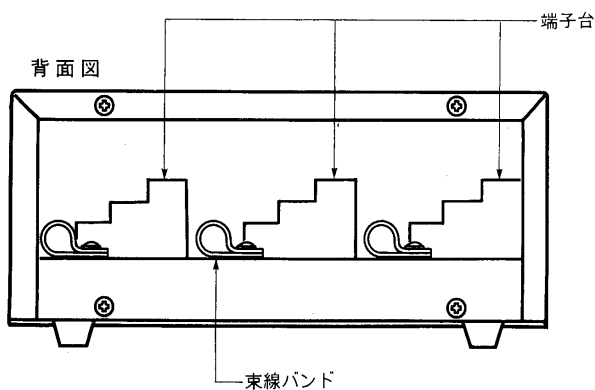
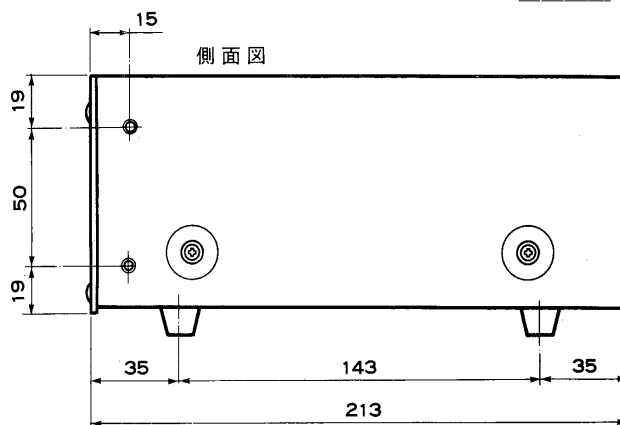
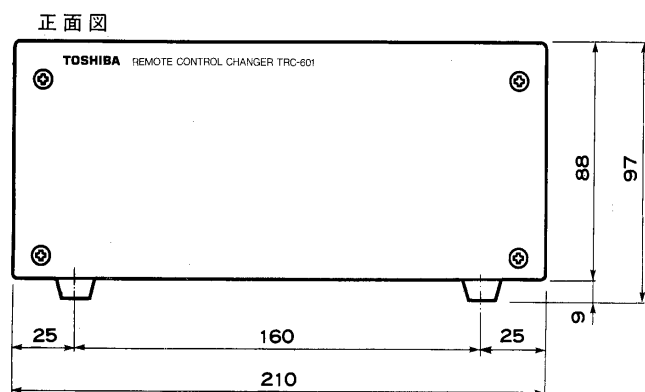
対象器種

TRC-601

このたびは、東芝リモコンチェンジャーをお買いあげいただきまして、まことにありがとうございました。お求めのリモコンチェンジャーを正しく使っていただくために、この取扱説明書をよくお読みください。なお、お読みになったあとは必ず保存してください。

各部のなまえと大きさ

単位：mm



特にご注意を

■次のような場所での使用は故障の原因となりますのでおやめください。

- 直射日光の当たる場所や40℃以上の高温になる場所。
- 0℃以下の低温になる場所。
- 雨や水のかかりやすい場所や、特に湿度の高い場所。

特長

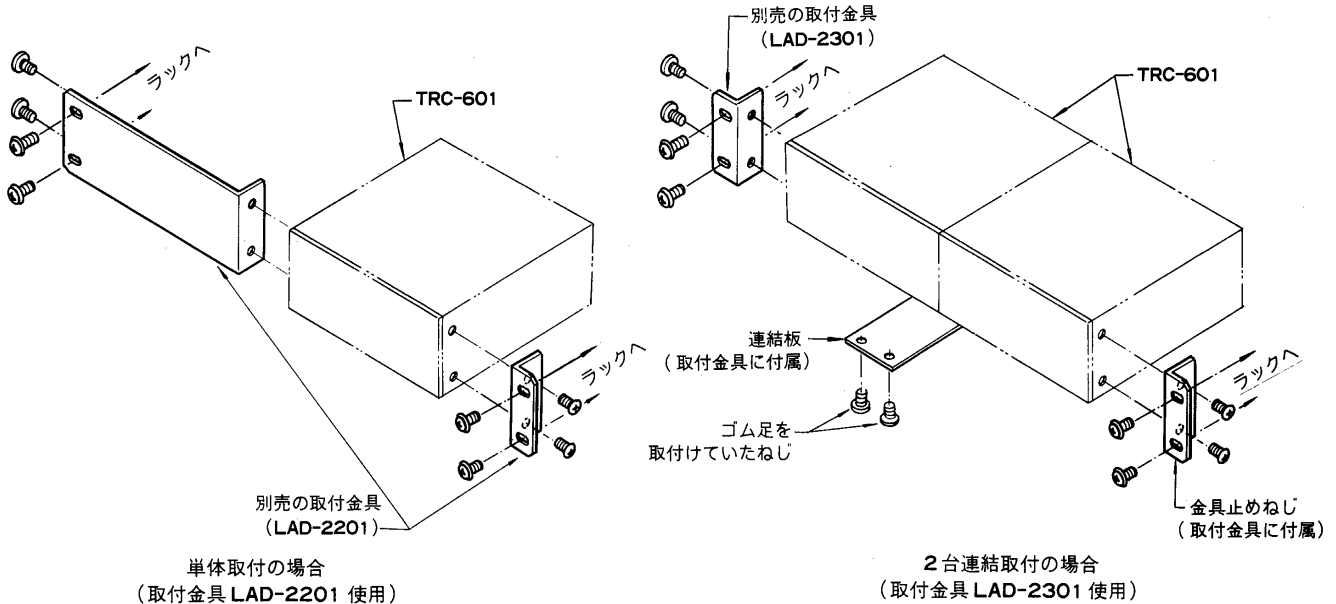
- 映像切換器(6局用)、リモコン操作器(リレー制御用)と組み合わせることにより、リレーボックスを6台まで制御できます。
- EIAサイズロッカーにマウントできます。(ただし別売の取付金具が必要です。)

工事店様へ 工事が終了しましたら、この説明書は必ずお客様へお渡しください。

お客様はお読みになったあとも必ず保存してください。

設置のしかた

- 卓上形としてまたはEIAサイズのラックに収納して使用できます。
- EIAサイズのラックに収納する場合は、別売の取付金具を使って次のように取り付けてください。
 - ① 本機の底面のゴム足を全部とりはずしてください。
 - ② 本機を2台または、他の同サイズの機器と連結して取付ける場合は、連結板(取付金具に付属)を下図のようにゴム足取付けねじを使用して本機の底面に取付けてください。
 - ③ 下図のように取付金具(別売)でラックに取付けてください。

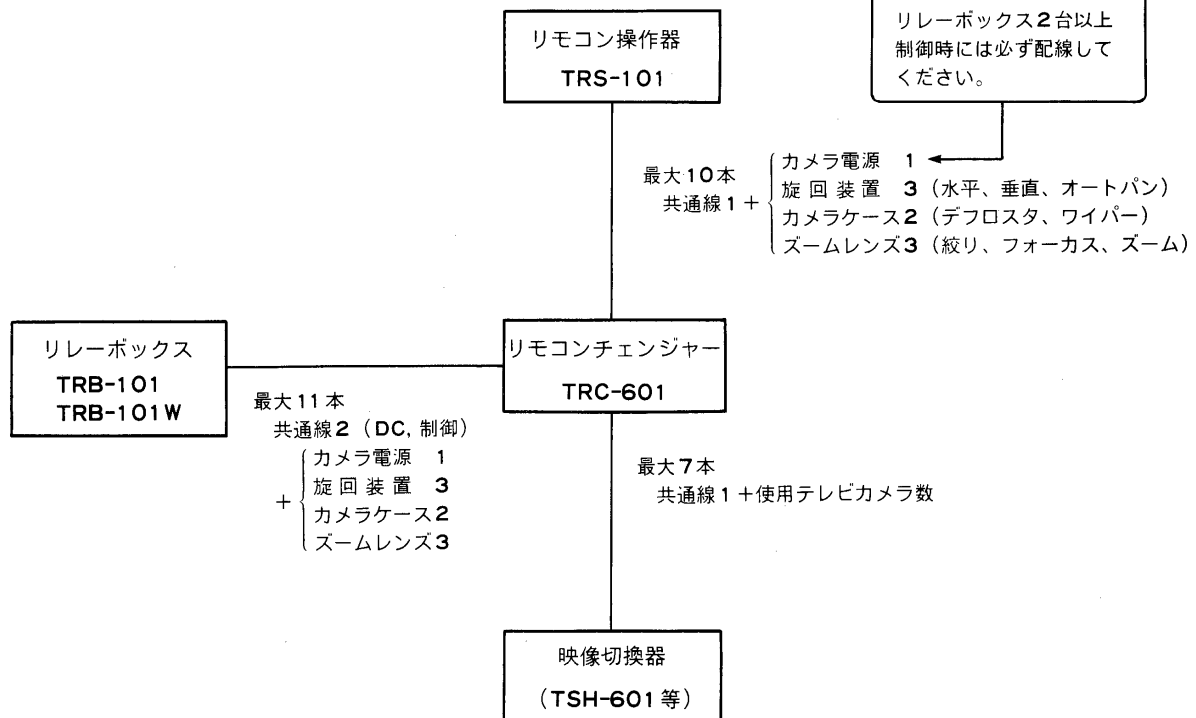


ご注意 ラックに収納する場合、配線の接続後収納してください。
ラックに収納したまま配線の接続はできません。

接続のしかた

■ 各機器間の配線

リモコンチェンジャーと各機器間の配線は下図のとおりです。

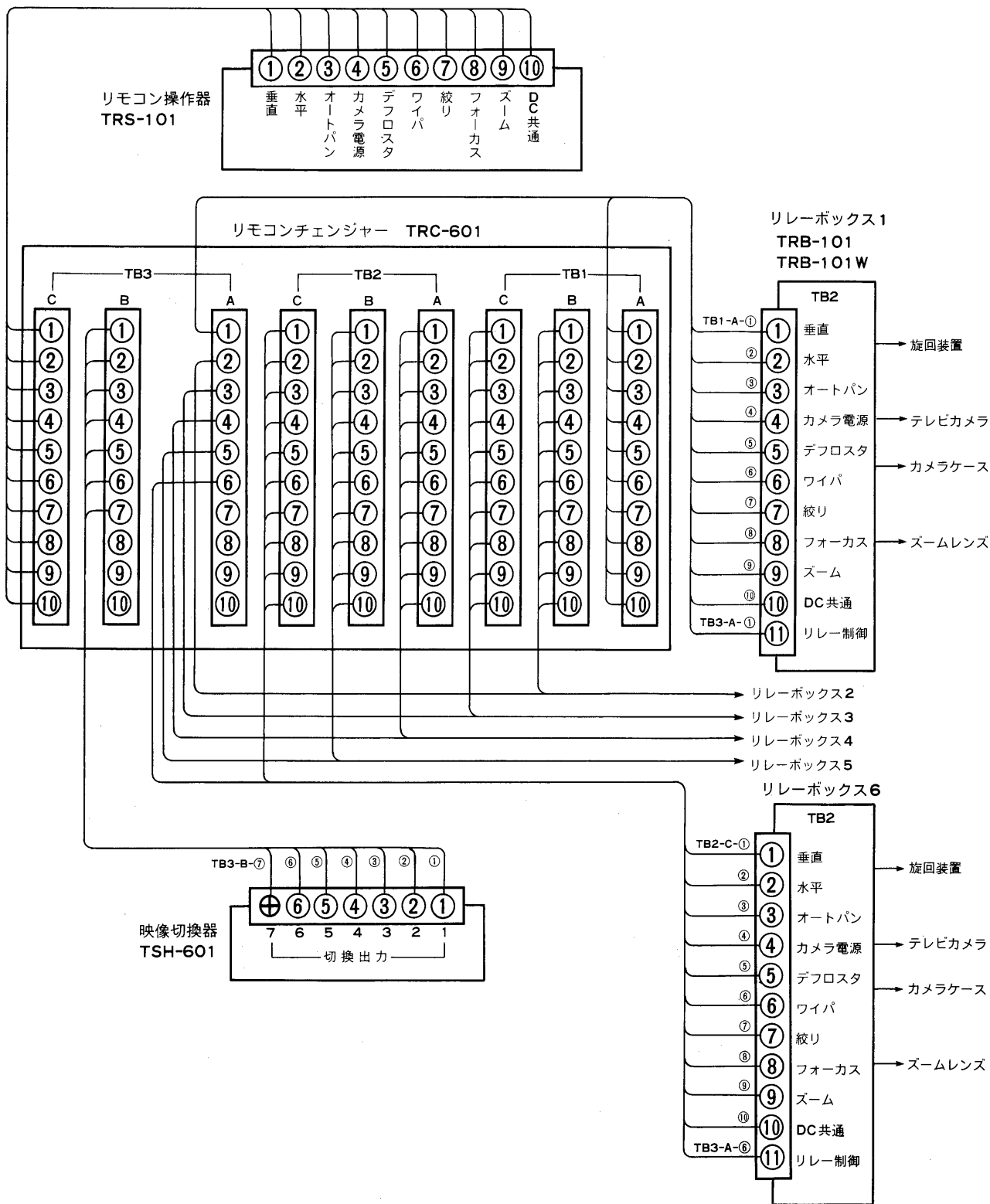


■ 各機器間の最大配線距離は、合計で下表のとおりとなります。

電線の導体径 (mm)	0.5	0.65	0.9	1.2	1.6	2.0
最大配線距離 (m)	240	390	780	1,300	2,500	3,700

■ 配線図

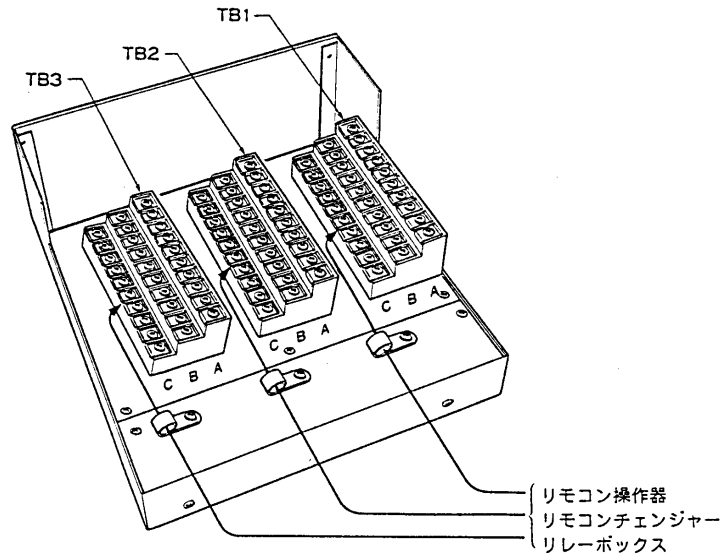
リモコンチェンジャーと各機器の配線図は下図のとおりです。



●カバーの裏面にも配線図を表示してあります。

■配線のしかた

- ケース側面のカバー止めねじ4個をはずし、カバーをはずします。
- ケース背面より入線して内部の端子台に配線します。
- 線を束線バンドで固定します。
- カバーを元どおり取り付けます。



仕 様

適合映像切換器	TSA-602A、TSA-1202A TSH-601
適合リモコン操作器	TRS-101
適合リレーボックス	TRB-101、TRB-101W
制御回線数	6
制御入力	映像切換器入力 × 6 リモコン操作器入力 × 9
制御出力	リレーボックス出力 × 10
外観材質	鋼板
外観色調	ケース：ダークグレー、パネル：オフブラックメタリック
使用周囲温度	0℃～40℃
外形寸法	210(幅)×88(高さ)×213(奥行) mm 突起物を除く
重量	約3 kg
付属品	取扱説明書…………… 1 東芝お客様ご相談センター一覧表… 1

修理サービス

ご使用中に異常が生じたときは、お使いになるのをやめ、お買いあげの販売店またはお近くの東芝お客様ご相談センターにご相談ください。なお、ご相談されるときは形名 (TRC-601) およびお買いあげ時期をお忘れなくお知らせください。