

TOSHIBA 東芝白黒CCDテレビカメラ取扱説明書

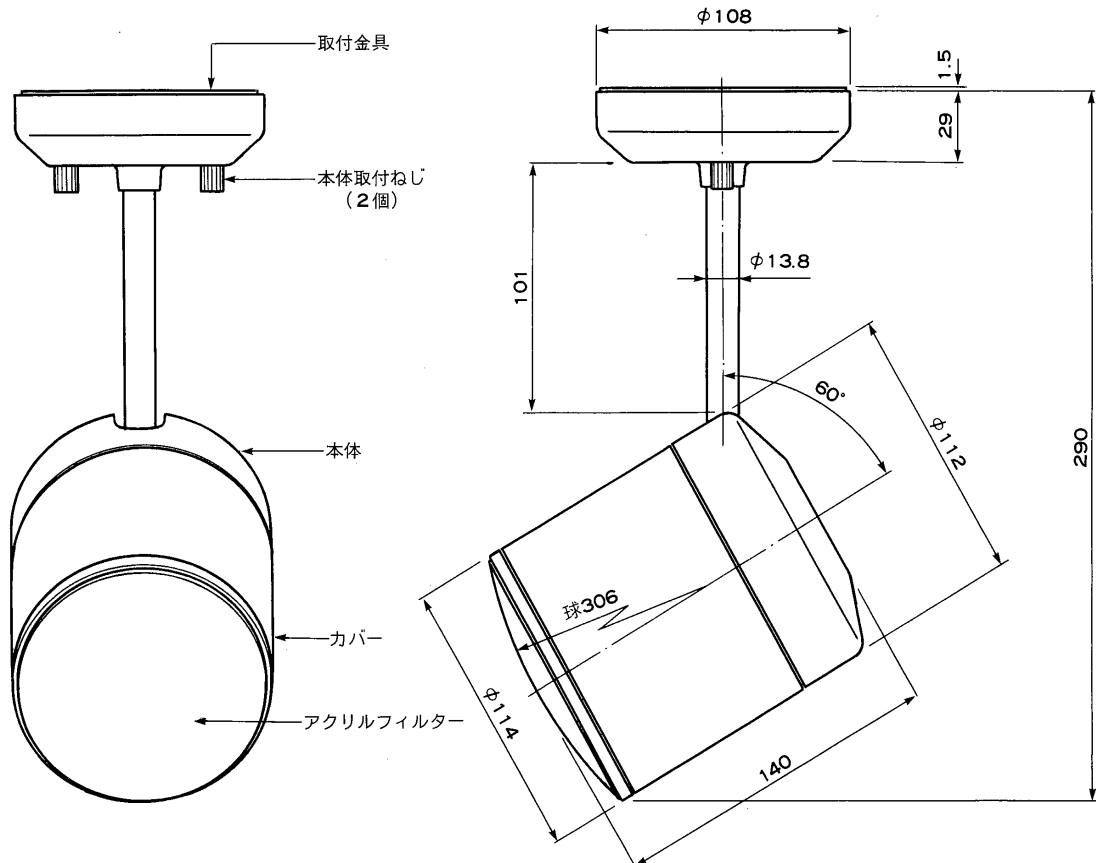
対象器種

TXD-6500(W)

このたびは、東芝白黒CCDテレビカメラをお買いあげいただきまして、まことにありがとうございました。お求めの白黒CCDテレビカメラを正しく使っていただくために、この取扱説明書をよくお読みください。なお、お読みになったあとは、必ず保存してください。

各部のなまえと大きさ

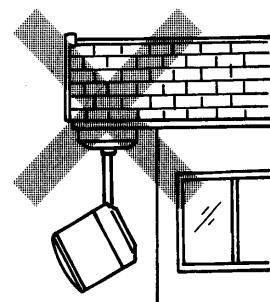
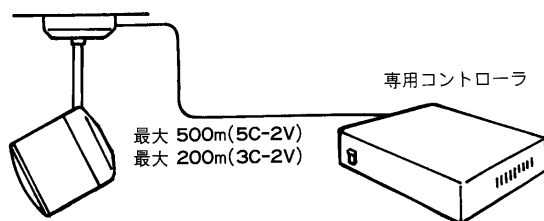
単位：mm



特にご注意を

- 本テレビカメラと専用コントローラ間の最大配線距離は、同軸ケーブル5C-2Vで500m、3C-2Vで200mです。

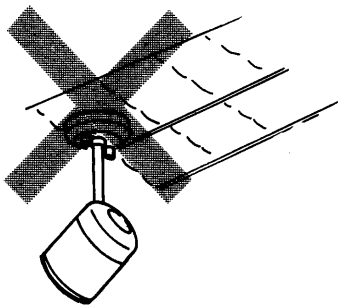
- 本カメラは屋内用ですので、屋外では使用しないでください。(防水構造ではありません) 誤作動や故障の原因になります。



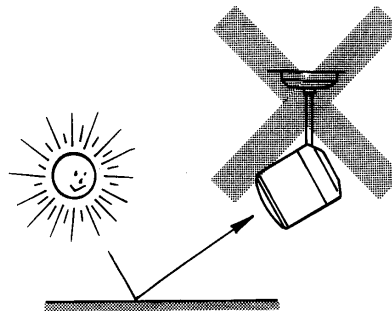
工事店様へ 工事が終了しましたら、この説明書は必ずお客様へお渡しください。

お客様はお読みになったあとも必ず保存してください。

- 本テレビカメラの重量(約900g)に充分耐えることのできる場所にしっかり取付けてください。弱い天井などに取り付けますとねじ止めが弱く落下するものになります。



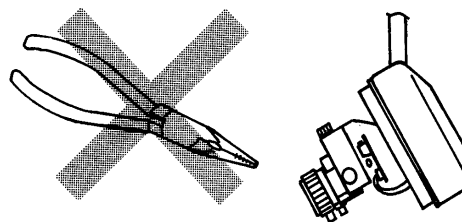
- 直射日光や強い光がレンズに入らないようにしてください。



- 次のような場所で使用しますと故障の原因となりますので使用しないでください。

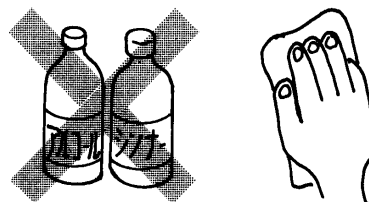
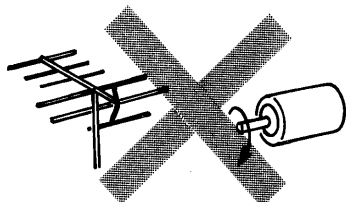
- 水のかかるところ。
- 周囲温度が50℃以上となる場所。
- 周囲温度が-10℃以下となる場所。
- 振動のある場所。

- カメラおよびレンズの調整ねじは手で調整してください。ペンチ等で締めるとねじが壊れることがありますので使用しないでください。



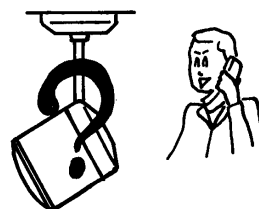
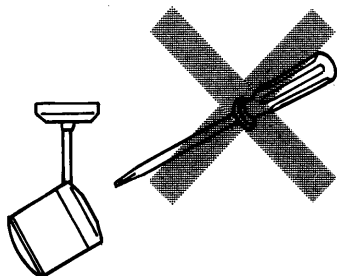
- 強い電界内(送信アンテナなどの近く)や強い磁界内(モータ、トランスなどの近く)には本テレビカメラおよび同軸ケーブルを設置しないでください。ノイズ等が発生することがあります。

- カバーや本体がほこり等でよごれた場合は、やわらかい布でふいてください。アルコール、シンナーは使用しないでください。



- 調整箇所以外の部分に触れたり、分解しないでください。感電事故や故障の原因になります。

- ご使用中に異常が生じた場合には、コントローラの電源を切って、お買いあげの販売店またはお近くの東芝お客様ご相談センターにご相談ください。



特 長

- カメラを意識させないスポットライト形デザインです。
- 接続は同軸ケーブル1本で工事が簡単です。しかも延長距離は最大500m(5C-2V使用)の距離まで可能です。
- ビデオ出力端子に直接モニタテレビを接続して、モニタすることができるため、取付調整およびメンテナンスに便利です。
- 焼付き、歪がなく、鮮明な画像が得られます。
- CCDは長寿命のため保守の必要がほとんどありません。
- 本体の取付はコネクタ式のため、取付、調整等の作業が容易です。

各部のなまえと働き

● 主な構成

① 取付金具

壁、天井またはボックスへの取付けに使用します。

② ベース金具

同軸ケーブルの接続端子があり、取付板にねじ止めし、本体とコネクタ接続します。

③ 本体取付ねじ

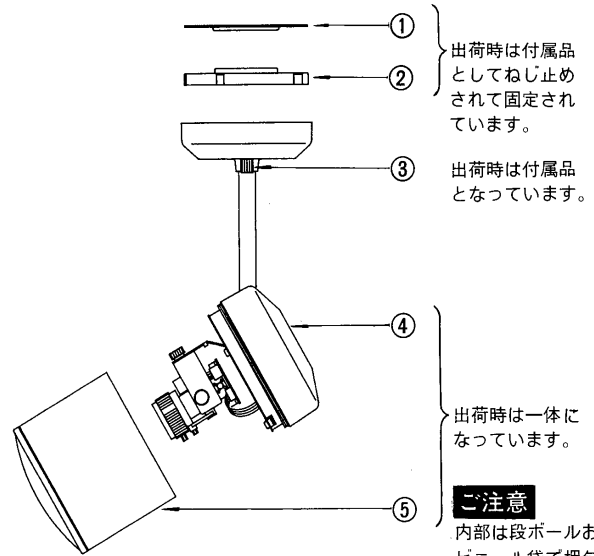
本体をベース板に固定するためのねじです。

④ 本体

カメラ部本体です。

⑤ カバー

カメラ部の保護カバーです。前面はアクリルフィルターです。



出荷時は付属品としてねじ止めされて固定されています。

出荷時は付属品となっています。

出荷時は一体になっています。

● 注意

内部は段ボールおよびビニール袋で梱包されていますので設置時に取りはずしてください。

● ベース金具について

⑥ 電源入力/ビデオ出力端子(DC/VIDEO端子)

専用コントローラからの同軸ケーブルを接続します。

● 本体について

⑦ フォーカスリング

焦点を合わせます。

⑧ フォーカス固定ねじ

フォーカスリングで焦点を合わせた後、焦点がずれないようにフォーカスリングを固定します。

⑨ チルト固定ねじ

撮影範囲の上下方向を調整後、固定します。

⑩ 画角固定ねじ

レンズ画角を調整後、画角調整板を固定します。

⑪ 画角調整板

レンズ画角を調整します。

⑫ パン固定ねじ

撮影範囲の左右方向を調整後、固定します。

⑬ カメラヘッド金具

撮影範囲の調整をします。

⑭ 自動絞りレベル調整ボリューム

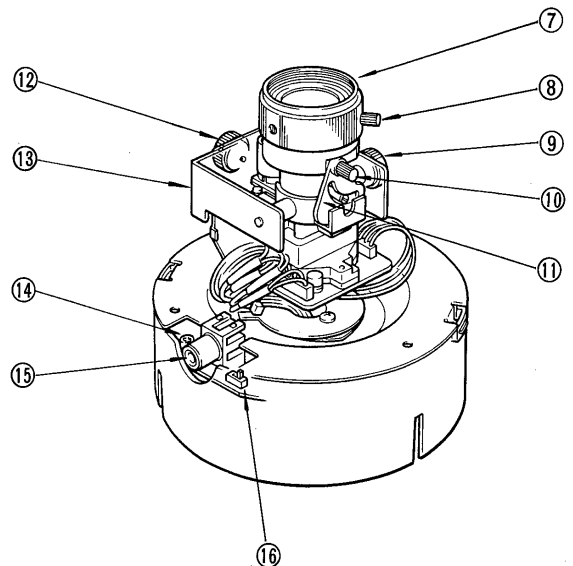
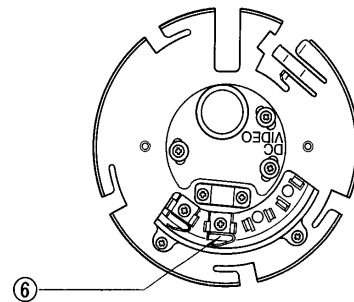
レンズの自動絞りレベルを調整します。

⑮ ビデオ出力端子 (ピンジャック)

映像信号出力端子です。モニタテレビなどに接続します。

⑯ 配線距離切換スイッチ

本カメラと専用コントローラを接続する同軸ケーブルの長さにより切り換えます。



設置のしかた

● 本テレビカメラは、天井または壁への直接取付および、ボックスへの取付ができます。

● 適合ボックスは次のとおりです。

① 中形四角アウトレットボックス JIS C 8336 丸孔カバー⑤または⑧；取付ピッチ66.7mm

② 1 個用スイッチボックス(カバー付) JIS C 8336；取付ピッチ83.5mm

● 配線は引き込み配線または露出配線どちらでもできます。

● 設置の手順は次のとおりです。

引き込み配線の場合

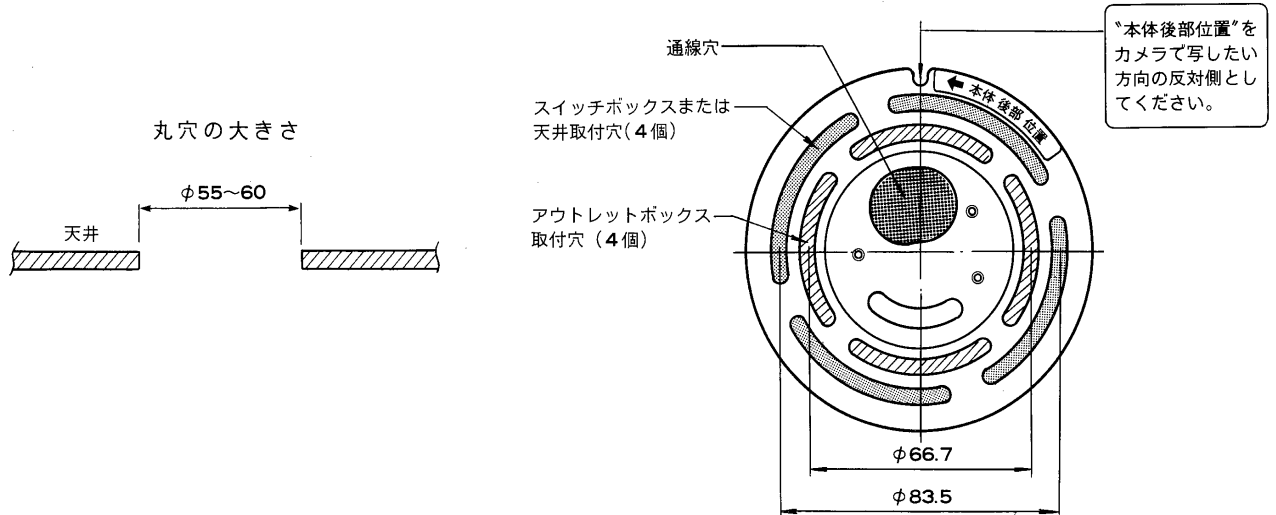
1. 取付面に丸穴をあけます。

天井または壁への直接取付の場合は、取付面に $\phi 55 \sim 60$ の丸穴をあけてください。

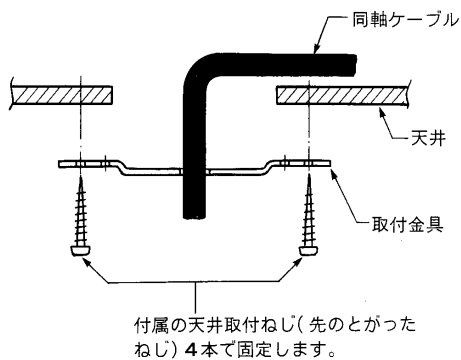
ボックス取付の場合は、使用するボックスに合わせて穴をあけてください。

2. 付属の取付金具(下図)の通線穴に同軸ケーブルを通し、天井またはボックスに取付金具を付属のねじを使って下図のように取付けてください。

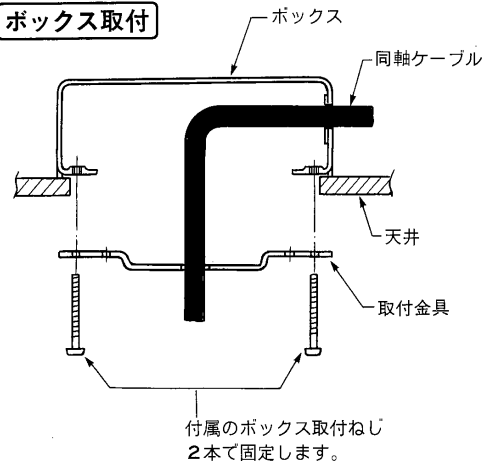
- 取付金具とベース金具は中央のねじ3個で止められていますので、そのねじをはずして取付金具をとりだします。
- 下図のように天井またはボックスに取付けます。



天井取付



ボックス取付

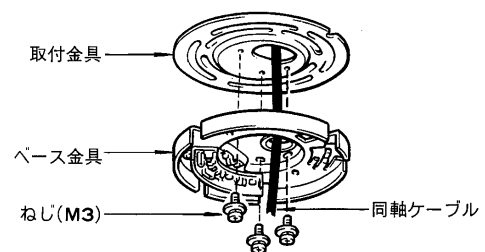


ご注意

- 取付面またはボックスへの固定は、本カメラの重量(約900g)に十分に耐えられるようにしてください。

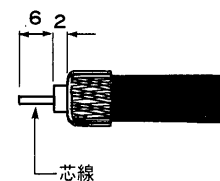
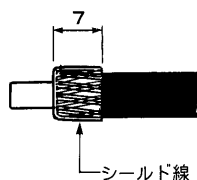
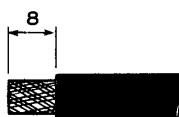
3. 付属のベース金具を取付金具に固定します。

- ①同軸ケーブルをベース金具の通線穴に通します。
- ②取付金具とベース金具を固定ねじ(M3)3本で取付け固定します。



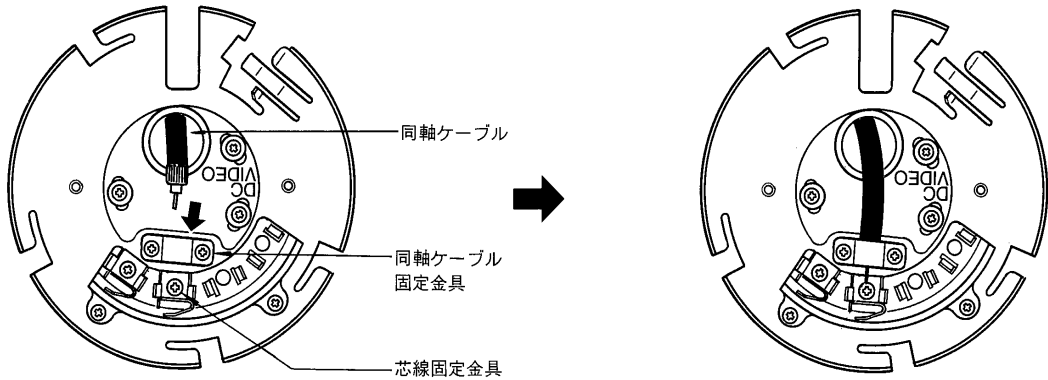
4. 同軸ケーブルの先端を加工します。

- ①ケーブル外皮を約8mm切り取ります。
- ②シールド線を外皮側へ折り返します。
- ③絶縁物を先端から約6mm切り取り、芯線をむき出します。



5. 同軸ケーブルをベース金具の端子に接続します。

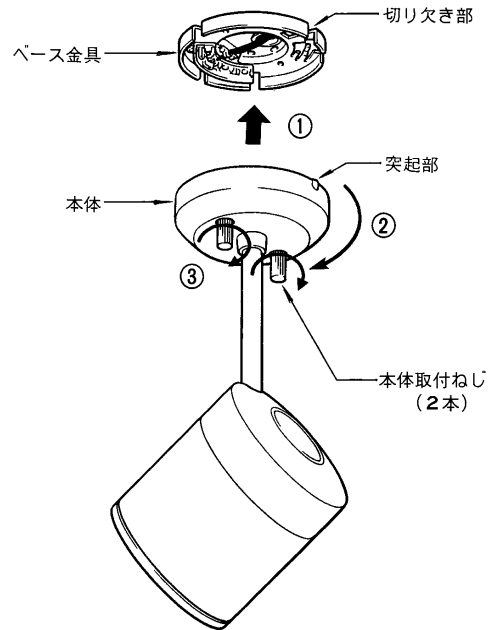
- ① 同軸ケーブル固定金具のねじをゆるめ、同軸ケーブルを同軸ケーブル固定金具に差し込みます。
- ② 芯線は芯線固定金具に差し込み、ねじ止めし、シールド線は同軸ケーブル固定金具にねじで下図のように固定します。
- ③ 同軸ケーブルを天井裏へ押し込み、たわみをなくします。



6. 本体をベース金具に固定します。

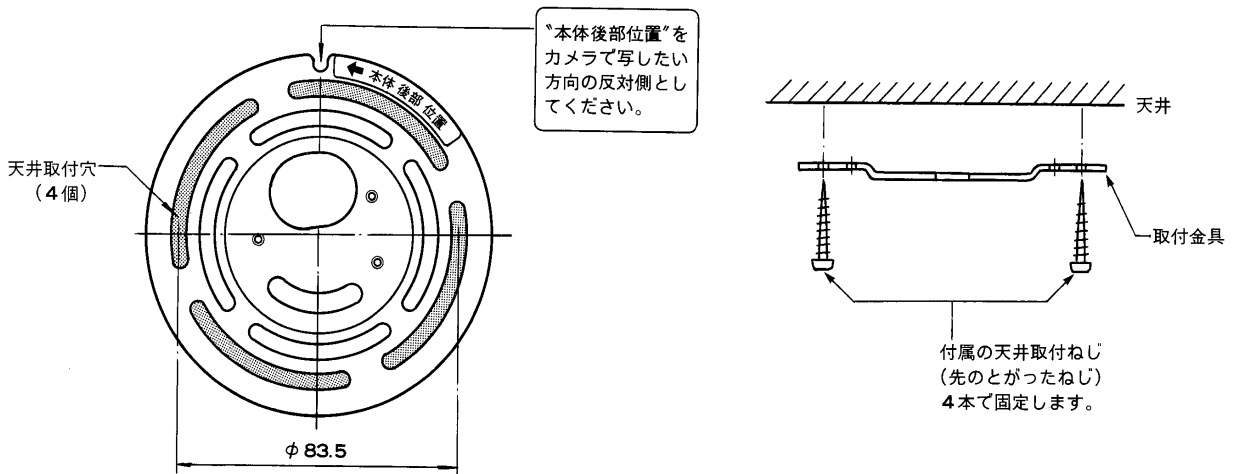
図のように次の手順で固定します。

- ① ベース金具の切り欠き部と本体突起部を合わせてかぶせます。
- ② 本体を時計方向へ止まるまで(約10°)回転させます。
- ③ 付属の本体取付ねじ(2本)を時計方向へまわして固定します。

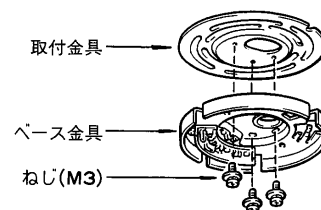


露出配線の場合

1. 付属の取付金具(下図)を付属の天井取付ねじ(先のとがったねじ)4本を使って下図のように取付けてください。

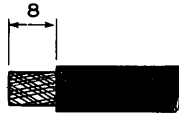


2. ベース金具と取付金具を固定していたねじ(M3) 3本でベース金具を取付金具に取付け、固定します。

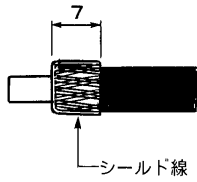


3. 同軸ケーブルの先端を加工します。

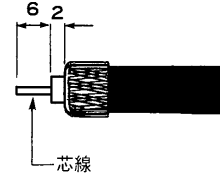
①ケーブル外皮を約8mm切り取ります。



②シールド線を外皮側へ折り返します。



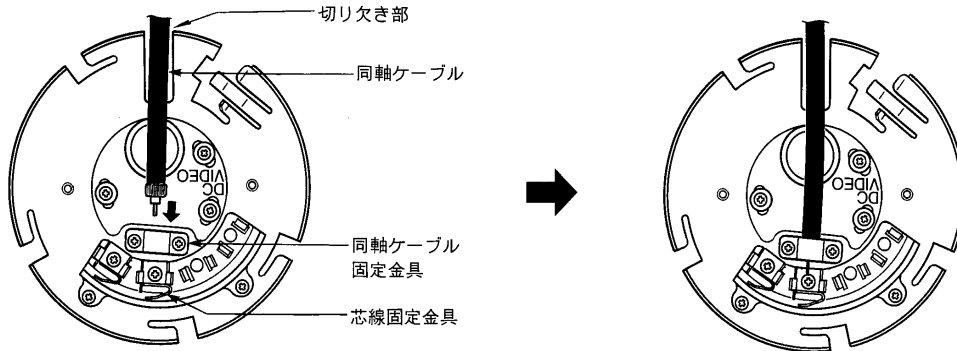
③絶縁物を先端から約6mm切り取り、芯線をむき出します。



4. 同軸ケーブルをベース金具の端子に接続します。

①同軸ケーブルをベース金具の切り欠き部から引き込みます。

②芯線は芯線固定金具に差し込み、ねじ止めし、シールド線は同軸ケーブル固定金具にねじて下図のように固定してください。



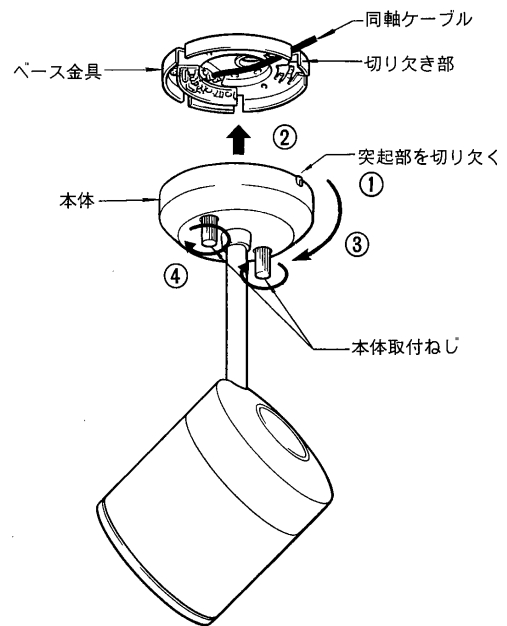
5. 本体をベース金具に固定します。

①通線のため本体突起部をニッパーなどで内側のみぞにそって切り欠きます。

②その本体切り欠き部とベース金具の切り欠き部を合わせてかぶせます。

③本体を時計方向へ止まるまで(約10°)回転させます。

④付属の本体取付ねじ(2本)を時計方向へまわして固定します。



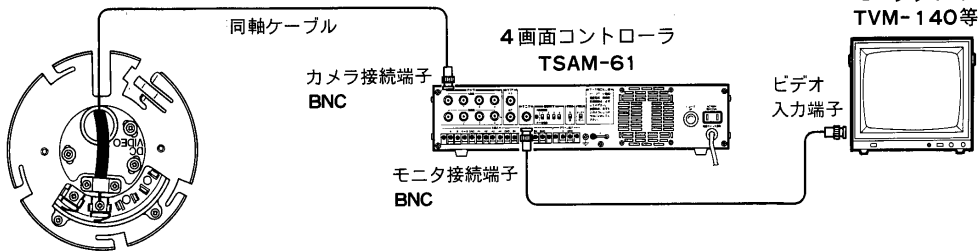
接続のしかた

●専用コントローラのカメラ接続端子と同軸ケーブルで接続します。

専用コントローラ

4画面コントローラ	TSAM-61
1局用コントローラ	TSAP-100, TSAP-110
3局用コントローラ	TSAP-300
3局増設コントローラ	TSAP-300Z
4局用コントローラ	TSAP-400
カラー4画面コントローラ	TSAM-70 (白黒映像となります。)

4画面コントローラとの接続例



- 接続ケーブルは同軸ケーブル(3C-2V、5C-2V)を使用してください。同軸ケーブルの最大配線距離は下表のとおりです。

3C-2V	200m
5C-2V	500m

ご注意 カメラとコントローラ間の接続ケーブルの途中にはケーブル補償器、映像分配器等を入れることはできません。

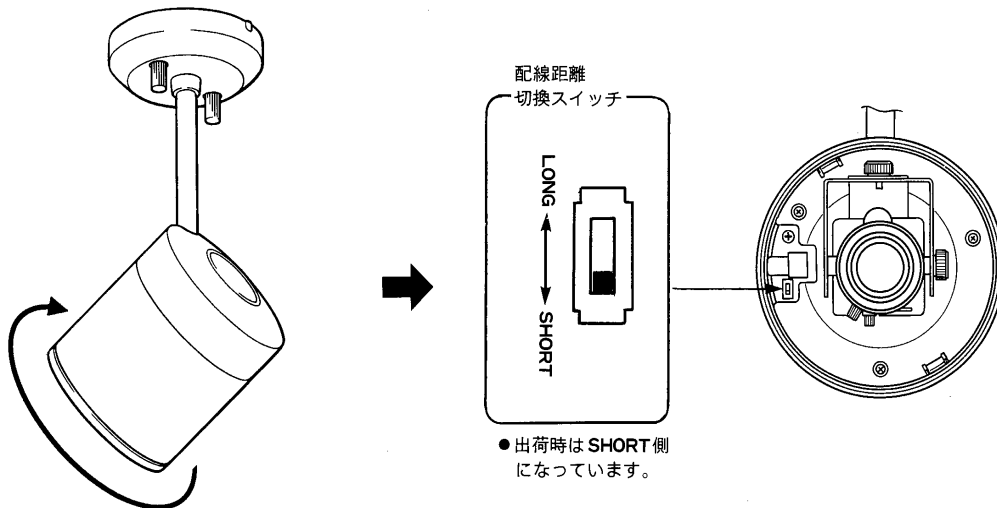
配線距離による設定

- 同軸ケーブルの配線距離により本体内部の配線距離切換スイッチを次の手順で右表に従って切り換えてください。

配線距離	配線距離切換スイッチ
0～250m	SHORT
250～500m	LONG

①カバーを反時計方向にまわし、はずします。

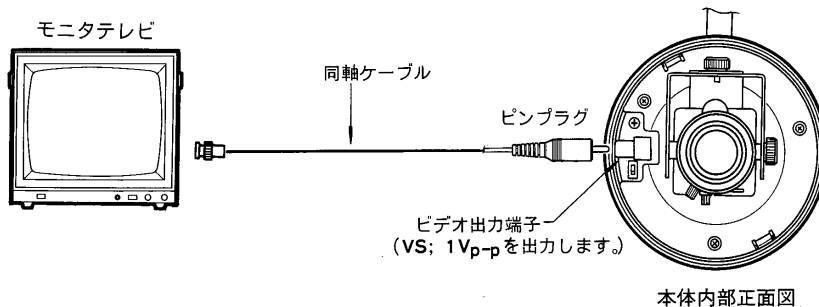
②配線距離切換スイッチを表のとおり切換えます。



ご注意 配線距離切換スイッチを適切に切換えないと映像が乱れる等正常に動作しないことがあります。

カメラおよびレンズの調整のしかた

- 各機器の接続が完了したら各機器の電源を投入してください。
- モニタテレビの画像を見ながら、次の手順でレンズの調整をしてください。
- 本テレビカメラのすぐ近くでモニタしたい場合は、本体内部のビデオ出力端子(ピンジャック)を使用してください。



- 次の手順で画角、焦点を調整してください。

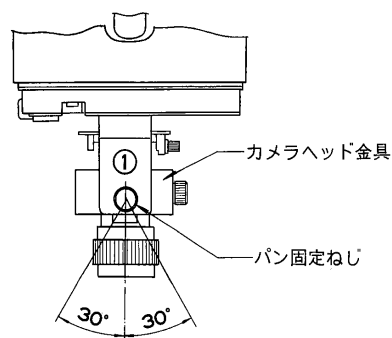
ご注意

- 各調整ねじは手で調整してください。ペンチ等で締めますと故障することがありますので使用しないでください。
- 調整箇所以外の部品に触れないよう注意してください。

画角の調整のしかた

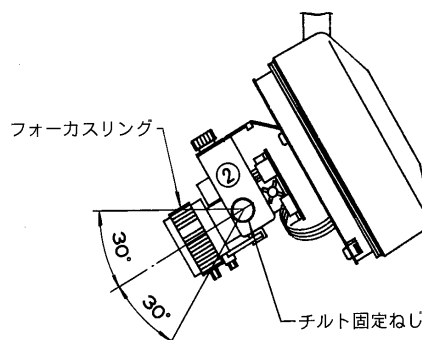
1. 左右方向の調整（調整範囲：左右各約30°）

- ①パン固定ねじ(表示No.①)をゆるめます。
- ②左右方向を被写体に合わせ、カメラヘッド金具を動かして調整します。
- ③パン固定ねじを締めて固定します。



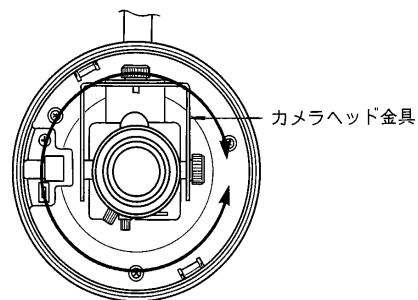
2. 上下方向の調整（調整範囲：上下各約30°）

- ①チルト固定ねじ(表示No.②)をゆるめます。
- ②上下方向を被写体に合わせ、フォーカスリング部分を上下に動かして調整します。
- ③チルト固定ねじを締めて固定します。



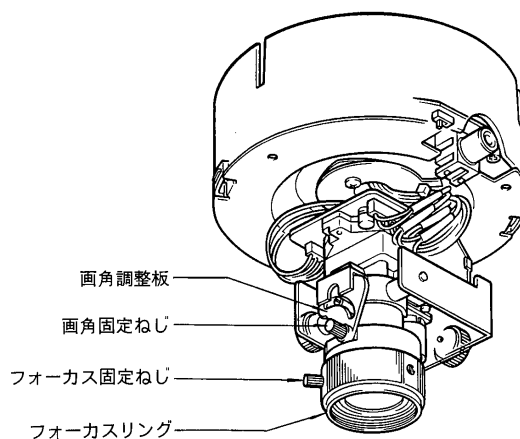
3. 画像の傾きの調整

画像を180°回転したい場合または傾きがある場合カメラヘッド金具をまわして適正な位置に調整します。



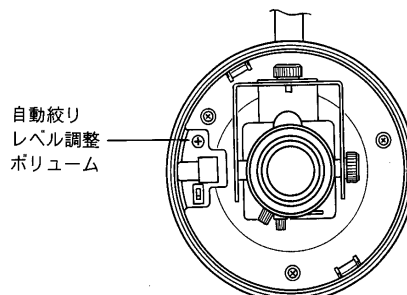
画角サイズ、焦点の調整のしかた

- ①画角固定ねじをゆるめ、画角調整板を動かして画面サイズを調整します。
- ②ゆるめた画角固定ねじを締めて固定します。
- ③フォーカス固定ねじをゆるめて、フォーカスリングをまわして焦点を合わせます。
- ④ゆるめたフォーカス固定ねじを締めて固定します。



自動絞りレベルの調整のしかた

- 被写体の一部分に強い光がある場合自動絞りの働きにより画面全体が暗くなることがあります。
- その場合は、本体内部の自動絞りレベル調整ボリュームを小形のドライバーでまわして調整してください。



ご注意 カメラ、レンズの調整が終わりましたらカバーを本体にねじ込んでしっかり固定してください。

仕 様

電 源	専用コントローラよりDC電源を供給	
適合コントローラ	TSAM-61、TSAP-100、TSAP-110、TSAP-300、 TSAP-300Z、TSAP-400、TSAM-70	
消 費 電 流	約250mA	
撮 像 素 子	1/3インチサイズCCD素子 (H510×V492)	
レ ン ズ	画角：水平 32°～60° 垂直 24°～45° フォーカス範囲 40cm～∞ 焦点距離：4.5～9mm (可変) 絞リ：自動	
同 期 方 式	外部同期	
走 査 方 式	2：1インターレース	
走 査 周 波 数	水平：15.734kHz 垂直：59.94Hz	
映 像 出 力	VS：1.0V _{p-p} /75Ω	
解 像 度	水平：370TV本以上 垂直：350TV本以上	
最低照度(F1.4)	0.5Lux	
推奨照度(F1.4)	30Lux	
S / N 比	50dB以上	
外 観	カバー前部：アクリル カバー後部：アルミ 本体：鉄および樹脂	
外 観 色	ホワイト (マンセル5Y9.3/0.5近似色) (カバー前部はダークグレースモーク)	
使用周囲温度	-10℃～50℃	
外 形 寸 法	φ114×290(高さ)mm	
重 量	約900g	
付 属 品	取付金具…………… 1 取扱説明書…………… 1 ベース金具…………… 1 保証書…………… 1 本体取付ねじ…………… 2 東芝お客様ご相談センター一覧表…………… 1 天井取付用ねじ…………… 4 ボックス取付用ねじ…………… 2	

修理サービス

ご使用中に異常が生じたときは、お使いになるのをやめ、お買いあげの販売店またはお近くの東芝お客様ご相談センターにご相談ください。なお、ご相談されるときは形名(TXD-6500(W))およびお買いあげ時期をお忘れなくお知らせください。