

TOSHIBA

東芝ネオハロクールランプ器具取扱説明書

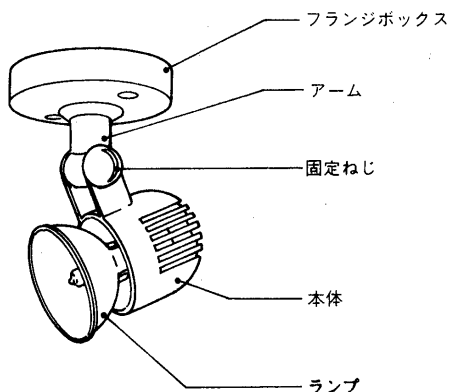
このたびは東芝ネオハロクールランプ器具をお買いあげいただきまして、まことにありがとうございました。

お求めの器具を正しく使っていただくために、この取扱説明書をよくお読みください。

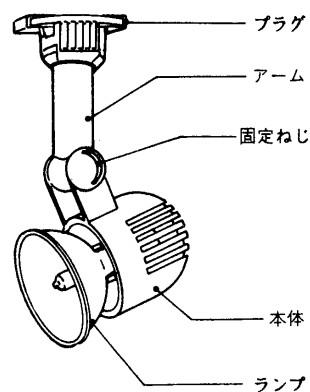
この取扱説明書は同種類の器具と共通になっておりますので、お求めの器具と姿図がちがっている場合があります。

各部のなまえ

フランジタイプ

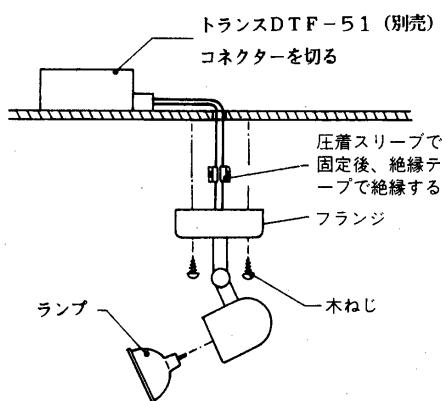


プラグタイプ

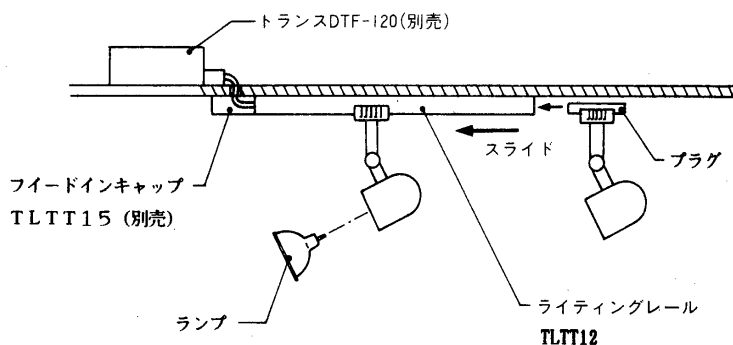


器具の取り付けかた

フランジタイプ



プラグタイプ



1. 天井別置トランスからのリード線と器具口出線とを結線し (スリーブ等で) 絶縁テープでしっかりと絶縁してください。
2. 結線部分をフランジ内に納め、本体を天井面にねじでしっかりと固定してください。
3. ランプソケットにランプ(JR12V50W)を差し込んでください。

1. ライティングレール TLTT12 (別売) の端から本体のプラグを差し込み、使用する位置までスライドさせてください。
2. ランプソケットにランプ(JR12V50W)を差し込んでください。

お客様へ

この器具の取付工事は、必ず電気工事店に依頼してください。一般の方の工事は法で禁じられております。

工事店様へ

工事が終了しましたら、この説明書は必ずお客様にお渡ししてください。

(23916) A

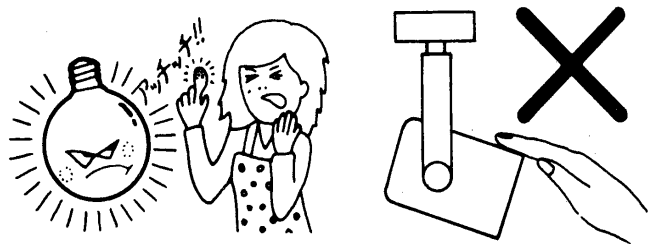
TOSHIBA

特にご注意を

- ランプ交換の際には、東芝ネオハロクールミニ(JR12V50W)とご指定ください。
- 必ず器具に表示してあるワット(W)のランプをご使用ください。
指定ワットをこえるものや、指定外のランプをご使用になりますと、器具が変形・変色したり、焼損などのもとになります。



- この器具は、12V 50W専用器具です。
- 反射鏡内面がよごれたり、素手でふれた場合はアルコールを浸したやわらかい布でふいてください。
- フレンジタイプは天井の丈夫なところに取り付けてください。薄い天井板(1cm以下)弱い天井などに取り付けますとねじ止めが弱く、振動などで器具が落下するもとになります。
- 点灯中や消灯直後のランプ、器具の外かくは高温になります。手をふれないでください。やけどする場合があります。



- 電子トランスの出力端子部に金属類を、絶対に差込まないでください。感電やトランスの破損の原因になります。
- アーム間をショートさせないでください。ショートさせますと電子トランス破損の原因になります。
- 壁には取り付けないでください。

- 紙や布などをかぶせたりして使用しないでください。器具の温度が高くなり、火災などの事故のもとになります。
- 器具の改造やランプ以外の部品の交換は絶対におやめください。性能が十分発揮できないばかりが大変危険です。
- この器具は屋内専用で5℃～35℃の温度範囲で使用するように設計してあります。
- 暖房器具の近くなど温度の高い場所、湯気の直接あたる場所でのご使用は絶対におやめください。火災や感電、故障のもとになります。
- 可燃物・変形・変色しやすいものには、照射しないでください。



- ランプを交換するときは、必ず電源を切ってください。電源を入れたままランプを交換しても点灯しません。
- ランプ交換の際には“東芝ネオハロクールミニ12V 50W”とご指定ください。

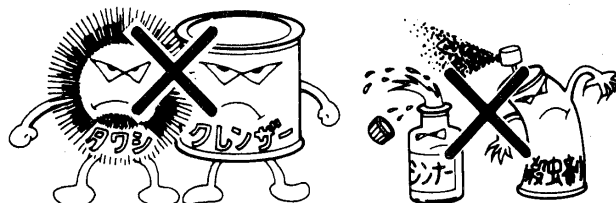
お手入れのしかた

- 器具のお手入れの際は、必ず電源スイッチを切ってください。



- 器具が汚れたときは、やわらかい布を、石けん水に浸し、よくしぼってからふきとってください。

- ガソリンやベンジン・シンナーなどの薬品でふいたり、殺虫剤をかけたりしないでください。変質・変色の原因となります。
- 金属部分をクレンザーやたわしでみがかないでください。傷つけたり、腐食の原因となります。



- ランプ及び反射鏡はアルコールでふいてください。

修理サービス

ご使用中に異常が生じたときは、お使いになるのをやめ、電源を切って、お買いあげの販売店(工事店)またはお近くの東芝お客様ご相談センターにご相談ください。なお、ご相談されるときは器具の形名およびお買いあげ時期をお忘れなくお知らせください。

東芝ライテック株式会社

店舗事業部

〒108 東京都港区三田1丁目4番28号(三田国際ビル) TEL (03) 3457-6126

(23916) A

お客様はお読みになったあとも必ず保存してください

RD-1218(W) (2/2)