

TOSHIBA

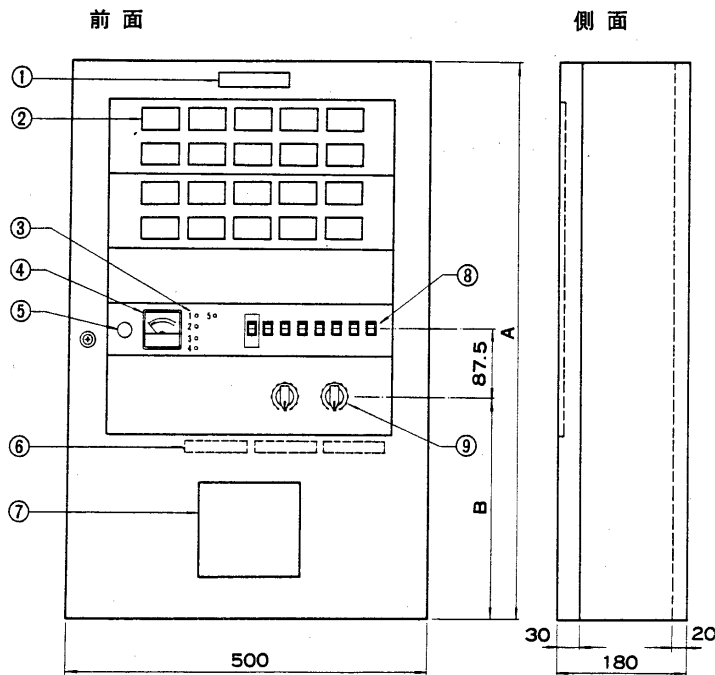
東芝防排煙連動操作盤(蓄積式)取扱説明書

TRCL-AW10 TRCL-AW15 TRCL-AW20
TRCL-AW25 TRCL-AW30

このたびは東芝防排煙連動操作盤をお買いあげいただきまして、まことにありがとうございました。
お求めの防排煙連動操作盤を正しく使っていただくために、この取扱説明書をよくお読みください。
なお、お読みになったあとは必ず保存してください。

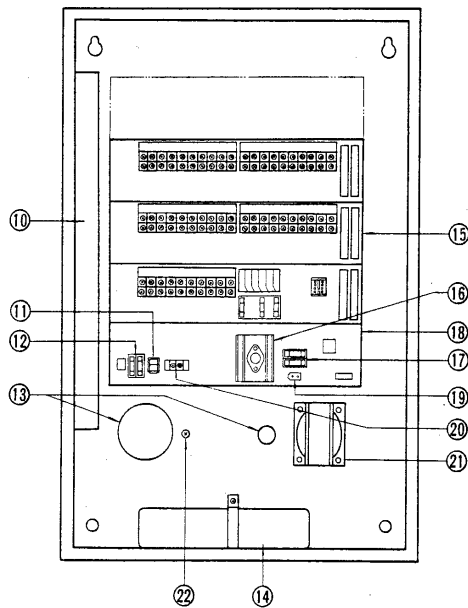
各部のなまえと大きさ

単位 mm



形名	作動表示灯配列			寸法 (mm)	
	横列	縦列	窓数	A	B
TRCL-AW10	5	2	10	750	300
TRCL-AW15	5	3	15		
TRCL-AW20	5	4	20		
TRCL-AW25	5	5	25	900	250
TRCL-AW30	5	6	30		

内部



各部のなまえ

- | | |
|-------------|--------------------|
| ① 銘板(連動操作盤) | ⑫ ヒューズ (F1・F2) |
| ② 作動表示灯 | ⑬ 通線孔 (φ 80, φ 30) |
| ③ 共通表示灯 | ⑭ 予備電源 (蓄電池) |
| ④ 電圧計 | ⑮ プリント板ユニット |
| ⑤ 音響装置 (内蔵) | ⑯ 放熱器 |
| ⑥ 抵抗器 (内蔵) | ⑰ ヒューズ (FC・FH) |
| ⑦ 取扱銘板 | ⑱ 電源ユニット |
| ⑧ 操作スイッチ | ⑲ 電池コネクター |
| ⑨ 回路選択スイッチ | ⑳ 電源端子 |
| ⑩ 配線ダクト | ㉑ 電源トランス |
| ⑪ 電源スイッチ | ㉒ アース端子 |

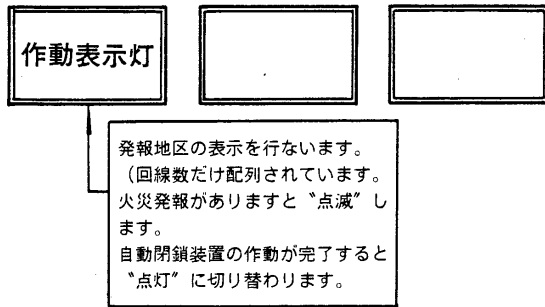
注) 上図は TRCL-AW20 を示します。

工事店様へ

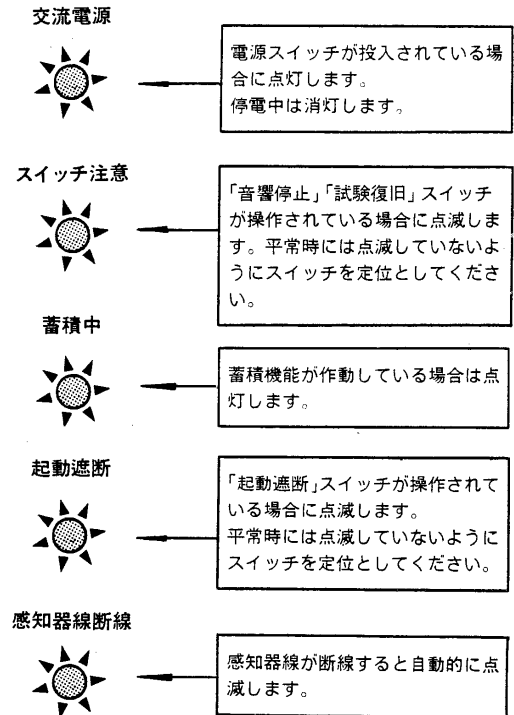
工事が終了しましたら、この説明書は必ずお客様へお渡しください。

各部のはたらき

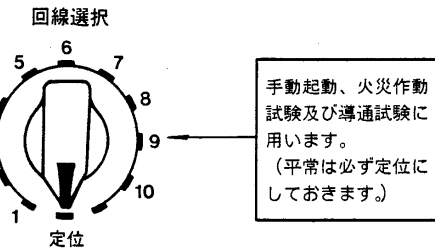
(1) 作動表示灯 ②



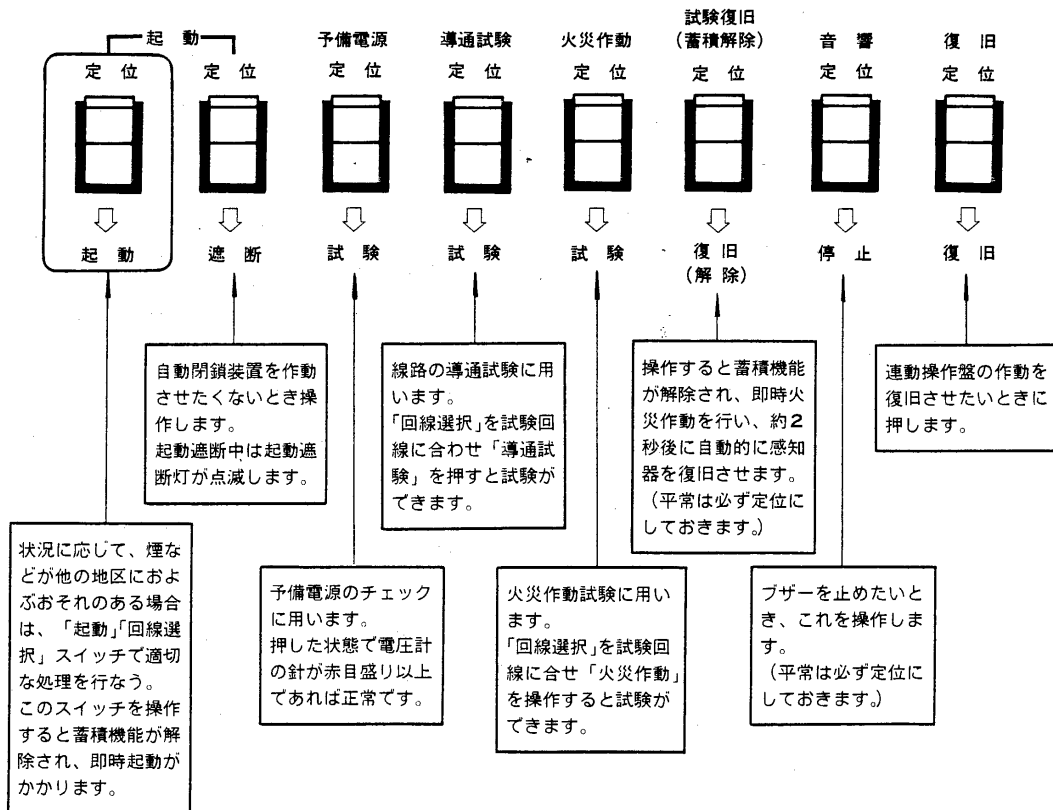
(2) 共通表示灯 ③



(3) 回線選択スイッチ ⑨

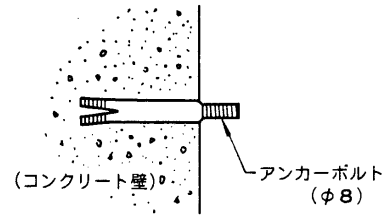


(4) 操作スイッチ ⑧

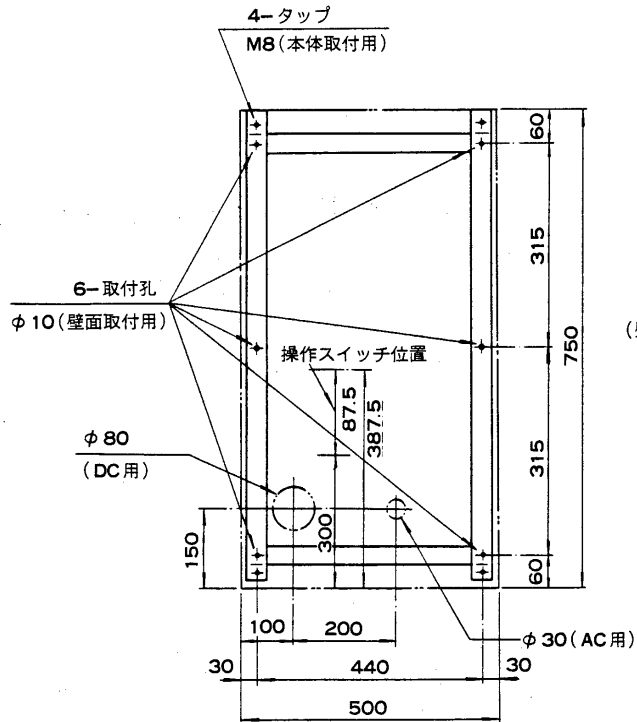


設置、接続のしかた

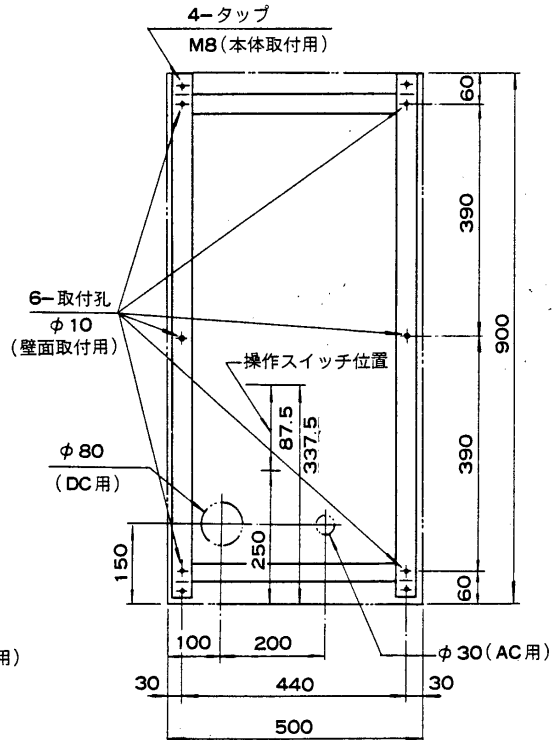
①取付金具(付属)の寸法と操作スイッチの位置関係は、下図のようになっています。操作スイッチの高さが床面から0.8m~1.5m以内になるよう、アンカーボルト(φ8)を、壁面取付用穴6カ所に合わせた位置で壁面に打ち込みます。



(1) TRCL-AW10, 15, 20

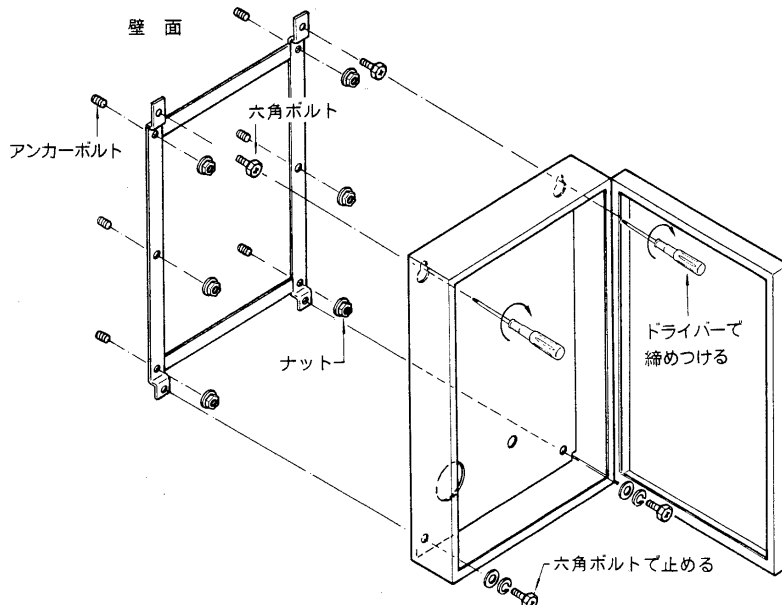


(2) TRCL-AW25, 30



②壁面に打ち込んだアンカーボルトに取付金具6カ所の取付穴を通し、ナットで固定します。その後、上部2カ所の本体取付用ねじ穴に付属の十字穴付六角ボルト(M8)を止めます。

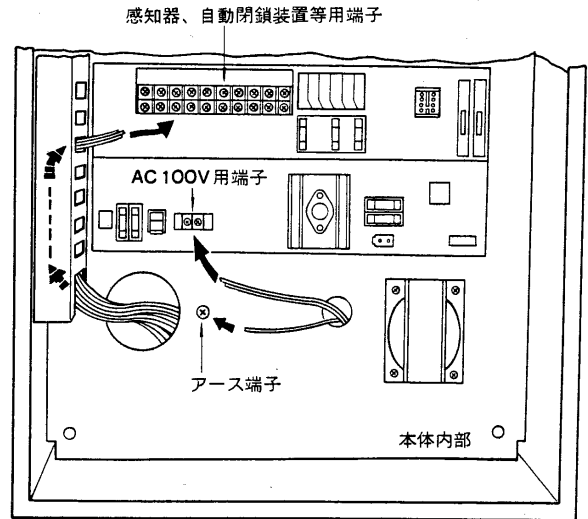
③取付金具上部2カ所の六角ボルトを本体上部の取付穴に通し、本体をささえ、その後下部の取付穴に付属の平座金とスプリングワッシャーを付けた十字穴付六角ボルトを通し、4カ所の六角ボルトを締め固定します。



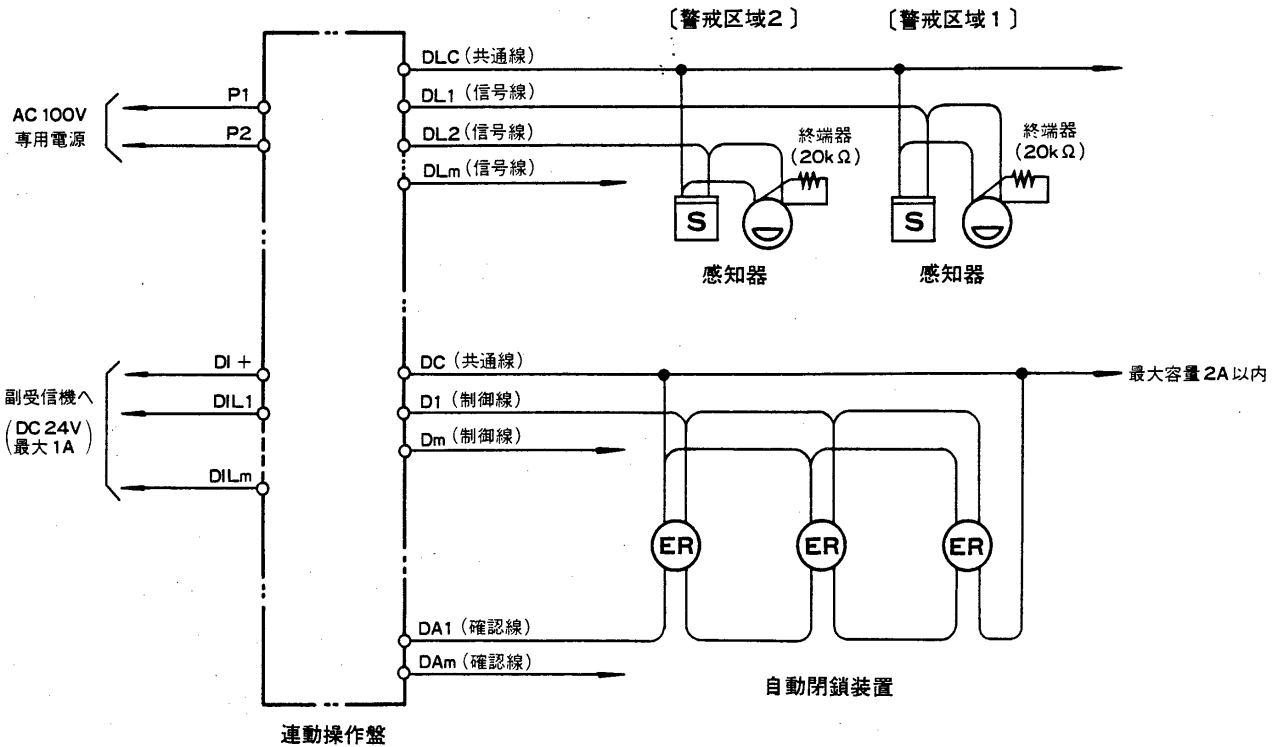
TOSHIBA

④配線を通線孔より引き出した後、各機器を接続してください。

端子配置図

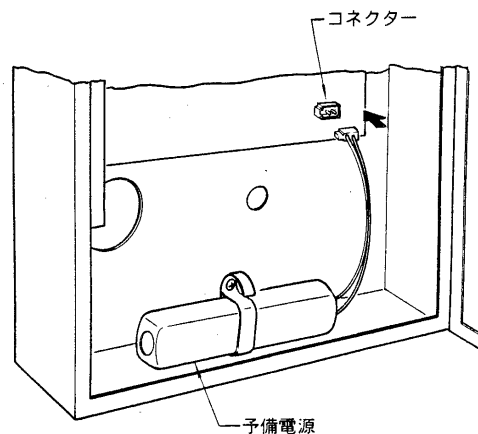


接続図



⑤ 信号線に未使用線がある場合は、次のとおり空回線処理を行なってください。
● 連動操作盤の共通端子(DLC)と空回線(DL)間に終端抵抗(20kΩ)を接続してください。

⑤ 付属の子備電源をコネクターで接続し、本体にバインダーで固定してください。



使いかた

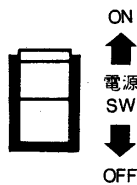
セットのしかた

火災は、いつ、どんなとき発生するかわかりません。いつ火災が発生しても、直ちに受信できるように、常時火災監視状態にしておく必要があります。

平常の火災監視状態は、次のようにしておいてください。

1. 電源スイッチを投入します。
2. 交流電源灯が点灯します。
3. 電圧計は24V付近を示します。
4. 操作スイッチは全て定位置にしておきます。
5. 回線選択スイッチのつまみは、定位置にしておきます。
6. 感知器線断線灯は消灯しています。

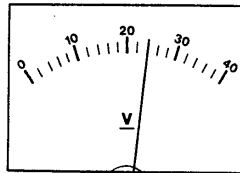
電源スイッチ



交流電源



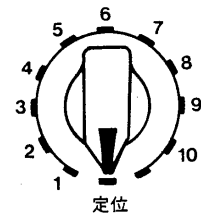
電圧計



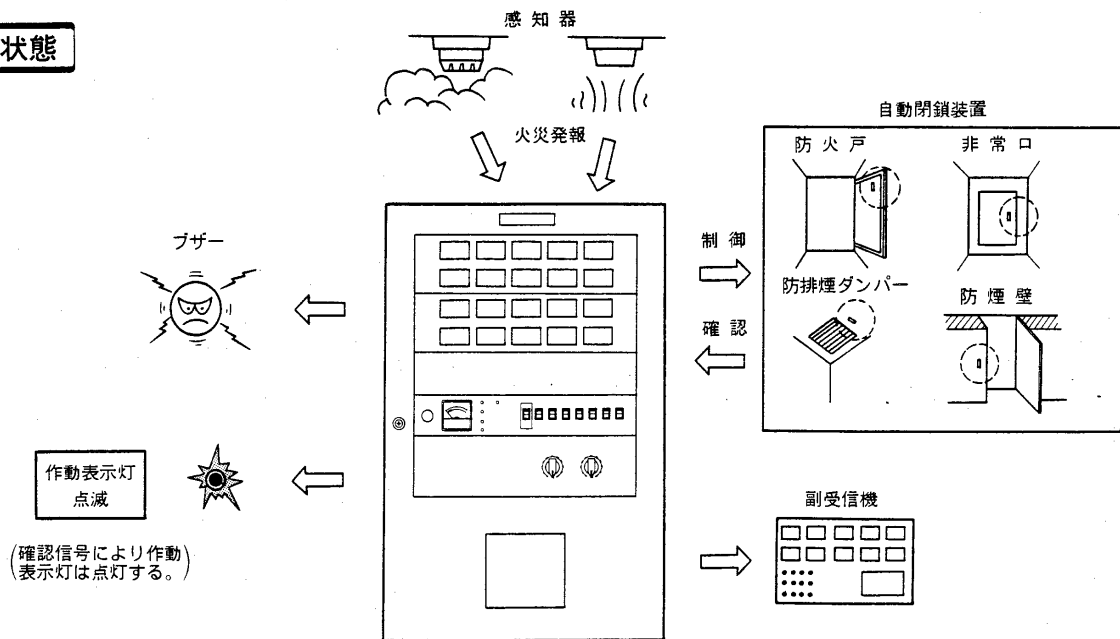
操作スイッチ



回線選択スイッチ



火災発報状態



火災発報時の処理

!! 連動操作盤のブザーが鳴ったら !!

1. 点滅または点灯している表示灯（場所表示）で場所をたしかめてください。
2. ただちに、その場所の制御状況をたしかめてください。

火災を確認したら……館内の人に知らせます。

……消防署に知らせます。

……火元が小さかったら初期消火します。

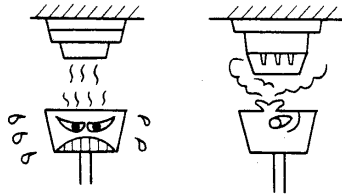
火も煙も見あたらなかったら……つぎの手順でたしかめてください。

- ① ブザーを止めてください。（連動操作盤の「音響停止」スイッチを下にさげてください。）
- ② もう一度発報場所をたしかめに行き、どの感知器が作動したか、たしかめてください。
- ③ 連動操作盤をもとの平常状態にもどしてください。
……（連動操作盤の「復旧」スイッチを下にさげてください。）
……（連動操作盤の「音響停止」スイッチを上にあげてください。）
- ④ 作動の原因が不明なときは、点検契約先に連絡して相談してください。

保守点検のしかた

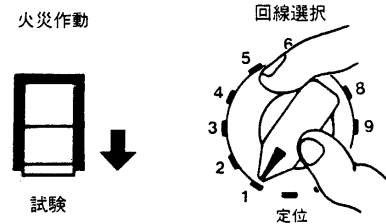
① 火災発報試験

設備全体の火災作動を試験するもので、下図のように実際に感知器などを作動させて行ないます。



② 火災作動試験

これは、操作盤の火災作動試験をするものです。下図のように、「回線選択」を試験回線に合わせ、「火災作動」スイッチを試験側に倒すと操作盤が正常であれば、実際の感知器発報と同様に50秒の蓄積動作後に火災作動状態となります。

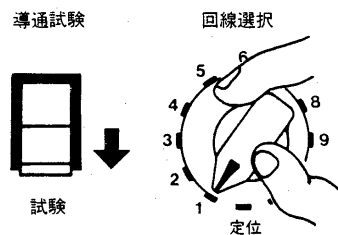


ご注意

- この試験では、ブザーと自動閉鎖装置が作動します。あらかじめ館内に知らせ、自動閉鎖装置の確認を行なうか、または必要のないときは「音響停止」「起動遮断」にしておいてください。なお、全回線とも行ない、「作動表示」ランプが切れていたら取り替えてください。
- 「回線選択」と「起動」スイッチの操作でも同様の作動が行なえます。
- あらかじめ「試験復旧(蓄積解除)」スイッチを復旧(解除)側に倒しておきますと、蓄積機能が解除され即時火災作動を行い、約2秒後に自動的に感知器を復旧させますので、試験の進行上便利です。

③ 導通試験

通常本装置は、連動操作盤から感知器に至る線路を自動監視しています。点検時には実際の断線と同様に、外線端子(DL1~n)に入る信号線を各回線毎にはずし、感知器線断線灯が点滅することを確認してください。



●断線時の断線回線判別法

操作部の「導通試験」スイッチを押して、「回線選択」スイッチを順次回してください。このとき、感知器線断線灯が点滅した回線が断線している回線です。

④ ランプ交換

- 作動表示灯のランプ交換は表面の窓部分を押しながら、下側を手前に引くとはずれます。
- ランプは交換用チューブで引き抜き交換してください。

⑤ 予備電源試験

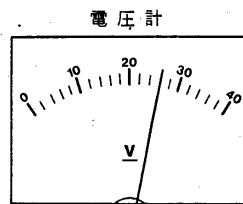
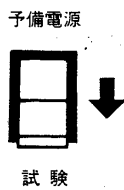
予備電源は、交流電源が停電したとき自動的に切り替って、連動操作盤を交流電源同様、作動させるためのものです。

予備電源としては、完全密閉型蓄電池を内蔵しています。平常AC100Vが供給されている間は常に充電状態にあり、満充電時には、26～28V程度に維持されています。

「予備電源」試験は、交流電源が停電し、且つ、火災発報があった場合に、連動操作盤が有効に作動できる状態に電池電圧が保たれているかをチェックするものです。

スイッチを操作したとき

20.4V(赤目盛)～26.4Vの間にあれば正常です。



● 電池は次のようなとき電圧降下します。

- ① 停電その他により、交流電源を長時間供給しなかったとき。
- ② 停電中に連動操作盤が作動した場合。
- ③ 「予備電源」スイッチを必要以上長く操作したとき。

● 以上の場合は、しばらく充電時間を置くと正常に戻ります。

④ 電圧が極度に低下している場合は充電に1～2日を要することがあります。充電後必ずチェックしておいてください。

● 蓄電池の容量

電池の容量は、停電状態で1時間監視後、10秒の間隔を置いて順次作動させた状態で、第1作動から30分間経過した時点で、さらに他の回線の1を正常に作動できる容量として算出しています。

仕 様

種 別	連動制御器(蓄積式)	付 属 品	ヒューズ(2A) 3
BCJマーク	BCJ-防災-82-A-113		ヒューズ(3A) 3
使用許可番号			ヒューズ(6A) 3
回路方式	RCL-A24A式		ランプ 5
主 電 源	AC100V 50/60Hz		抵抗(1/2W, 20kΩ) 回線数
トランス容量	210VA		鍵 1
予 備 電 源	DC24V 3.5AH ニッケルカドミウム電池(トリクル充電方式)		ランプ交換用チューブ 1
材 質	鋼板製 板厚1.6mm 焼付塗装		電源注意銘板 1
色 彩	扉・本体: マンセル値2.5Y9/1近似色 操作および表示パネル: マンセル値N-1.0近似色		共通線内訳表 1
			予備品箱 1
			取扱説明書 1
			取付金具 1
			バッテリー 1
			六角ボルト(M8×15) 4
			スプリングワッシャ(M8用) 2
			平座金(M8用) 2
			東芝お客様ご相談センター一覧表 1

形 名	窓配列		回線数	最大消費電力(W)		重 量
	横	縦		監視時	作動時	
TRCL-AW10	5	2	10	8	134	約28kg
TRCL-AW15	5	3	15	8	155	約29kg
TRCL-AW20	5	4	20	8	176	約30kg
TRCL-AW25	5	5	25	9	198	約37kg
TRCL-AW30	5	6	30	9	219	約38kg

回路図

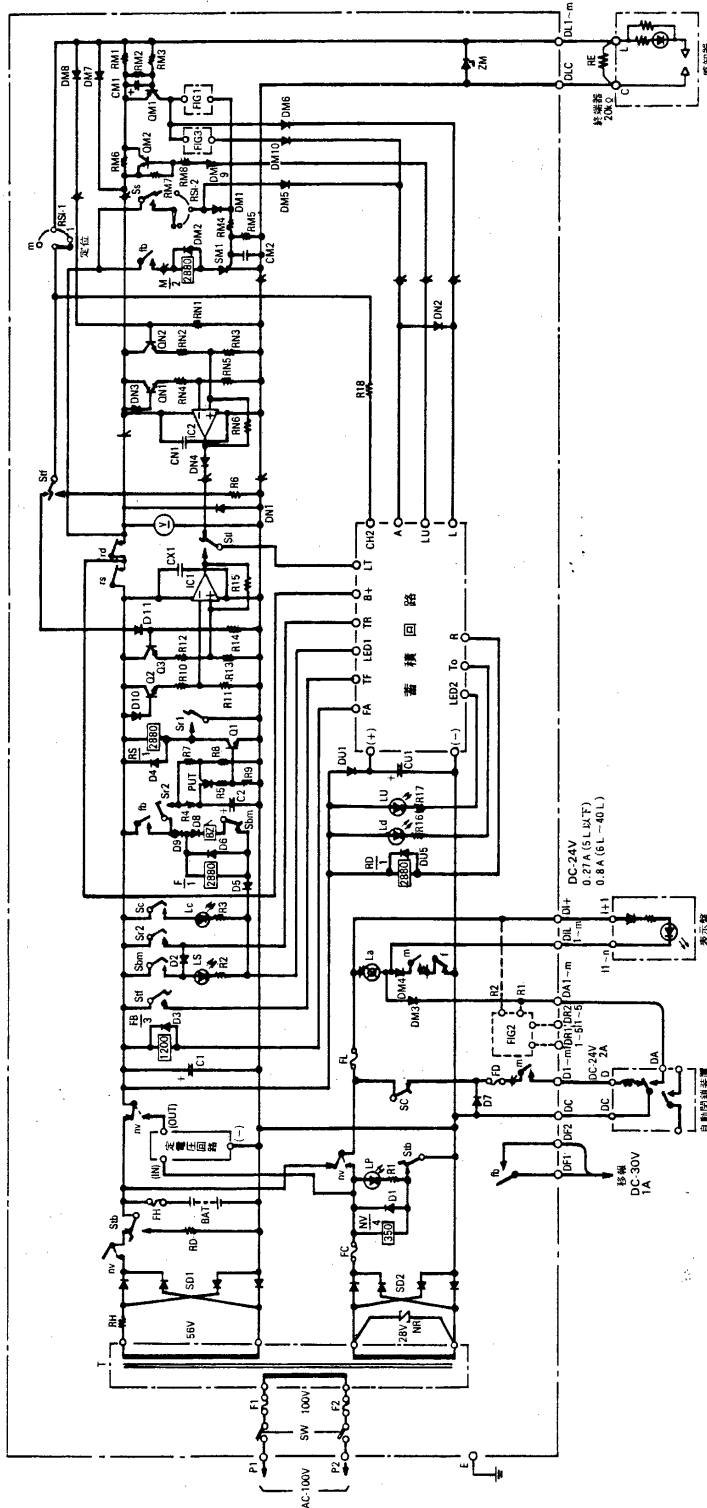


FIG3
非書き設定スイッチ

FIG2
確認回路

FIG1
マトリクス回路

(注) マトリクス及び確認回路・非書き設定スイッチは標準実装していません。

修理サービス

ご使用中に異常が生じたときは、お使いになるのをやめ、お買いあげの販売店またはお近くの東芝お客様ご相談センターにご相談ください。なおご相談されるときは形名およびお買いあげ時期をお忘れなくお知らせください。