

# TOSHIBA

## 東芝火災報知機複合盤(蓄積式) 取扱説明書

THAL-AW0505

THAL-AW1005

THAL-AW1010

THAL-AW1505

THAL-AW1510

THAL-AW2010

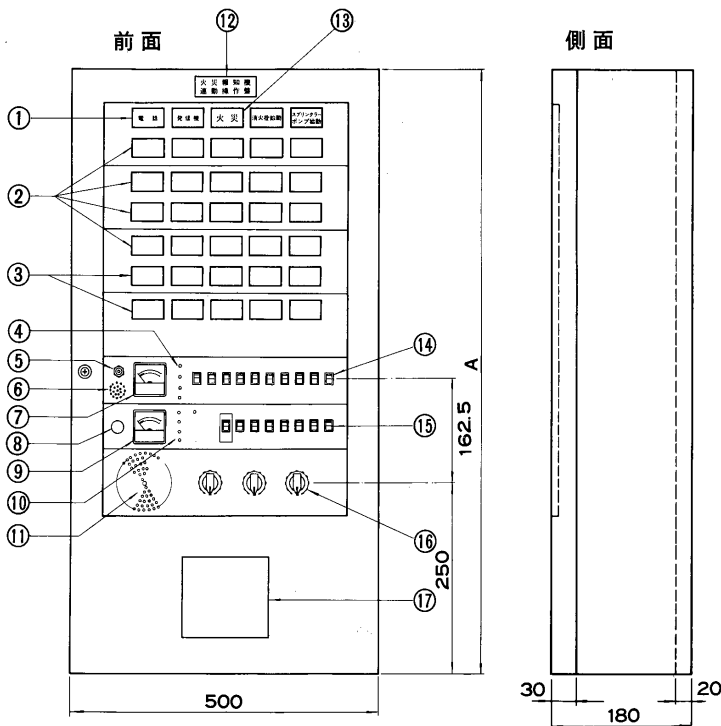
THAL-AW2015

THAL-AW2020

THAL-AW3010

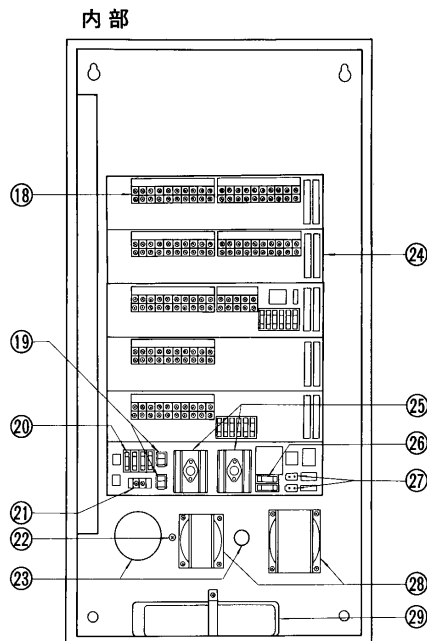
このたびは東芝火災報知機複合盤をお買いあげいただきまして、まことにありがとうございます。  
お求めの複合盤を正しく使っていただくために、この取扱説明書をよくお読みください。  
なお、お読みになったあとは必ず保存してください。

### 各部のなまえと大きさ



形名	回線数		寸法 A (mm)
	火報	連動	
THAL-AW0505	5	5	900
THAL-AW1005	10	5	
THAL-AW1010	10	10	
THAL-AW1505	15	5	
THAL-AW1510	15	10	
THAL-AW2010	20	10	1000
THAL-AW2015	20	15	
THAL-AW2020	20	20	
THAL-AW3010	30	10	

注) 地区表示灯および作動表示灯のない部分  
はブランクパネルを使用します。

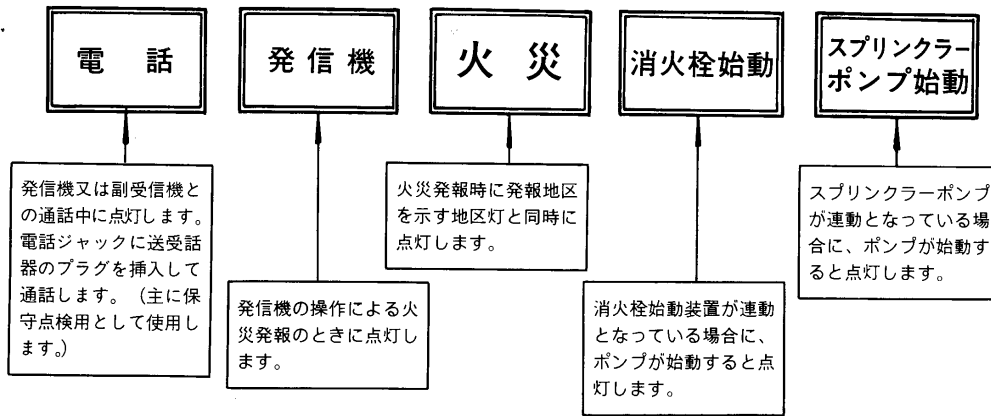


- ① 共通表示灯 (火報)
- ② 地区表示灯 (火報)
- ③ 作動表示灯 (連動)
- ④ 種別表示灯
- ⑤ 電話ジャック
- ⑥ プザー(内蔵)
- ⑦ 電圧計
- ⑧ 音響装置 (内蔵)
- ⑨ 電圧計
- ⑩ 種別表示灯
- ⑪ 主ベル (内蔵)
- ⑫ 銘板 (種別)
- ⑬ 火災灯 (赤色)
- ⑭ 操作スイッチ (火報)
- ⑮ 操作スイッチ (連動)
- ⑯ 回線選択スイッチ
- ⑰ 取扱銘板
- ⑱ 外線端子
- ⑲ 電源スイッチ
- ⑳ ヒューズ(F1・F2)
- ㉑ 電源端子
- ㉒ アース端子
- ㉓ 通線孔(φ80, φ30)
- ㉔ プリント板ユニット
- ㉕ 放熱器
- ㉖ ヒューズ(FC・FH)
- ㉗ 電池コネクター
- ㉘ 電源トランス
- ㉙ 予備電源 (蓄電池)

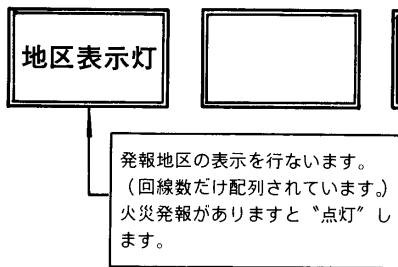
工事店様へ

工事が終了しましたら、この説明書は必ずお客様へお渡しください。

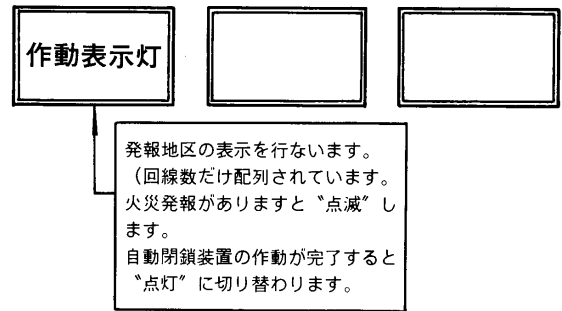
## (1) 共通表示灯 (火報) ①



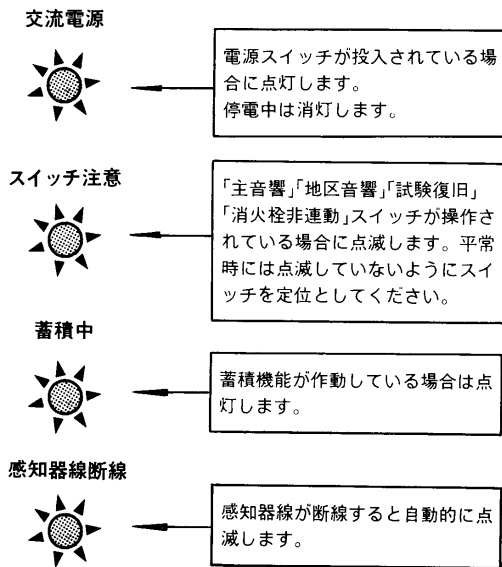
## (2) 地区表示灯 (火報) ②



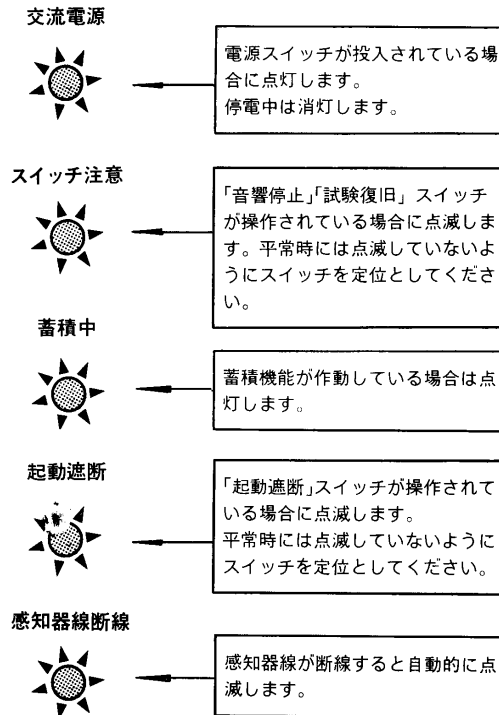
## (3) 作動表示灯 (連動) ③



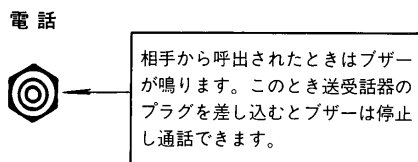
## (4) 種別表示灯 (火報) ④



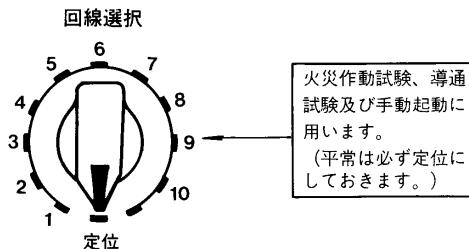
## (5) 種別表示灯 (連動) ⑤



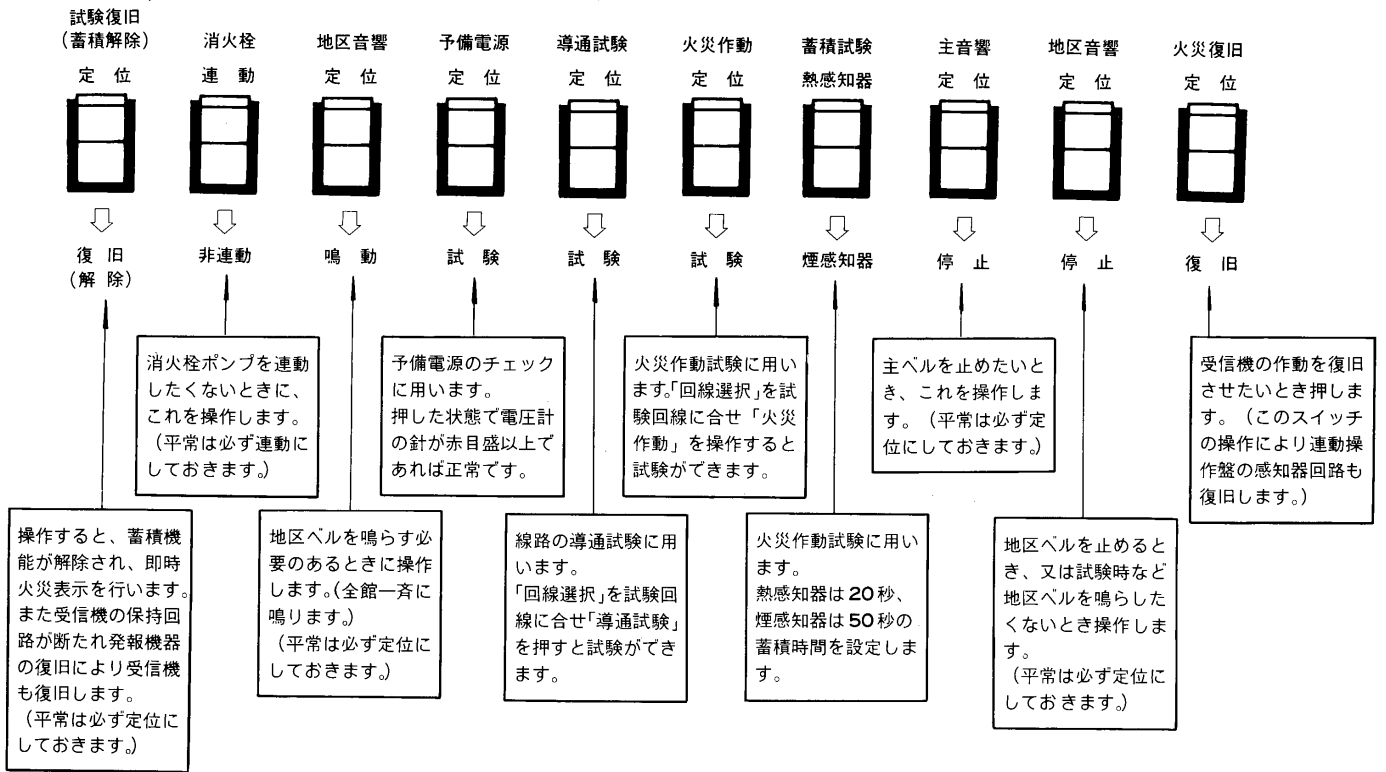
## (6) 電話ジャック (火報) ⑥



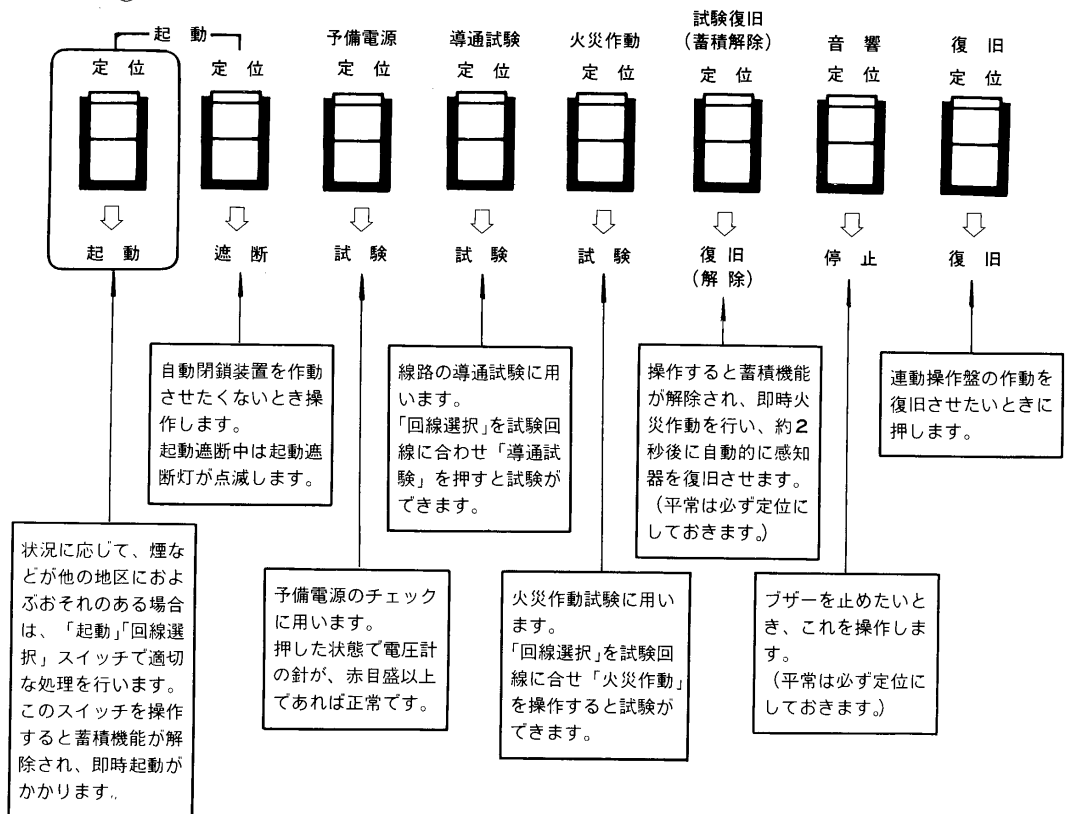
## (7) 回線選択スイッチ ⑦



## (8) 火災報知機操作スイッチ⑭

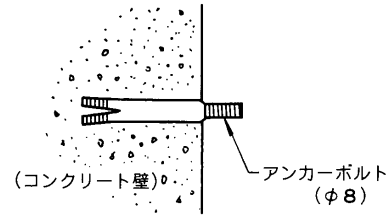


## (9) 連動制御器操作スイッチ⑮

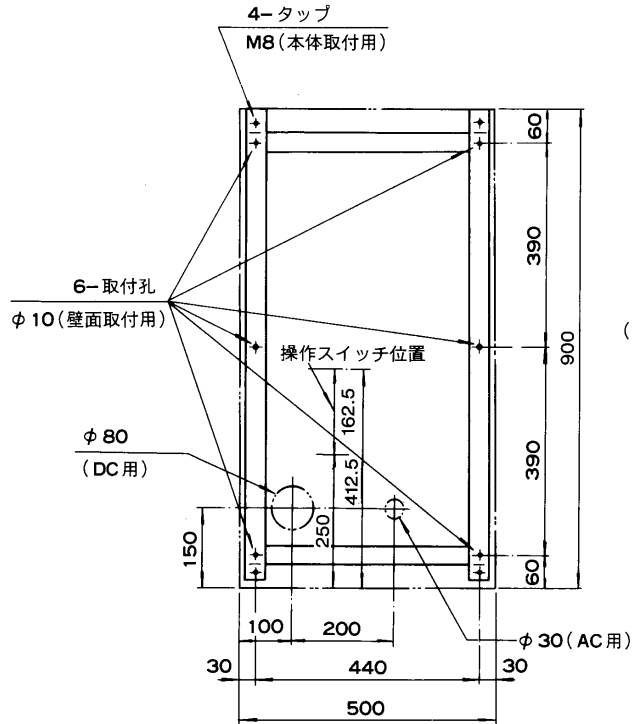


## 設置、接続のしかた

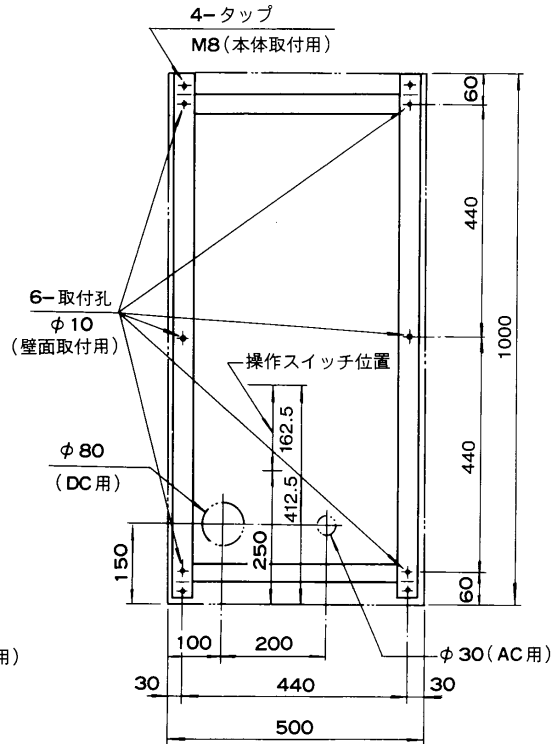
- ①取付金具(付属)の寸法と操作スイッチの位置関係は、下図のようになっています。操作スイッチの高さが床面から0.8m～1.5m以内になるよう、アンカーボルト(φ8)を、壁面取付用穴上下6カ所に合わせた位置で壁面に打ち込みます。



(1) THAL-AW0505～2010

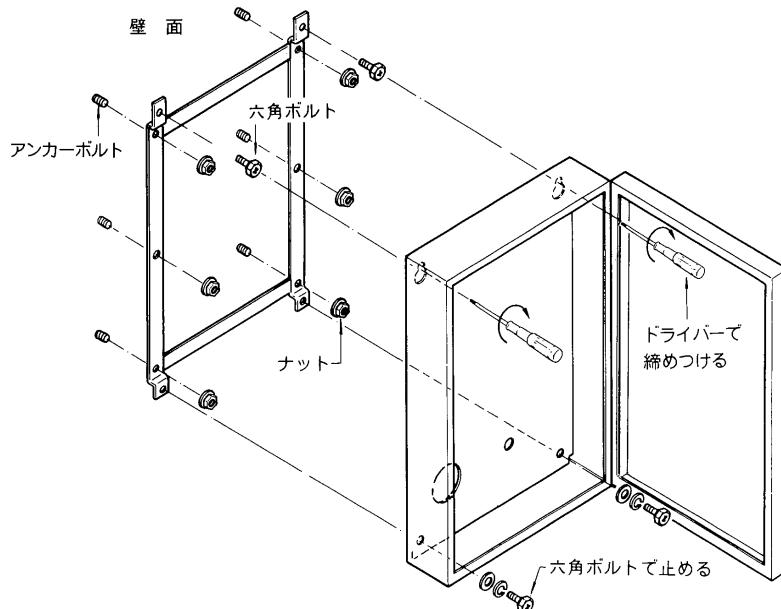


(2) THAL-AW2015～3010



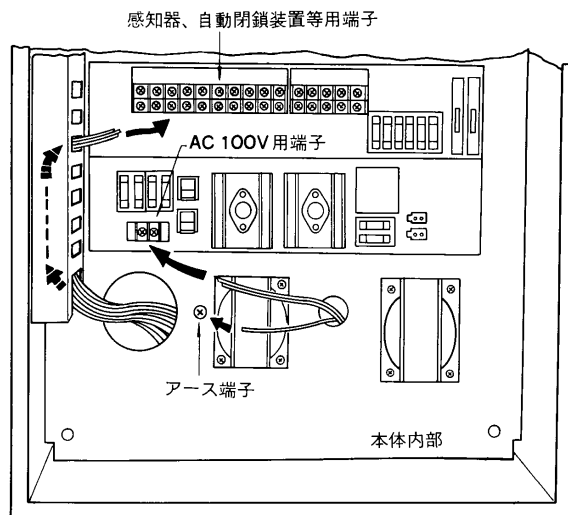
- ②壁面に打ち込んだアンカーボルトに取付金具6カ所の取付穴を通し、ナットで固定します。その後、上部2カ所の本体取付用ねじ穴に付属の十字穴付六角ボルト(M8)を止めます。

- ③取付金具上部2カ所の六角ボルトを本体上部の取付穴に通し、本体をささえ、その後下部の取付穴に付属の平座金とスプリングワッシャーを付けた十字穴付六角ボルトを通し、4カ所の六角ボルトを締め固定します。

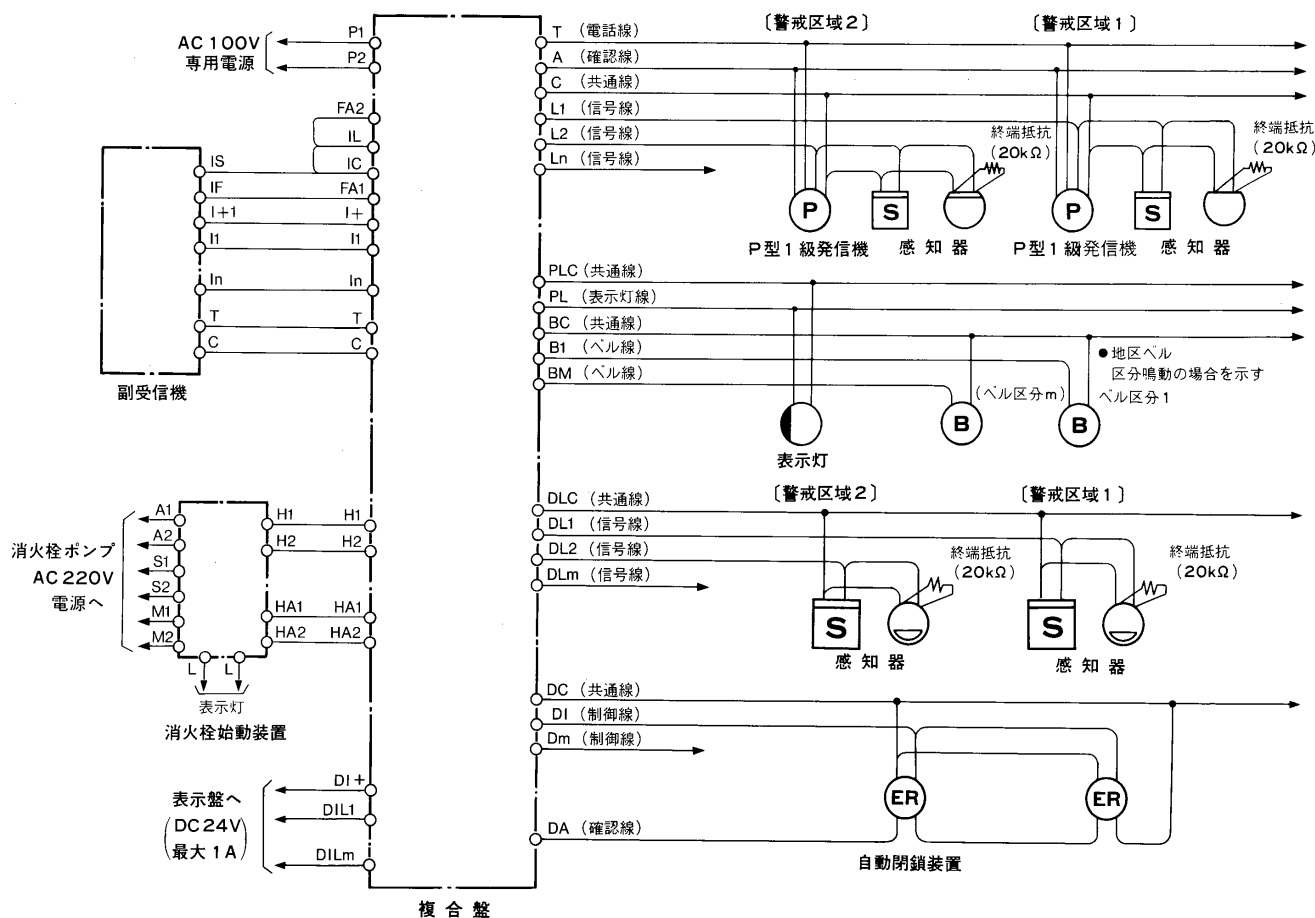


④配線を通線孔より引き出した後、各機器を接続してください。

端子配置図



接続図

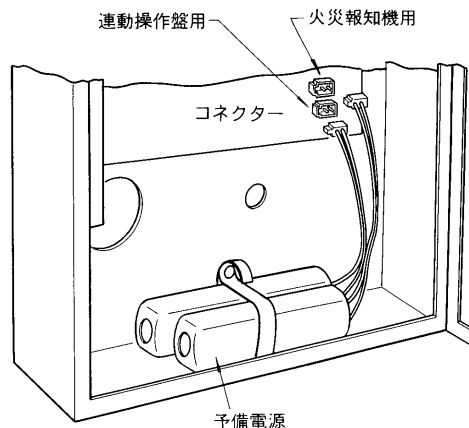


⑤ 信号線に未使用回線がある場合は、次のとおり空回線処理を行なってください。

- 複合盤の共通端子(C, DLC)と空回線(L, DL)間に終端抵抗(20kΩ)を接続してください。

⑤ 付属の2個の予備電源を火災報知機用及び連動操作盤用各々容量が違いますので間違いなく接続し、本体にバンダー（本体内部に内蔵）で固定してください。

		予備電源容量
火災報知機用	5 ~ 15 回線	450 mAh/5HR
	20 ~ 30 回線	900 mAh/5HR
連動操作盤用	5 回線	1650 mAh/5Hh
	10 ~ 20 回線	3500 mAh/5HR



## 使いかた

### セットのしかた

火災は、いつ、どんなとき発生するかわかりません。いつ火災が発生しても、直ちに受信できるよう、常時火災監視状態しておく必要があります。

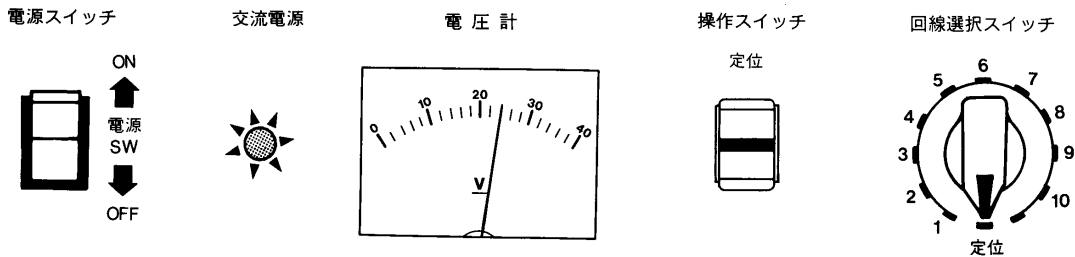
平常の火災監視状態は、次のようにして置きます。

#### ■火災報知機

1. 電源スイッチを投入します。
2. 交流電源灯が点灯します。
3. 電圧計は24V付近を示します。
4. 操作スイッチは、全て定位置にしておきます。
5. 回線選択スイッチのつまみは、定位置にしておきます。
6. 感知器線断線灯は消灯しています。

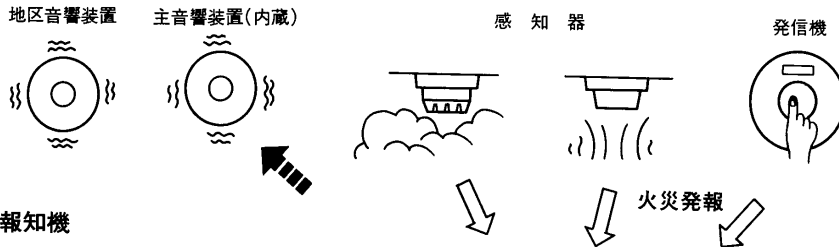
#### ■連動制御器

1. 電源スイッチを投入します。
2. 交流電源灯が点灯します。
3. 電圧計は24V付近を示します。
4. 操作スイッチは全て定位置にしておきます。
5. 回線選択スイッチのつまみは、定位置にしておきます。
6. 感知器線断線灯は消灯しています。



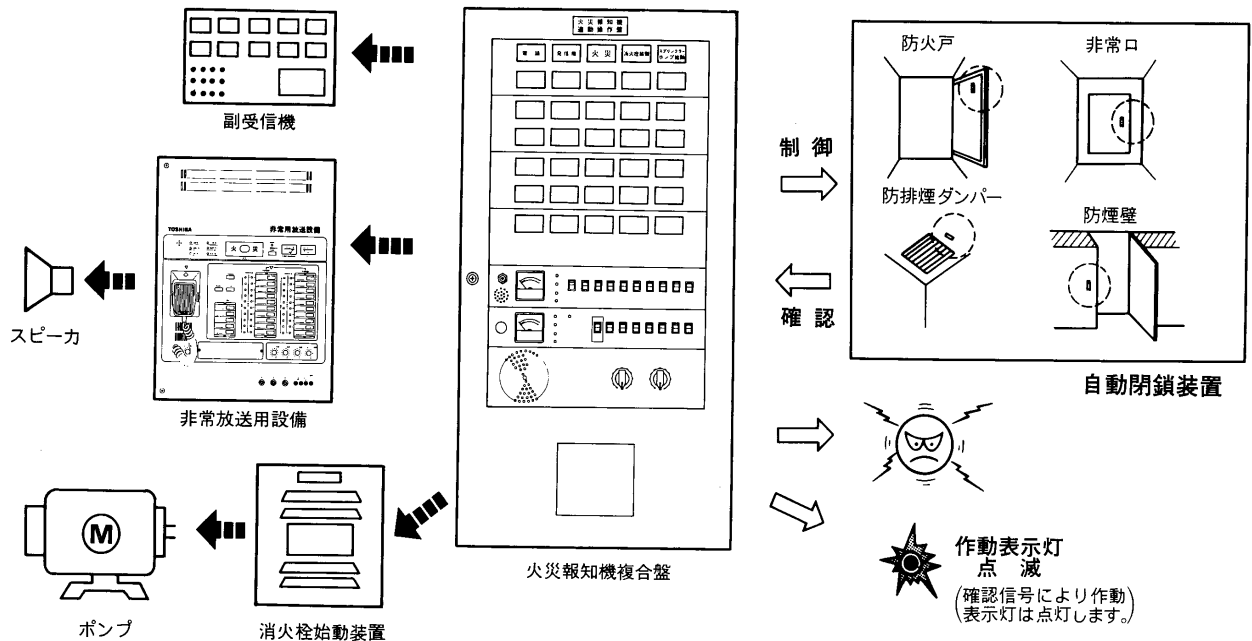
### 火災発報状態

火災が発生した場合は、その地区の感知器が作動し、受信機に火災信号を発します。本受信機は蓄積式ですので、感知器からの火災信号を検出すると、蓄積機能が作動した後火災受信表示を行います。また、手動により発信機が押されたときは蓄積機能が解除され、即時火災受信表示（発報地区の表示、警報ベルの鳴動）をします。これを火災発報状態とよびます。



#### ■火災報知機

#### ■連動制御器



## 火災発報時の処理

《火災があったら、あわてず次の処理をしてください》

### ■火災報知機

#### 1. 発報地区の確認

地区表示灯の点灯により、どこが発報したかを見てください。

#### 2. 発報現場を確認する

消火器などを持って直ちに現場に急行し状況を確認してください。

#### 3. 初期消火・通報・避難誘導

状況に応じて、初期消火、消防署への通報などの処置をしてください。

#### 4. ベルの音響停止

(注) 必要な時のみ止めてください。

- 主ベルは、主音響スイッチを停止側に倒すと止まります。
- 地区ベルは、地区音響スイッチを停止側に倒すと止まります。

### ■連動制御器

#### 1. 発報地区の確認

作動表示灯の点滅又は点灯により、どこが発報したか見てください。

#### 2. 発報現場を確認する

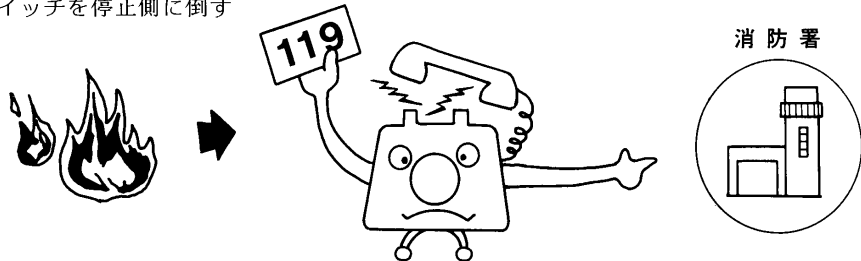
消火器などを持って直ちに現場に急行し状況を確認してください。

#### 3. 初期消火・通報・避難誘導

状況に応じて初期消火・消防署への通報などの処置をしてください。

#### 4. 「起動」スイッチの操作……状況に応じて……

煙など他の地区におよぶおそれのある場合は、「起動」「回線選択」スイッチの操作で適切な処置を行ないます。



## 保守点検のしかた

### ①火災発報試験

設備全体の火災作動を試験するもので、右図のように実際に感知器などを作動させて行ないます。

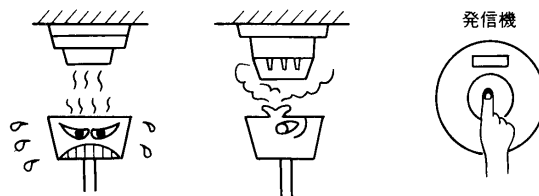
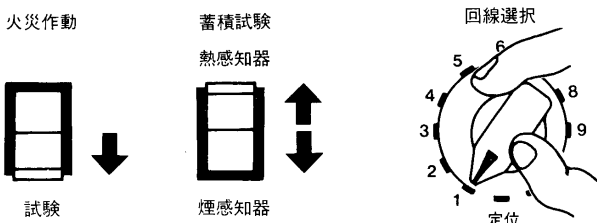
### ②. 火災作動試験

#### ■火災報知機

これは、火報回路の火災作動試験するものです。

図のように、「回線選択」を試験回線に合わせ、「蓄積試験」スイッチを試験したい感知器側へ合わせて、「火災作動」スイッチを試験側に倒すと火報回路が正常であれば、実際の感知器発報と同様に、熱感知器側では20秒、煙感知器側では50秒の蓄積動作後に火災作動状態となります。

※この試験では、主ベルと地区ベルも鳴りますのであらかじめ館内に知らせておくか、又は必要ないときは「主音響」「地区音響」スイッチを「停止」側に倒しておいてください。なお全回線とも行ない、「地区表示」ランプが切れていたら取り換えてください。



#### ■連動制御器

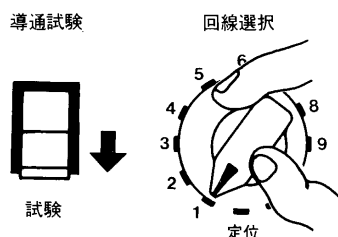
これは、操作盤の火災作動試験をするものです。図のように、「回線選択」を試験回線に合わせ、「火災作動」スイッチを試験側に倒すと操作盤が正常であれば、実際の感知器発報と同様に50秒の蓄積動作後に火災作動状態となります。

#### ■ご注意

- この試験では、ブザーと自動閉鎖装置が作動します。あらかじめ館内に知らせ、自動閉鎖装置の確認を行なうか、又は必要のないときは「音響停止」「起動遮断」にしておいてください。なお全回線とも行ない、「作動表示」ランプが切れていたら取り換えてください。
- 「回線選択」と「起動」スイッチの操作でも同様の作動が行なえます。
- あらかじめ「試験復旧(蓄積解除)」スイッチを復旧(解除)側に倒しておきますと、蓄積機能が解除され即時火災作動を行い、火災報知機の場合は発報した機器が平常に復すと同時に受信機の作動も復旧し、また連動制御器の場合は約2秒後に自動的に感知器を復旧させますので、試験の進行上便利です。

## ③ 導通試験

通常本装置は、複合盤から発信機、感知器に至る線路を自動監視しています。点検時には実際の断線と同様に、外線端子(L1~nおよびDL1~n)に入る信号線を各回線毎にはずし、それぞれの感知器線断線灯が点滅することを確認してください。



### ●断線時の断線回線判別法

操作部の「導通試験」スイッチを押して、「回線選択」スイッチを順次回してください。このとき、感知器線断線灯が点滅した回線が断線している回線です。

## ④ ランプ交換

- 共通表示灯及び地区表示灯のランプ交換は表面の窓部分を押しながら、下側を手前に引くと外れます。
- ランプは交換用チューブで引き抜き交換してください。

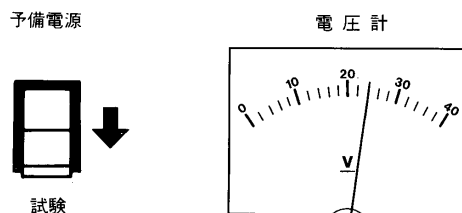
## ⑤ 予備電源試験

予備電源は、交流電源が停電したとき自動的に切り替って、火災報知機、連動制御器を交流電源同様、作動させるためのものです。

予備電源としては、完全密閉型蓄電池を内蔵しています。平常AC100Vが供給されている間は常に充電状態にあり満充電時には、26~28V程度に維持されています。

「予備電源」試験は、交流電源が停電しかつ、火災発報があった場合に、受信機が有効に作動できる状態に電池電圧が保たれているかをチェックするものです。

スイッチを操作したとき20.4V(赤目盛)~26.4V間であれば正常です。



### ●電池は次のようなとき電圧降下します。

- ①停電その他により、交流電源を長時間供給しなかったとき。
  - ②停電中に複合盤が作動した場合。
  - ③「予備電源」スイッチを必要以上長く操作したとき。
- 以上の場合は、しばらく充電時間を置くと正常に戻ります。
- ④ 電圧が極度に低下している場合は充電に1~2日を要することがあります。充電後必ずチェックしておいてください。

### ●蓄電池の容量

#### (1)火災報知機

電池の容量は、停電状態で1時間監視後、2回線の火災作動を10分間継続できる容量として算出しています。この場合の火災作動には、火災報知機の表示の外、地区ベル(最大20個)の鳴動容量をもっています。

#### (2)連動制御器

電池の容量は、停電状態で1時間監視後、10秒の間隔を置いて順次作動させた状態で、第1作動から30分間経過した時点で、さらに他の回線の1を正常に作動できる容量として算出しています。

## 修理サービス

ご使用中に異常が生じたときは、お使いになるのをやめ、お買いあげの販売店またはお近くの東芝お客様ご相談センターにご相談ください。なおご相談される時は形名およびお買いあげ時期をお忘れなくお知らせください。



# TOSHIBA

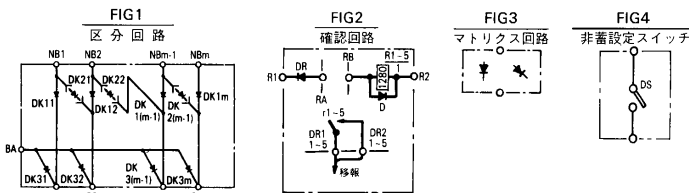
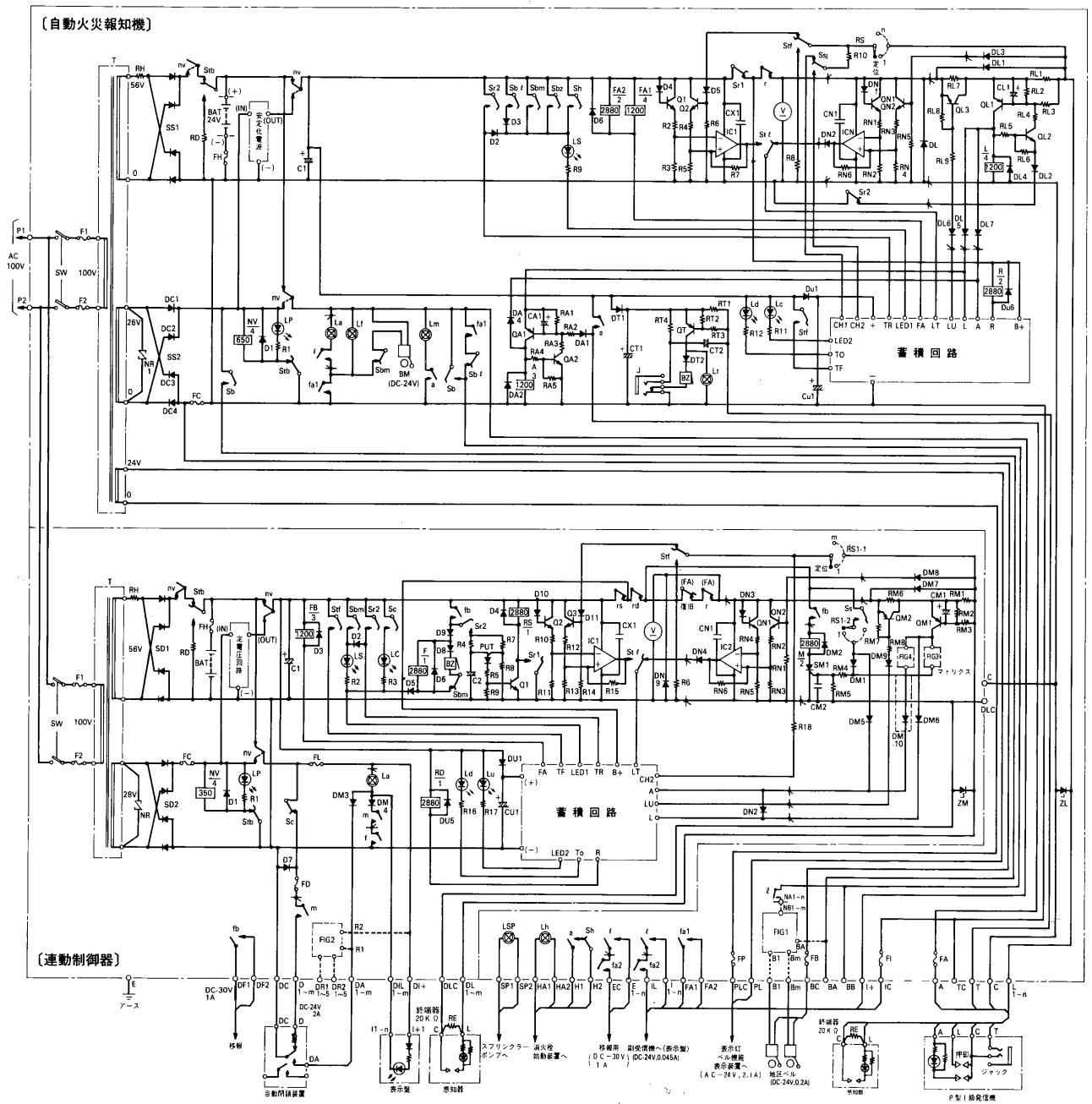
## 仕 様

火災報知機部		付 属 品	
種 別	P型1級受信機(蓄積式)	ヒューズ(0.5A) .....	3
型 式 番 号	受第63~18号	ヒューズ(1A) .....	3
回 路 方 式	RPL-A24A式	ヒューズ(2A) .....	3
主 電 源	AC100V 50/60Hz	ヒューズ(3A) .....	3
予 備 電 源	DC24V	ヒューズ(6A) .....	3
外部配線抵抗	50Ω/回線  (0.9mm電線で亘長0.9km) (1.2mm電線で亘長1.6km)	ランプ.....	5
連動操作部		抵抗(1/2W, 20kΩ) .....	回線数
種 別	連動制御器(蓄積式)	鍵.....	1
回 路 方 式	RCL-A24A式	電源注意銘板(火災報知機用) .....	1
主 電 源	AC100V 50/60Hz	電源注意銘板(防排煙用) .....	1
予 備 電 源	DC24V	共通線内訳表.....	1
外部配線抵抗	感知器回路 50Ω/回線	電話器掛金具.....	1
材 質	鋼板製 板厚1.6mm 焼付塗装	ランプ交換用チューブ.....	1
色 彩	扉・本体： マンセル値2.5Y9/1近似色 操作及び表示パネル： マンセル値N-1.0近似色	予備品箱.....	1
BCJマーク 使用許可番号	BCJ-防災-82-A-112	取扱掲示板.....	1
		取扱説明書.....	1
		取付金具.....	1
		送受話器(ケース入) .....	2
		バッテリー.....	2
		十字穴付六角ボルト(M8×15).....	4
		スプリングワッシャー(M8用) .....	2
		平座金(M8用) .....	2
		東芝お客様ご相談センター一覧表 .....	1

形 名	火災報知機			トランス 容 量	予備電源 容 量	連動操作盤			トランス 容 量	予備電源 容 量	重 量
	横	縦	回線数			横	縦	回線数			
THAL-AW0505	5	1	5	150 VA	0.45AH	5	1	5	210 VA	1.65 AH	約38kg
THAL-AW1005	5	2	10			5	1	5			約38kg
THAL-AW1010	5	2	10			5	2	10		3.5 AH	約39kg
THAL-AW1505	5	3	15			5	1	5		1.65 AH	約39kg
THAL-AW1510	5	3	15		5	2	10	3.5 AH		約40kg	
THAL-AW2010	5	4	20		5	2	10			約41kg	
THAL-AW2015	5	4	20		5	3	15			約45kg	
THAL-AW2020	5	4	20		5	4	20			約46kg	
THAL-AW3010	5	6	30	0.9AH	5	2	10	約46kg			

注) 地区ベルを区分鳴動させるためには、区分回路(別売)が必要となります。

## 回路図



(注) 区分回路、マトリクス回路、非着設定スイッチ及び確認回路は標準装備していません。

- 注) 1. 本図は電源投入前の状態を示します。  
 2. 区分回路と確認回路は別売となります。