

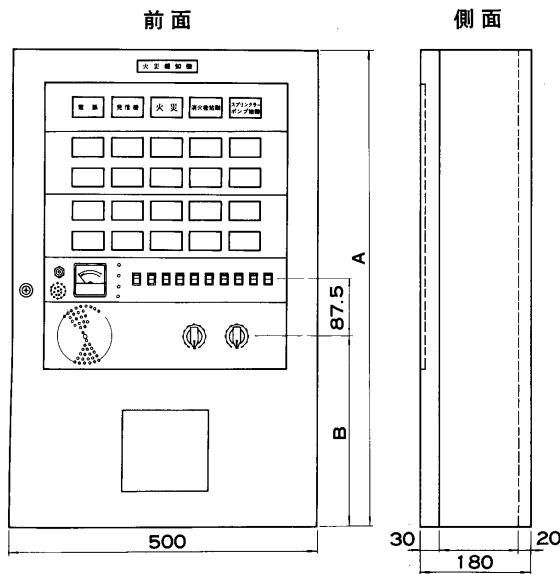
TOSHIBA

東芝火災報知機受信機（P型1級）取扱説明書

TRPL-AW05(5回線) TRPL-AW10(10回線) TRPL-AW15(15回線)
 TRPL-AW20(20回線) TRPL-AW25(25回線) TRPL-AW30(30回線)
 TRPL-AW40(40回線)

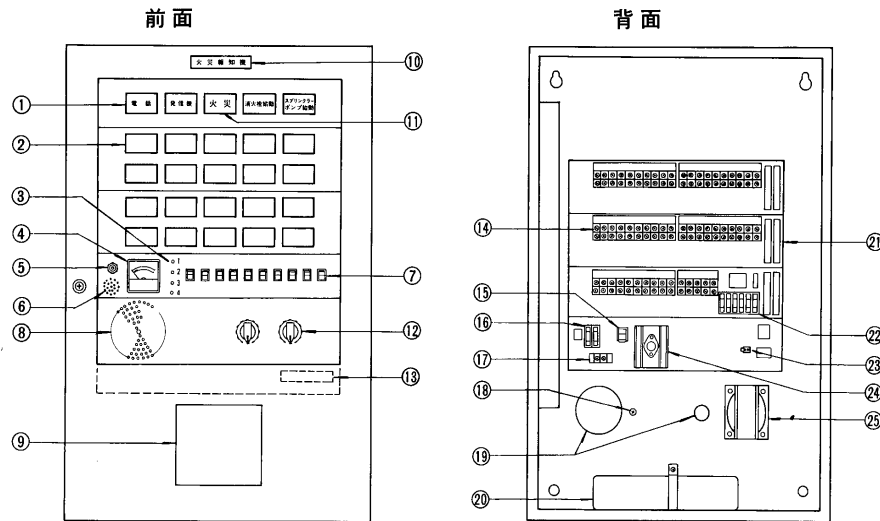
このたびは東芝火災報知機受信機をお買いあげいただきまして、まことにありがとうございました。
 お求めの東芝火災報知機受信機を正しく使っていただくために、この取扱説明書をよくお読みください。
 なお、お読みになったあとは必ず保存してください。

各部のなまえと大きさ



単位 mm

型名	地区表示灯配列			寸法 (mm)	
	横列	縦列	窓数	A	B
TRPL-AW05	5	1	5	750	300
TRPL-AW10	5	2	10		
TRPL-AW15	5	3	15		
TRPL-AW20	5	4	20	900	250
TRPL-AW25	5	5	25		
TRPL-AW30	5	6	30		
TRPL-AW40	5	8	40		

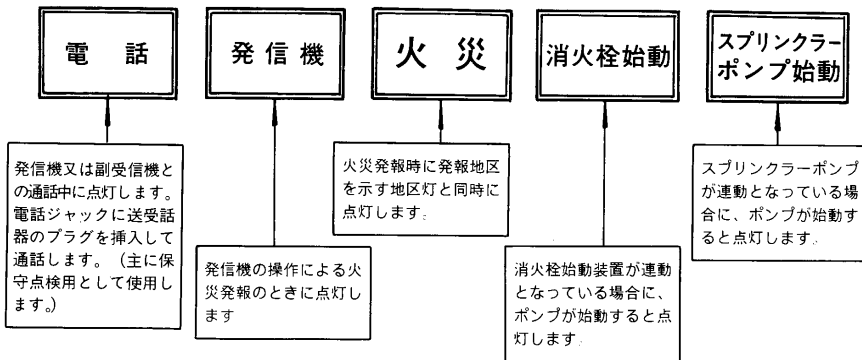


- | | | | |
|--|---|---|--|
| ① 共通表示灯
A. 電 話
B. 発 信 機
C. 消火栓始動
D. スプリンクラーポンプ始動 | ④ 電 圧 計
⑤ 電話ジャック
⑥ ブザー(内蔵)
⑦ 操作スイッチ
⑧ 主ベル(内蔵) | ⑫ 回線選択スイッチ
⑬ 抵抗器(内蔵)
⑭ 外線端子
⑮ 電源スイッチ
⑯ ヒューズ(F1, F2)
⑰ 電源端子
⑱ アース端子
⑲ 通線孔(φ80, φ30) | ⑳ 予備電源(蓄電池)
㉑ プリント板ユニット
㉒ ヒューズ(F1, FA, FB, FP, FH, FC)
㉓ コネクタ(予備電源接続用)
㉔ 放熱器
㉕ 電源トランス |
| ② 地区表示灯
③ 種別表示灯
1. 交 流 電 源 (緑色)
2. スイッチ注意 (赤色)
3. 蓄 積 中 (赤色)
4. 感知器線断線 (赤色) | ⑨ 取扱銘板
⑩ 銘板(火災報知機)
⑪ 火災灯(赤色) | | |

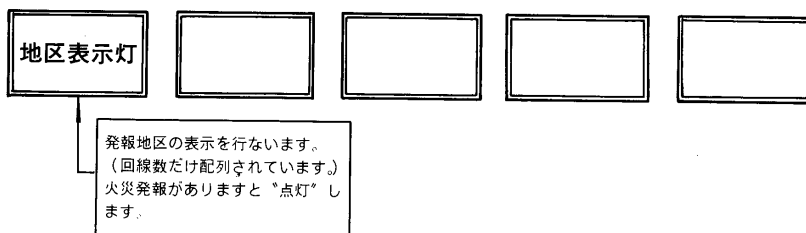
工事店様へ

工事が終了しましたら、この説明書は必ずお客様へお渡しください。

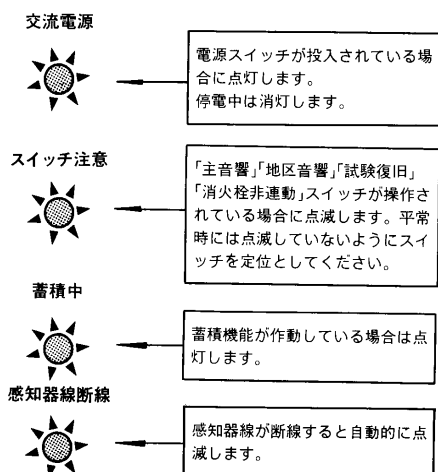
(1) 共通表示灯①



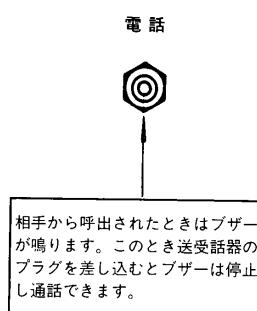
(2) 地区表示灯②



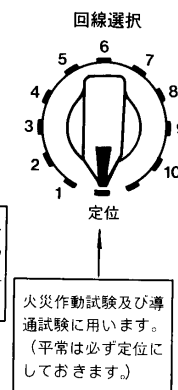
(3) 種別表示灯③



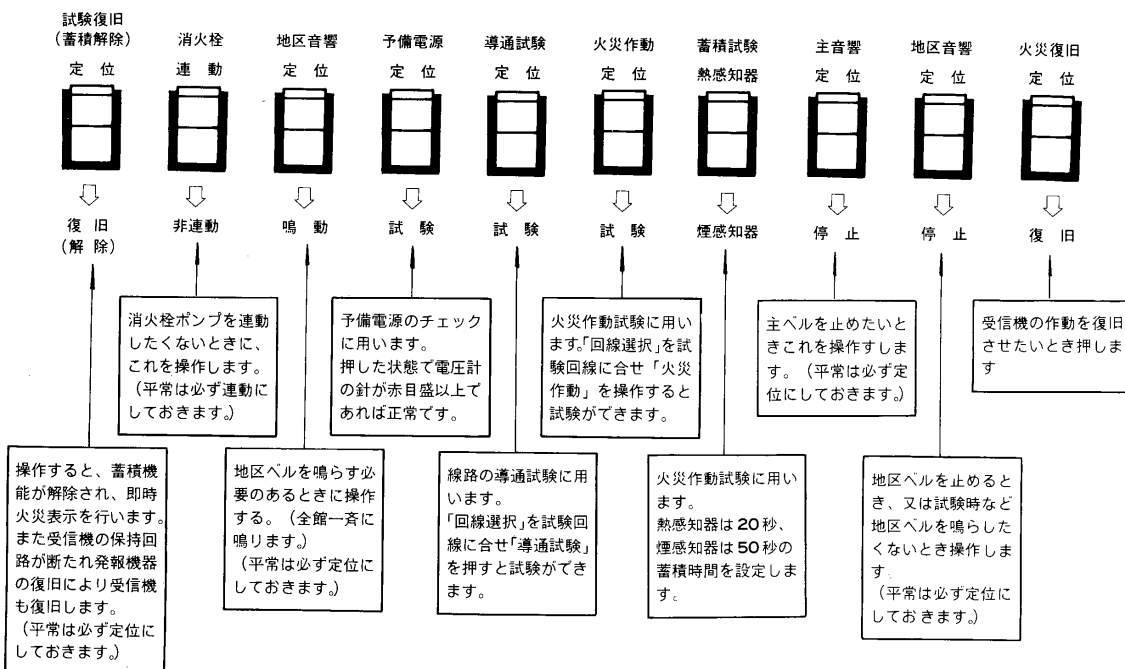
(4) 電話ジャック④



(6) 回線選択スイッチ⑥

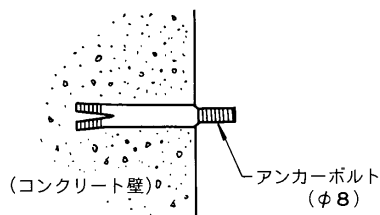


(5) 操作スイッチ⑦

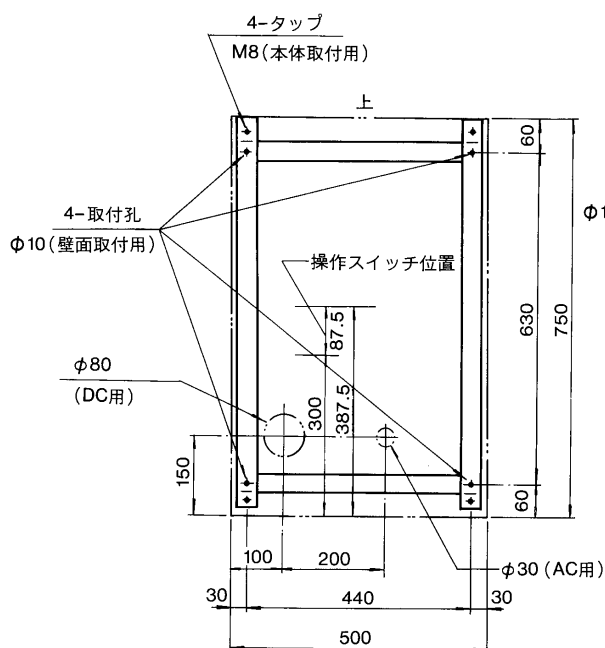


設置、接続のしかた

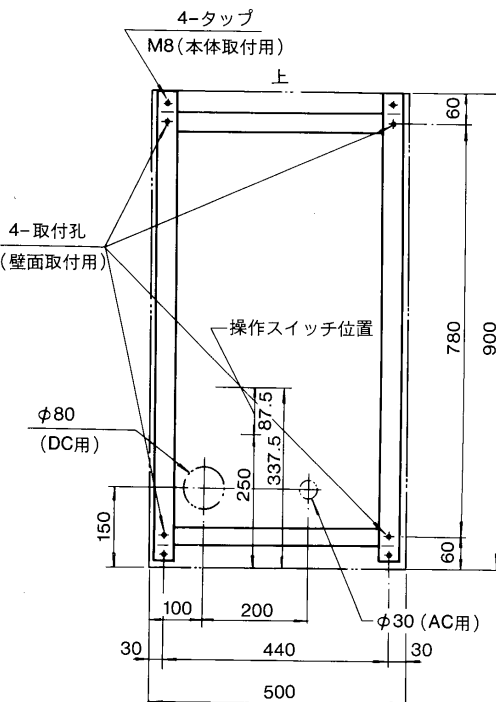
①取付金具(付属)の寸法と操作スイッチの位置関係は、下図のようになっています。操作スイッチの高さが床面から0.8m~1.5m以内になるよう、アンカーボルト(φ8)を、壁面取付用穴上下4カ所に合わせた位置で壁面に打ち込みます。



(1) TRPL-AW05~20

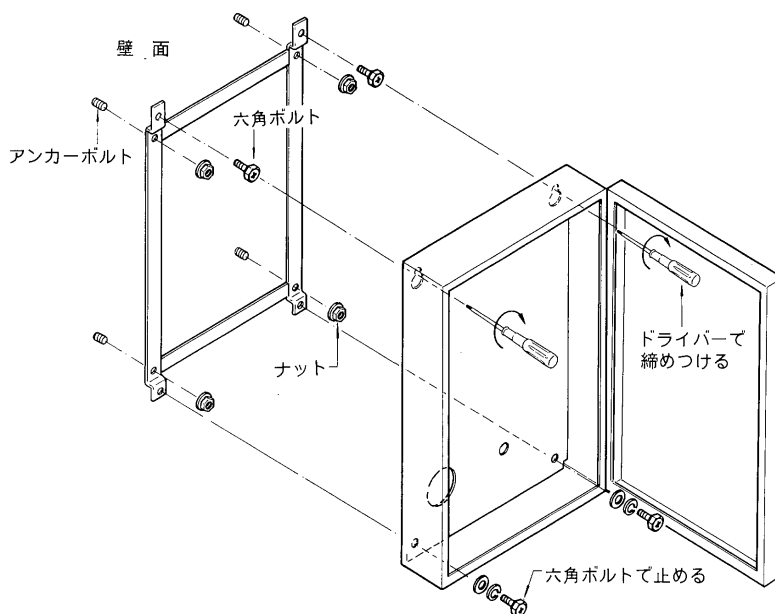


(2) TRPL-AW25~40



②壁面に打ち込んだアンカーボルトに取付金具4カ所の取付穴を通し、ナットで固定します。その後、上部2カ所の本体取付用ねじ穴に付属の十字穴付六角ボルト(M8)を止めます。

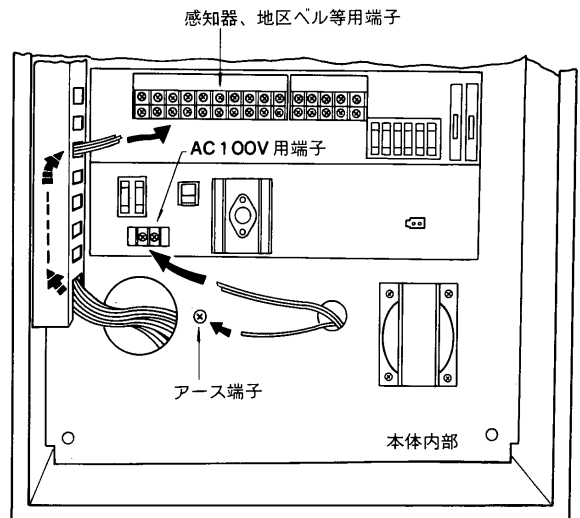
③取付金具上部2カ所の六角ボルトを本体上部の取付穴に通し、本体をささえ、その後下部の取付穴に付属の平座金とスプリングワッシャーを付けた十字穴付六角ボルトを通し、4カ所の六角ボルトを締め固定します。



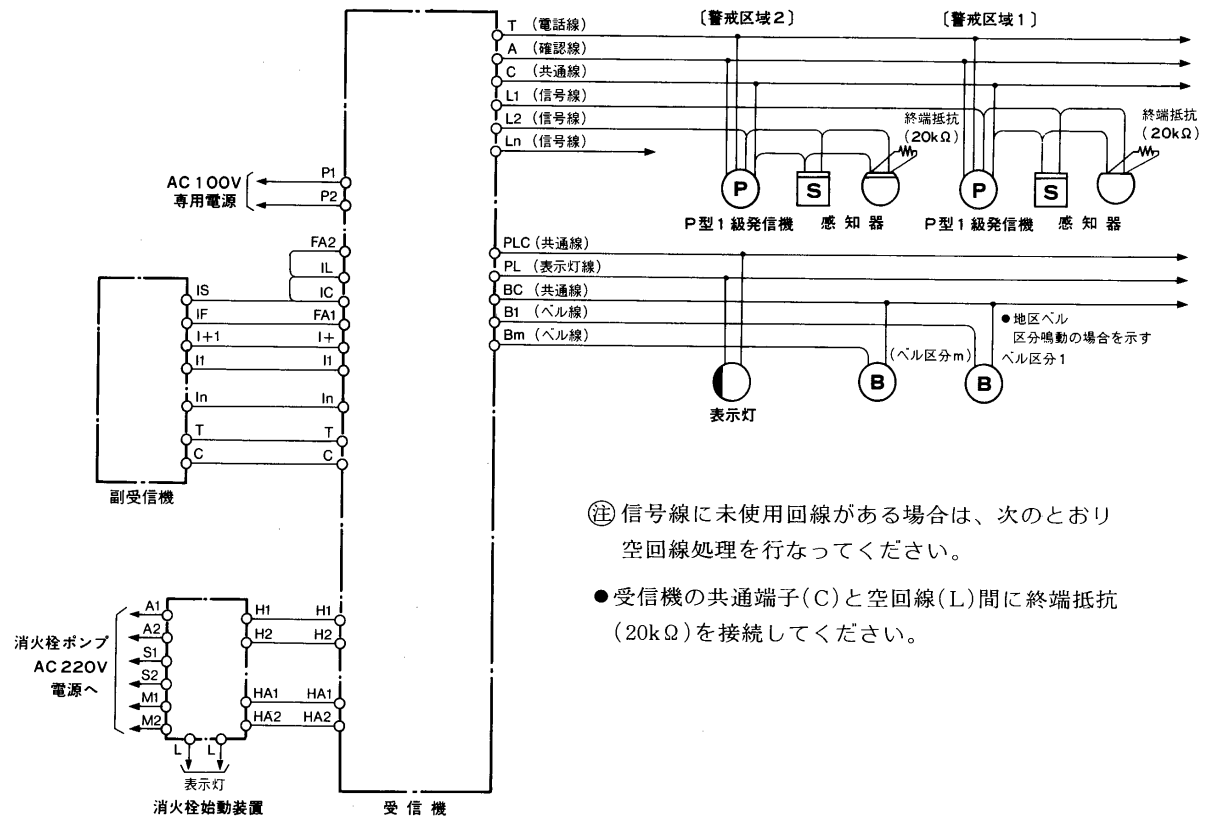
TOSHIBA

④配線を通線孔より引き出した後、各機器を接続してください。

端子配置図

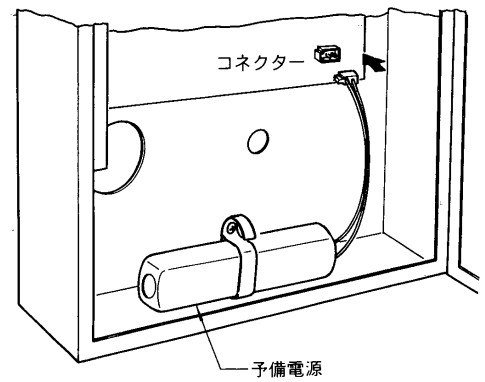


接続図



- ① 信号線に未使用回線がある場合は、次のとおり空回線処理を行なってください。
- 受信機の共通端子(C)と空回線(L)間に終端抵抗(20kΩ)を接続してください。

⑤付属の子備電源を接続し、本体にバインダー（本体内部に内蔵）で固定してください。



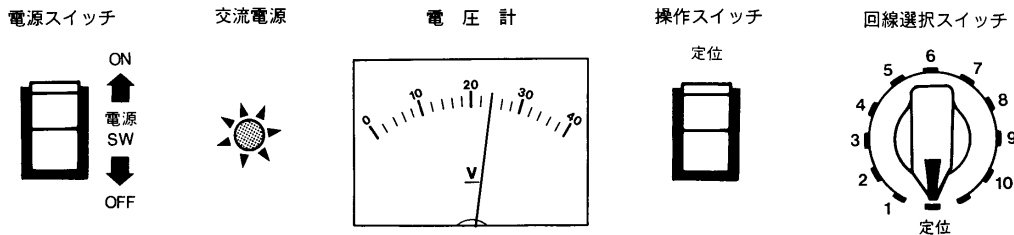
使いかた

セットのしかた

火災は、いつ、どんなとき発生するかわかりません。いつ火災が発生しても、直ちに受信できるように、常時火災監視状態にしておく必要があります。

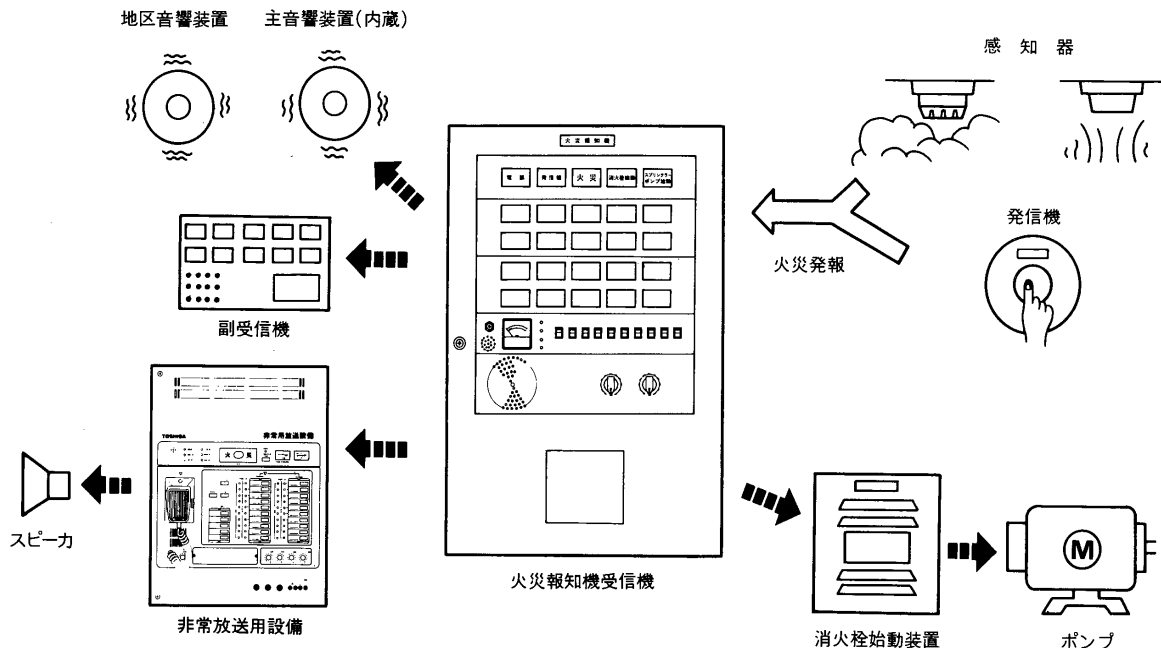
平常の火災監視状態は、次のようにして置きます。

- ① 電源スイッチを投入します。
- ② 交流電源灯が点灯します。
停電時には消灯します。
- ③ 電圧計は24V付近を示します。
- ④ 操作スイッチはすべて定位置にしておきます。
スイッチが操作された状態では「スイッチ注意」灯が点滅します。
平常は点滅しない状態にしておきます。
- ⑤ 回線選択スイッチのつまみは、定位置にしておきます。
- ⑥ 感知器線断線灯は、消灯しています。
万一断線灯が点滅している場合には、導通試験(6ページ)に従って、点検修理してください。



火災発報状態

火災が発生した場合は、その地区の感知器が作動し、受信機に火災信号を發します。本受信機は蓄積式ですので、感知器からの火災信号を検出すると、蓄積機能が作動した後火災受信表示を行います。また、手動により發信機が押されたときは蓄積機能が解除され、即時火災受信表示(發報地区の表示、警報ベルの鳴動)をします。これを火災発報状態とよびます。



火災発報時の処理

【火災発報があったら、あわてずに次の処理をしてください。】

1. 地区表示灯の点灯によりどの地区が発報したかを確認してください。
2. 消火器などを持って直ちに現場へ行き、状況を確認してください。
3. 火災であることを確認したら
 - (1) 電話(119番)で消防署に通報してください。
 - (2) 状況に応じて初期消火、避難誘導など適切な処置をしてください。

■もし火災でなかった場合には、主音響、地区音響スイッチを「停止」側に倒して、ベルの鳴動を停止してから発報の原因を調べてください。

- (イ) 発信機が押されていないか。
- (ロ) 感知器が作動していないか。

(作動表示灯付感知器の場合、ランプが点灯していないか)

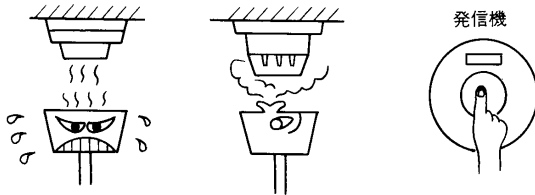
作動した原因を取り除き、火災復旧スイッチを「復旧」側に倒し、主音響、地区音響スイッチを「定位」に戻してください。平常状態(監視状態)に戻ります。



保守点検のしかた

① 火災発報試験

設備全体の火災作動を試験するもので、下図のように実際に感知器などを作動させて行ないます。

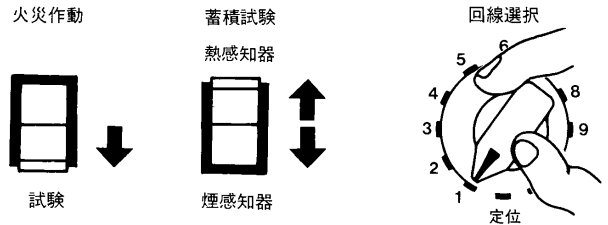


※予め、「試験復旧(蓄積解除)」スイッチを復旧(解除)側に倒しておきますと、蓄積機能が解除され即時火災作動を行い、また発報した機器が平常にもどると同時に受信機の作動も復旧しますので、試験の進行上便利です。

② 火災作動試験

これは、受信機の火災作動試験をするものです。

図のように「回線選択」を試験回線に合わせ、「蓄積試験」スイッチを試験したい感知器側へ合わせて、「火災作動」スイッチを試験側に倒すと受信機が正常であれば、実際の感知器発報と同様に熱感知器側では20秒、煙感知器側では50秒の蓄積動作後に火災作動状態となります。

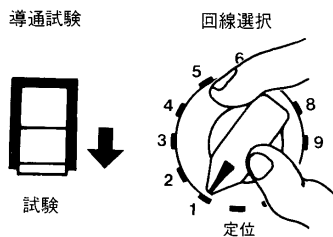


ご注意

※この試験では、主ベルと地区ベルが鳴りますので予め館内に知らせておくか、又は必要ないときは「主音響」「地区音響」スイッチを「停止」側に倒しておいてください。尚、全回線とも行ない、「地区表示」ランプが切れていたら取換えてください。

③ 導通試験

通常本装置は、受信機から発信機、感知器に至る線路を自動監視しています。点検時には実際の断線と同様に、外線端子(L1~n)に入る信号線を各回線毎にはずし、感知器線断線灯が点滅することを確認してください。



●断線時の断線回線判別法

操作部の「導通試験」スイッチを押して、「回線選択」スイッチを順次回してください。このとき、感知器線断線灯が点滅した回線が断線している回線です。

④ ランプ交換

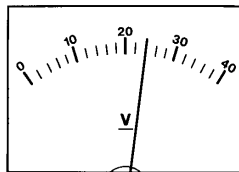
- 共通表示灯及び地区表示灯のランプ交換は表面の窓部分を押しながら、下側を手前に引くと外れます。
- ランプは交換用チューブで引き抜き交換してください。

⑤ 予備電源試験

予備電源は、交流電源が停電したとき自動的に切り替って、受信機を交流電源同様、作動させるためのものです。予備電源としては、完全密閉型蓄電池を内蔵しています。平常AC100Vが供給されている間は常に充電状態にあり満充電時には、26~28V程度に維持されています。「予備電源」試験は、交流電源が停電し且つ、火災発報があった場合に、受信機が有効に作動できる状態に電池電圧が保たれているかをチェックするものです。スイッチを操作したとき20.4V(赤目盛)~26.4V間にあれば正常です。

予備電源

電圧計



●電池は次のようなとき電圧降下します。

- ① 停電その他により、交流電源を長時間供給しなかったとき。
- ② 停電中に受信機が作動した場合。
- ③ 「予備電源」スイッチを必要以上長く操作したとき。

- 以上の場合は、しばらく充電時間を置くと正常に戻ります。

④ 電圧が極度に低下している場合は充電に1~2日を要することがあります。充電後必ずチェックしておいてください。

●蓄電池の容量

電池の容量は、停電状態で1時間監視後、2回線の火災作動を10分間継続できる容量として算出しています。この場合の火災作動には、火災報知機の表示の外、地区ベル(最大20個)の鳴動容量をもっています。

仕 様

種 別	P型1級受信機(蓄積式)
型 式 番 号	受第63-18号
回 路 方 式	RPL-A24A
主 電 源	AC100V 50/60Hz
トランス容量	150VA
予 備 電 源	DC24V 0.45AH(5~15回線) 0.9AH(20~40回線)
外部配線抵抗	50Ω/回線 (0.9mm電線で亘長0.9km) (1.2mm電線で亘長1.6km)
材 質	鋼板製 板厚1.6mm 焼付塗装
色 彩	扉・本体：マンセル2.5Y9/1近似色 操作及び表示パネル：マンセルN-1.0近似色
付 属 品	ヒューズ(1A).....3 " (2A).....3 " (3A).....3 ランプ.....5 抵抗(1/2W, 20kΩ).....回線数 鍵.....1 電話器掛金具.....1 ランプ交換用チューブ.....1 電源注意銘板.....1 共通線内訳表.....1

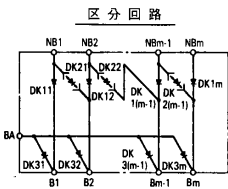
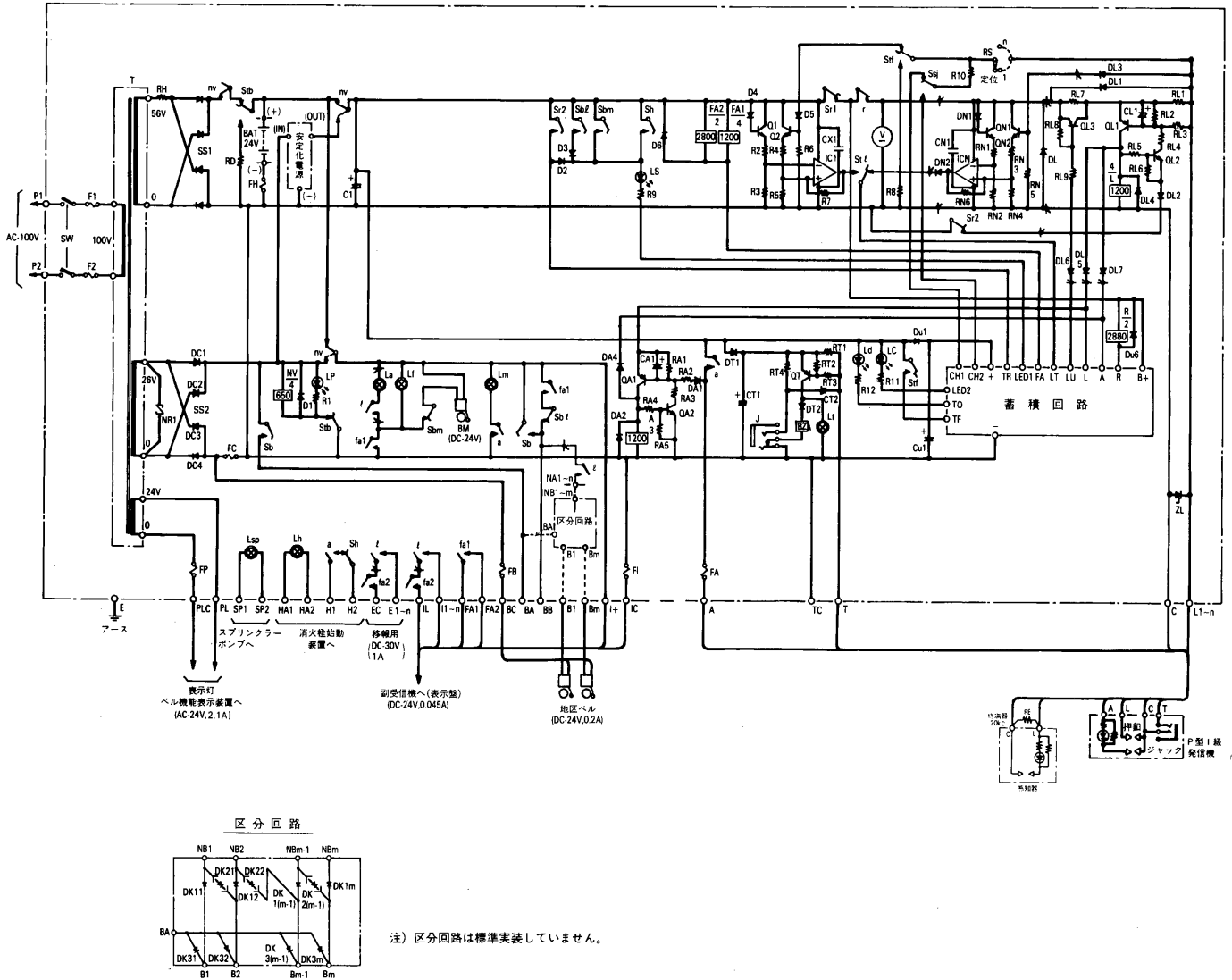
予備品箱.....	1
取扱揭示板.....	1
取扱説明書.....	1
取付金具.....	1
送受話器(ケース入).....	2
バッテリー.....	1
六角ボルト(M8×15).....	4
スプリングワッシャ(M8用).....	2
平座金(M8用).....	2
東芝お客様ご相談センター一覧表.....	1

形 名	窓配列		回線数	重 量
	横	縦		
TRPL-AW05	5	1	5	約28kg
TRPL-AW10	5	2	10	約28kg
TRPL-AW15	5	3	15	約29kg
TRPL-AW20	5	4	20	約30kg
TRPL-AW25	5	5	25	約36kg
TRPL-AW30	5	6	30	約36kg
TRPL-AW40	5	8	40	約38kg

注) 地区ベルを区分鳴動させるためには、区分回路(別売)が必要となります。

TOSHIBA

回路図



注) 区分回路は標準実装していません。

注) 区分回路は、別売となります。

修理サービス

ご使用中に異常が生じたときは、お使いになるのをやめ、お買いあげの販売店またはお近くの東芝お客様ご相談センターにご相談ください。なおご相談されるときは形名およびお買いあげ時期をお忘れなくお知らせください。