

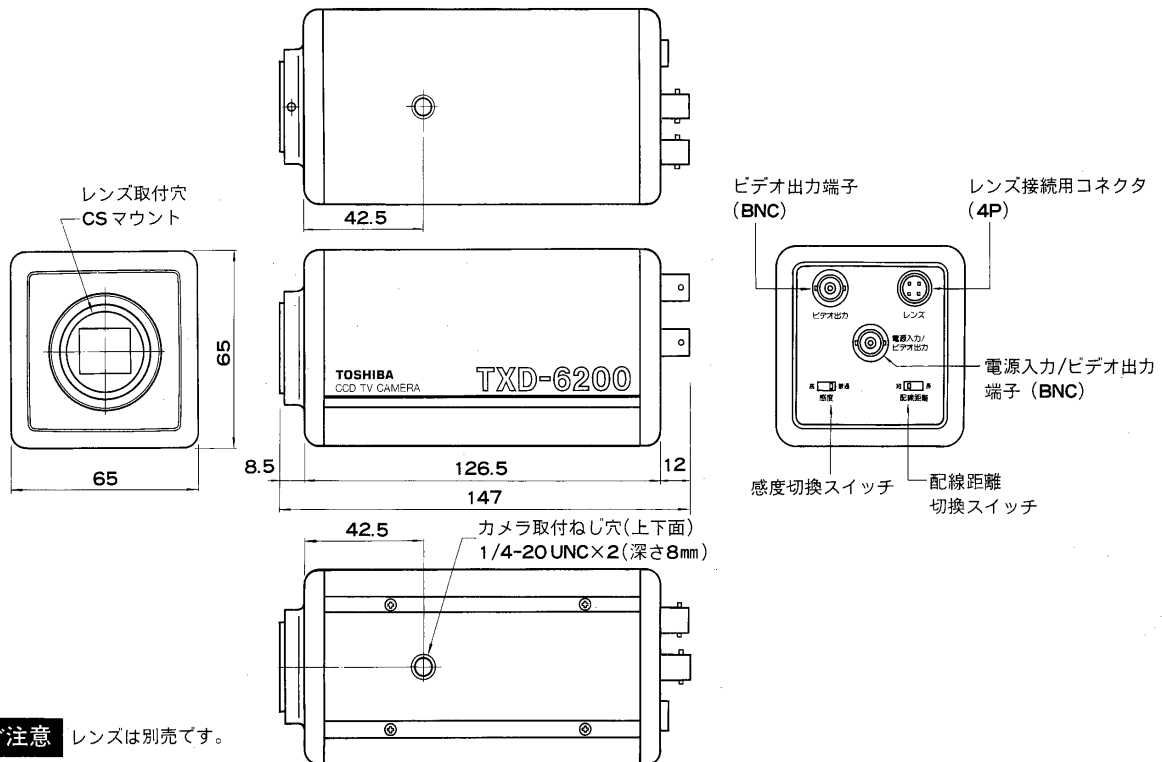
## 対象器種

## TXD-6200

このたびは、東芝CCDテレビカメラをお買いあげいただきまして、まことにありがとうございました。お求めのCCDテレビカメラを正しく使っていただくために、この取扱説明書をよくお読みください。なお、お読みになったあとは、必ず保存してください。

### 各部のなまえと大きさ

単位：mm

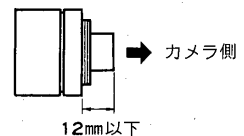


**ご注意** レンズは別売です。

### 特にご注意を

- 本テレビカメラは、カメラコントローラTSAP-110、自動映像切換器TSAP-300、TSAP-300Zおよび4画面コントローラTSAM-61等適合機器に接続して使用してください。その他の機器(TSAM-60および電源装置等)への接続は故障の原因となりますので、絶対におやめください。
- 専用レンズ(フランジバック12.5mm)以外のレンズ(Cマウントレンズ等)をそのまま取り付けますとCCD素子の前面フィルターを破損することがありますのでおやめください。
- レンズマウント面よりのレンズ凸部が12mm以上のCマウントレンズは、Cマウントレンズアダプタ(TLAD-5)を使用しても前面フィルターに接触するため使用できません。
- カメラを密閉して使用しますと、カメラ内部の温度上昇により、故障の原因となりますのでご注意ください。
- CCDテレビカメラは精密機器ですので強い衝撃、振動を与えないでください。
- 次のような場所で使用しますと故障の原因となりますのでご注意ください。
  - 周囲温度が50℃以上または-10℃以下のところ
  - 湿度やほこりの多いところ。
  - 雨や水のかかる場所。
- CCDテレビカメラの分解はおやめください。感電事故や故障の原因になります。
- CCD素子の前面フィルターにゴミやよごれが付着した場合には、柔かい布で汚れをふきとってください。

使用可能Cマウントレンズ



### 工事店様へ

工事が終了しましたら、この説明書は必ずお客様へお渡しください。

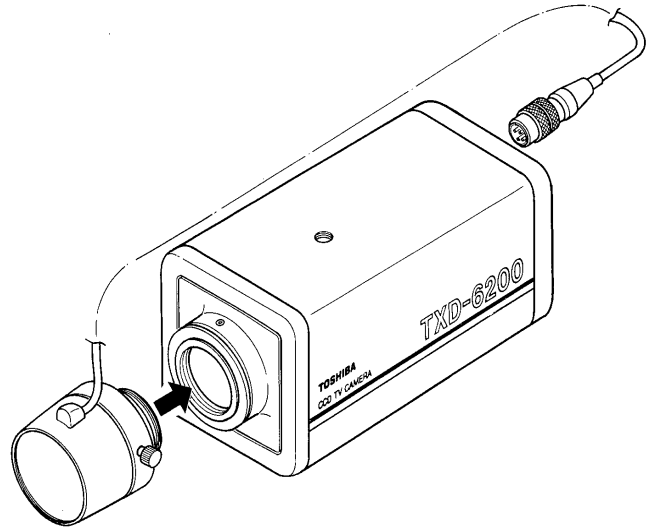
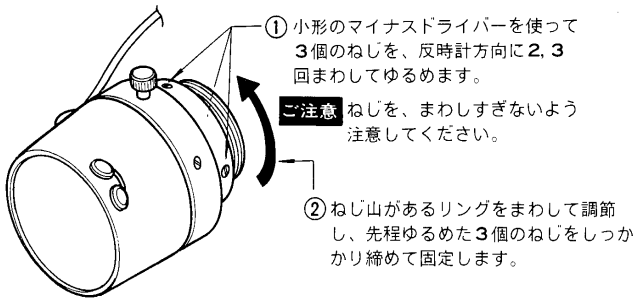
# 特 長

- 接続は同軸ケーブル1本で、しかも延長距離は最大500m(5C-2V使用)で工事が簡単です。
- ビデオ出力端子に直接モニターテレビを接続して、モニタすることができます。
- 低照度(15Lux以上)の場所でも使用することができます。
- 焼付き、歪がなく、鮮明画像が得られます。
- CCDは長寿命のため保守の必要がほとんどありません。
- 電界、磁界の影響を受けません。

# 接続のしかた

## ●レンズの接続のしかた

- 専用の自動絞りレンズ(フランジバック12.5mm)を使用してください。
- 前面のキャップをはずして、レンズをマウントしてください。
- レンズからの接続コネクタをカメラ背面のレンズ接続用コネクタ端子に接続してください。
- レンズからの接続コネクタを最適の位置に調節する場合は次のようにしてください。



**ご注意** 専用の自動絞りレンズ以外のCマウントレンズ(フランジバック17.5mm)を使用する場合には、次の点に注意してください。

- レンズマウント面よりのレンズ凸部が12mm以上のCマウントレンズは使用できません。
- 電源電圧+9V、消費電流30mA以下のレンズを使用してください。
- レンズに別売Cマウントレンズアダプタ(TLAD-5)をつけた上、カメラに取り付けてください。
- レンズ接続用コネクタには、ヒロセ製HR10A-7P-4Pを使用し、右図のように端子を接続してください。

ピン番号	接続先
1	+9V
2	GND
3	ビデオ信号

## ●コントローラとの接続のしかた

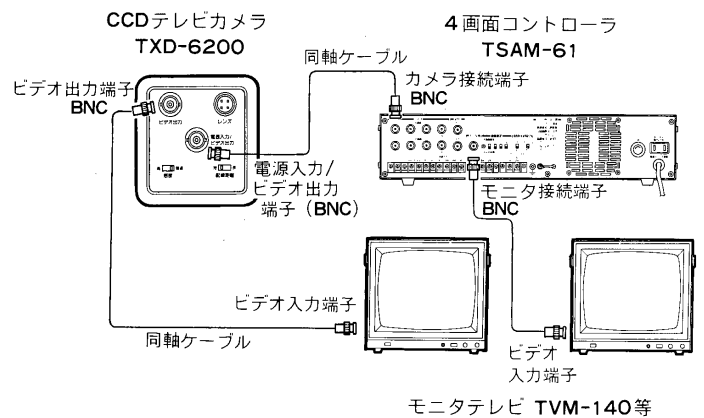
- 付属のBNCコネクタを使用してカメラの電源入力/ビデオ出力端子とコントローラのカメラ接続端子を接続してください。
- 接続ケーブルは同軸ケーブル(3C-2V、5C-2V)を使用してください。同軸ケーブルの最大配線距離は下表のとおりです。

3C-2V	200m
5C-2V	500m

- 同軸ケーブルの配線距離によりカメラ背面の配線距離切換スイッチを切り換えてください。

配線距離	配線距離切換スイッチ
0~250m	短
250~500m	長

## 4画面コントローラとの接続例



**ご注意** カメラとコントローラ間の接続ケーブルの途中にはケーブル補償器、映像分配器等を入れることはできません。

● BNCコネクタ(付属)と同軸ケーブルの接続のしかた

● 付属のBNCコネクタを図Iのように①～④に分解し、④、③(3C-2Vの場合使用)を同軸ケーブルに通します。

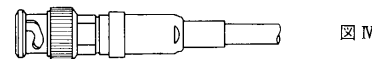
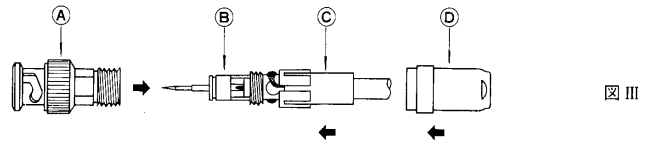
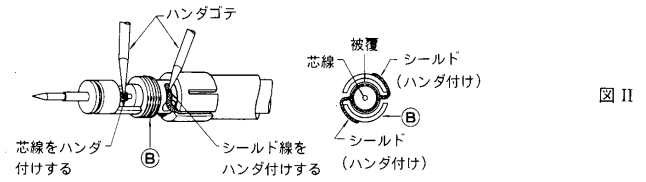
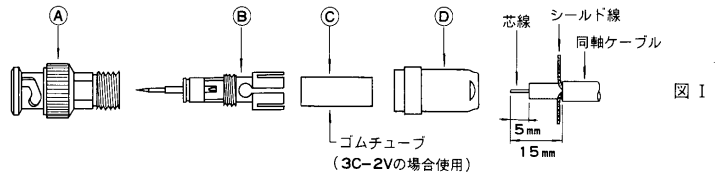
● 同軸ケーブルの先端から15mmのところまで外皮をナイフで取り除きます。

● シールド線は2等分してよりあわせ、芯線は5mm出るよう絶縁物を取り除きます。(図I)

● ②を同軸ケーブルに通し図IIのようにシールド線を②にまきつけシールド線、芯線を各々ハンダ付けします。

● 図IIIのように②と同軸ケーブルの間に③を通しスパナで①を②にねじ込み次に①に④をねじ込んで固定して完了です。

(図IV)



## 使いかた

● テレビカメラに接続したコントローラの電源を入れますと、カメラへ電源が供給され、モニタテレビに出画します。

● モニタテレビを見ながらレンズの焦点リング等を調節して、ピントを合わせてください。

● 感度の切換について

被写体の照度が十分でない場合等、感度をアップしたいときは、カメラ背面の感度切換スイッチを“高”へ切換えてください。



**ご注意** 感度切換スイッチを“高”にしますと映像にノイズが目立つ場合があります。

## 工事店様へ

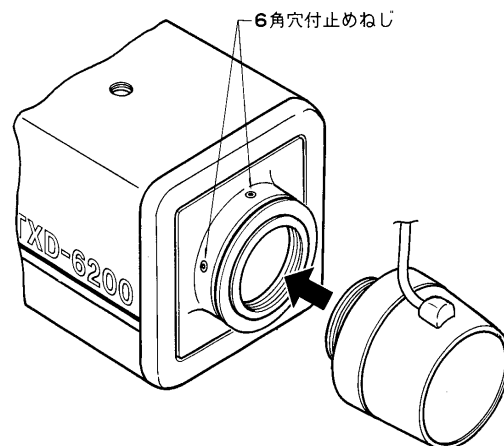
### ■ バックフォーカスの調整について

● 出荷時バックフォーカスは調整されていますが、被写体に接近して映す場合等焦点距離を少し変えたい場合には、次のように調整してください。

- レンズをカメラにしっかり取り付けます。
- レンズマウントを固定している六角穴付止めねじ2本を六角レンチ(二面幅1.5mm)でゆるめます。
- レンズを動かしてバックフォーカスを調整します。
- ゆるめたねじをしめて固定します。

### ■ ビデオ出力端子について

カメラの設置のとき、カメラの方向およびレンズの調整等のため、カメラの近くでモニタしたい場合は、カメラ背面のビデオ出力端子にモニタテレビを接続することによりできます。



## 仕様

電源	専用コントローラよりDC電源を供給	最低照度(F1.4)	0.08Lux(感度, 高)、0.2Lux(感度, 普通)
適合コントローラ	TSAM-61, TSAP-110, TSAP-300, TSAP-300Z	推奨照度(F1.4)	15Lux
消費電流	約250mA	S / N 比	50dB以上
撮像素子	1/2インチサイズCCD素子 (有効画素数: 水平682×垂直492)	外観	鋼板 オフブラック
レンズマウント	CSマウント(フランジバック12.5mm)	使用周囲温度	-10℃~50℃
同期方式	外部同期	外形寸法	65(幅)×65(高さ)×147(奥行)mm
走査方式	2:1インターレース	電量	約490g
走査周波数	水平: 15.734kHz 垂直: 59.94Hz	付属品	BNCコネクタ(3C-2V, 5C-2V用)…………… 2 取扱説明書…………… 1 保証書…………… 1 東芝 お客様ご相談センター一覧表…………… 1
映像出力	V S : 1.0V <sub>p-p</sub> /75Ω (BNCコネクタ)		
解像度	水平: 500TV本以上 垂直: 350TV本以上		

### ご注意

- レンズは別売です。
- Cマウントレンズ使用の場合には、別売のCマウントレンズアダプタ(TLAD-5)が必要です。

## 修理サービス

ご使用中に異常が生じたときは、お使いになるのをやめ、お買いあげの販売店またはお近くの東芝お客様ご相談センターにご相談ください。なお、ご相談されるときは形名(TXD-6200)およびお買いあげ時期をお忘れなくお知らせください。