

TOSHIBA

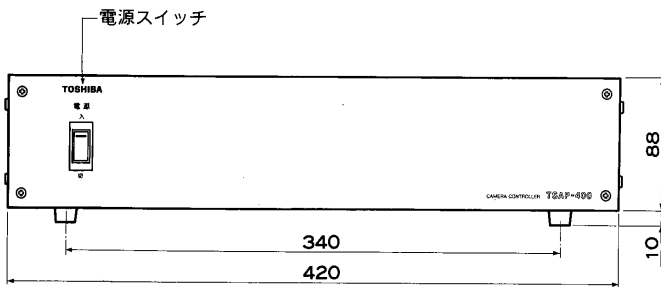
東芝カメラコントローラ取扱説明書 TSAP-400

このたびは東芝カメラコントローラをお買いあげいただきまして、まことにありがとうございました。お求めのカメラコントローラを正しく使っていただくために、この取扱説明書をよくお読みください。お読みになったあとは必ず保存してください。

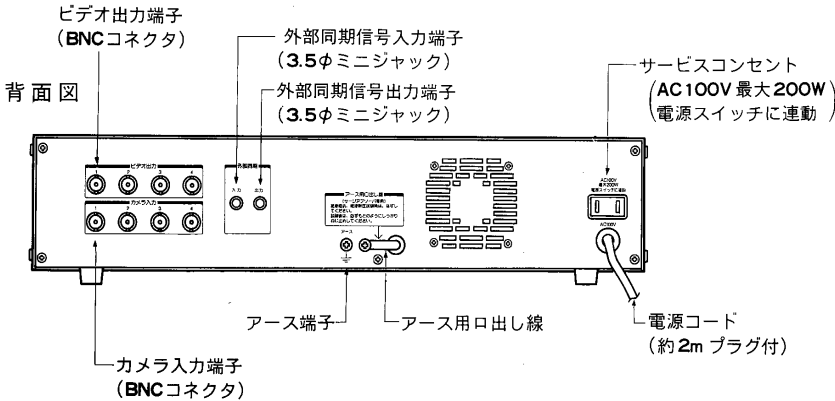
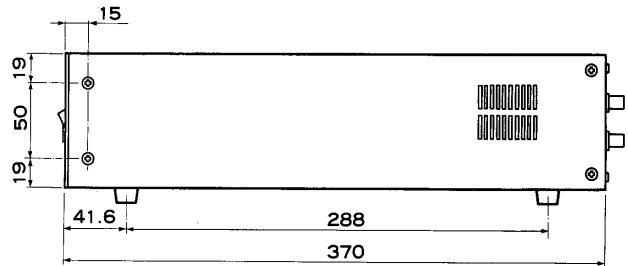
各部のなまえ

単位：mm

正面図



側面図

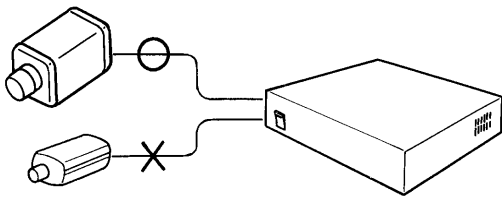


特にご注意を

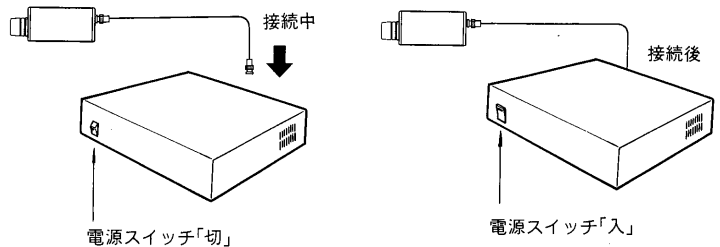
- 本機に接続できるカメラはVP多重形のTXD-6100, TXD-6200, TXD-7000のみです。これ以外のカメラと接続しますと、カメラや本機の故障の原因となりますのでご注意ください。

- 電源スイッチは、テレビカメラを接続後「入」にしてください。電源が「入」のままテレビカメラを接続しもうつりません。その場合には、電源を切って5秒以上経過後に「入」にしてください。

TXD-6100, TXD-6200
TXD-7000



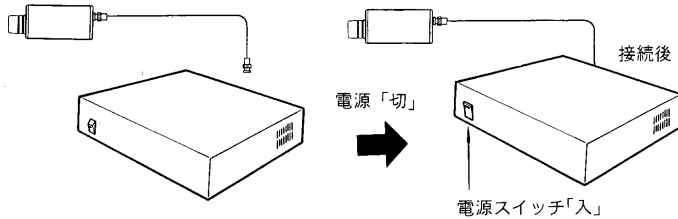
他のカメラ(TXS-100VP, TXD-4100, 5100など)



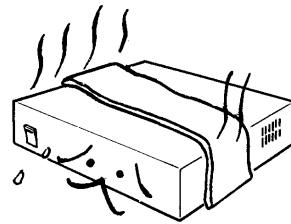
工事店様へ

工事が終了しましたら、この説明書は必ずお客様へお渡しください。
<生産完了>

- 本機とテレビカメラを接続している同軸ケーブルがはずれたり、断線した場合には、電源を「切」にして、接続し直して再び電源を「入」にしてください。電源が「入」のままでは動作しません。



- 本機のケースは側面、背面に放熱孔があげてありますので風通しの悪い場所に設置したり、放熱孔をふさいだりしないでください。



万一内部温度が異常に上昇した場合には安全回路により、電源を遮断し、動作を停止します。その場合は電源スイッチを切り、設置場所を変えるか、周囲温度を下げてください。

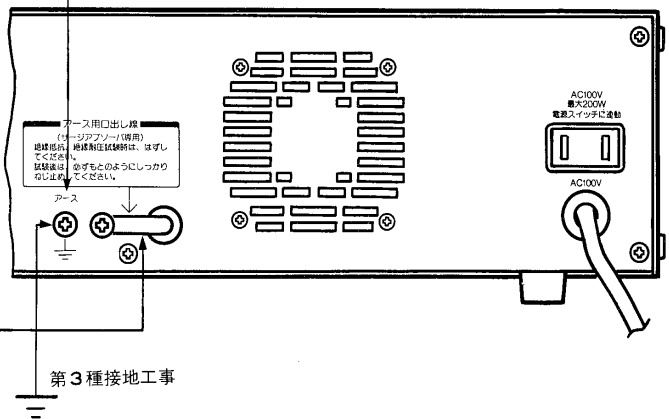
工事店様へ

接地工事について

- 本機には外来ノイズから機器を守るためにノイズ吸収素子(サージアブソーバ)が電源ラインと筐体間に入っています。これらのノイズ吸収素子の働きを生かすために必ず接地端子を接地してください。
- 接地は第3種接地工事(接地工事抵抗100Ω以下)以上とし専用としてください。照明用や動力用の接地と共用しますとこれらの機器からの影響をうけ誤動作の原因となりますので必ず専用接地としてください。

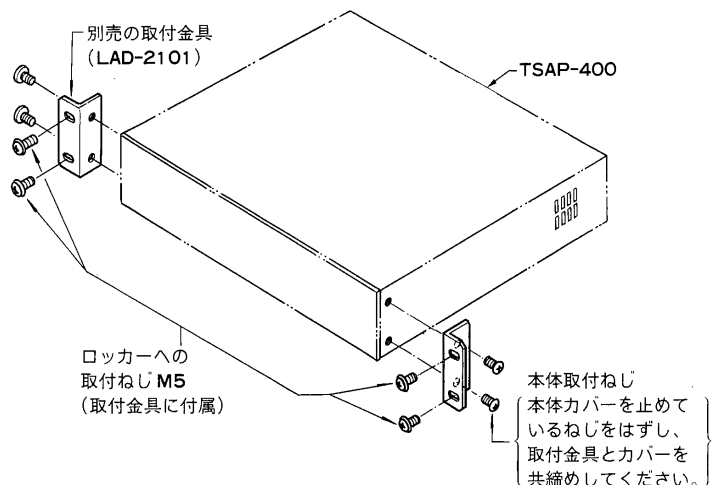
アース用口出し線について

- サージアブソーバ専用のアース用口出し線です。
- 絶縁抵抗、絶縁耐圧試験時はねじ止めをはずしてください。試験後は必ずもとのようにしっかりねじ止めしてください。



設置のしかた

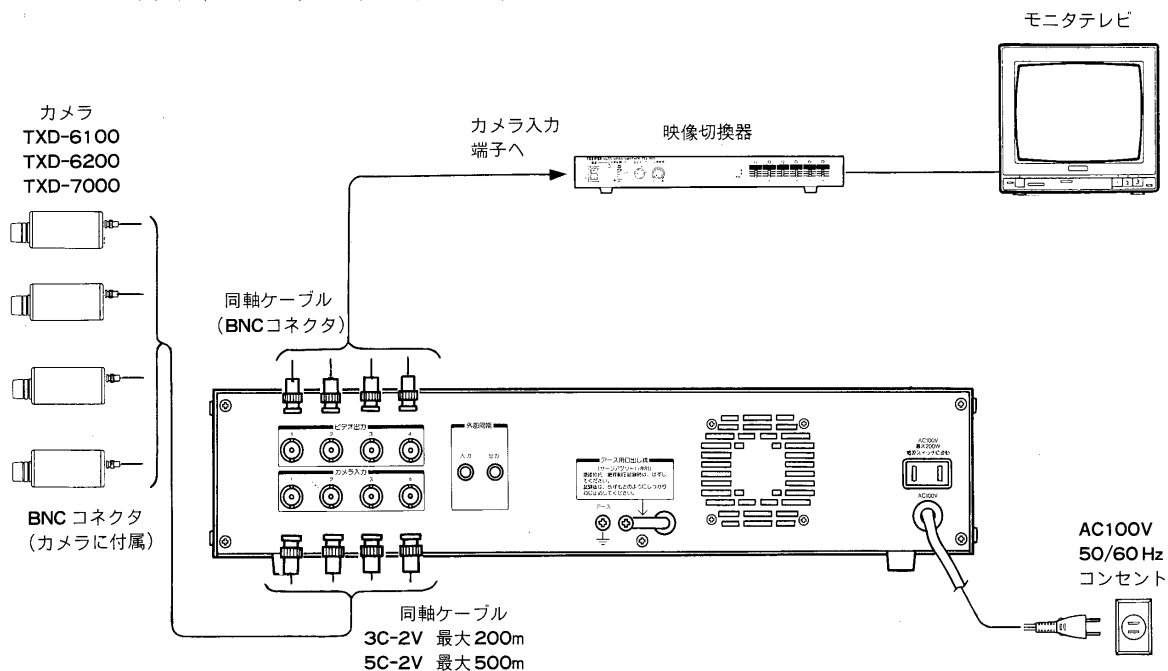
- 卓上形としてまたはEIAサイズのラックに組み込んで使用できます。
- EIAサイズのラックに組み込む場合は別売の取付金具LAD-2101を使って次の順序で取り付けてください。
 - ①底板のゴム足ははずします。
 - ②両側面の前面側のねじ4個をはずします。
 - ③そのねじを使って右図のように、別売のラックマウント金具(LAD-2101)を両側面に取り付けます。
 - ④取付金具に付属の化粧ねじ(M5)を使ってラックに固定します。



接続のしかた

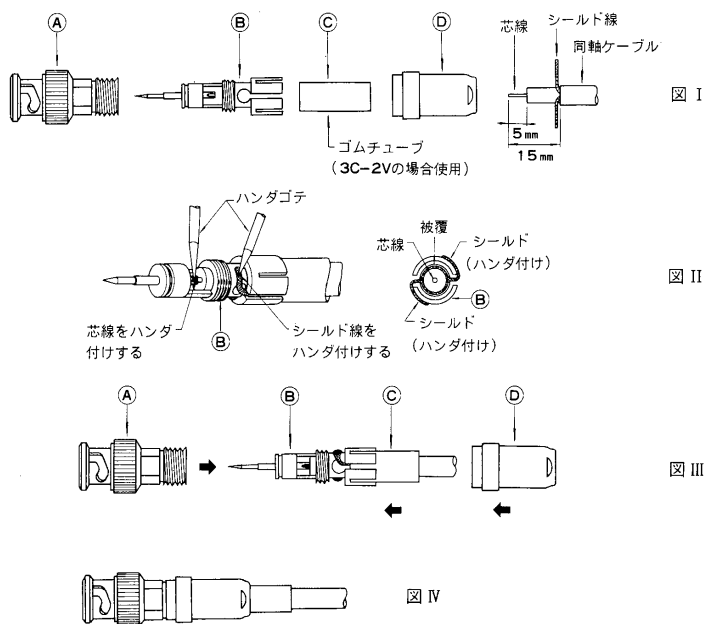
● 下図のように接続してください。

- ご注意**
- 接続するときは、各機器の電源は切っておいてください。
 - BNCコネクタは付属していません。別売のBNCコネクタ(AFC-16)をご使用ください。



● BNCコネクタ(AFC-16)と同軸ケーブルの接続のしかた

- 同軸ケーブルとBNCコネクタは次のように接続してください。
- BNCコネクタを図Iのように①～④に分解し、④、③(3C-2Vの場合使用)を同軸ケーブルに通します。
- 同軸ケーブルの先端から15mmのところまで外皮をナイフで取り除きます。
- シールド線は2等分してよりあわせ、芯線は5mm出るよう絶縁物を取り除きます。(図I)
- ②を同軸ケーブルに通し図IIのようにシールド線を②にまきつけシールド線、芯線を各々ハンダ付けします。
- 図IIIのように②と同軸ケーブル間に③を通しスパナで①を②にねじ込み次に①に④をねじ込んで固定して完了です。(図IV)

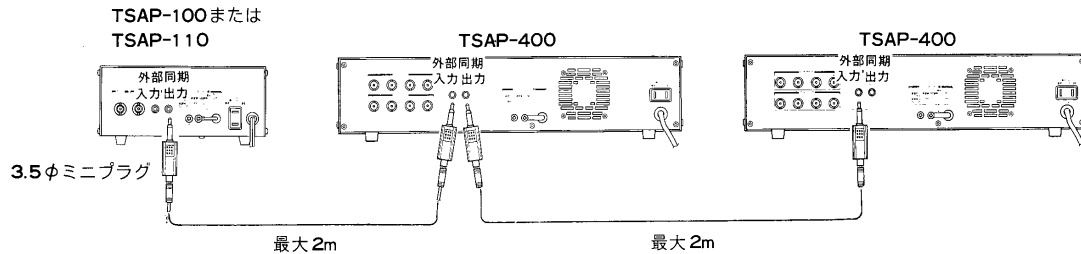


同期を合わせる場合

- 本カメラコントローラに接続のカメラと他のコントローラ (TSAP-400, 100, 110) に接続のカメラ間のビデオ信号の同期を合わせたいときには、下図のように接続してください。

ご注意

- コントローラは最大20台まで接続できます。
- TSAP-100, 110へ外部同期を入力するには、別売の外部同期ユニットTXU-30を実装してください。実装方法はTSAP-100, 110の取扱説明書を参照してください。



使いかた

- 正しく接続されているかももう一度お確かめください。
- 本機および各機器の電源を入れてください。
本機よりカメラへ電源が供給され、カメラからは映像信号が本機へ入力され、モニタテレビに出画されます。
- カメラのレンズおよびモニタテレビの輝度、コントラストを調節して、ご使用ください。

仕様

電源	AC100V 50/60Hz
消費電力	約70W
適合カメラ	TXD-6100, TXD-6200, TXD-7000
カメラ接続台数	4台 (BNCコネクタ)
カメラ延長距離	5C-2Vで最大500m (3C-2Vで最大200m)
伝送方式	DC電源に同期信号多重
映像出力	VBS1.0Vp-p/75Ω (BNCコネクタ)
外部同期入力	1回路 (3.5φミニジャック)
外部同期出力	1回路 (3.5φミニジャック)
サービスコンセント	1個 (AC100V、200W、電源スイッチに連動)
使用周囲温度	0℃～40℃
外観	鋼板 ブラック (マンセルN1.5近似色)
外形寸法	420(幅)×88(高さ)×370(奥行) mm (突起物を除く)
重量	約9 kg
付属品	取扱説明書…………… 1 東芝お客様ご相談センター一覧表…………… 1

ご注意 BNCコネクタは付属していませんので別売のBNCコネクタ(AFC-16)をご使用ください。

修理サービス

ご使用中に異常が生じたときは、お使いになるのをやめ、お買いあげの販売店またはお近くの東芝お客様ご相談センターにご相談ください。なおご相談されるときは形名(TSAP-400)およびお買いあげ時期をお忘れなくお知らせください。