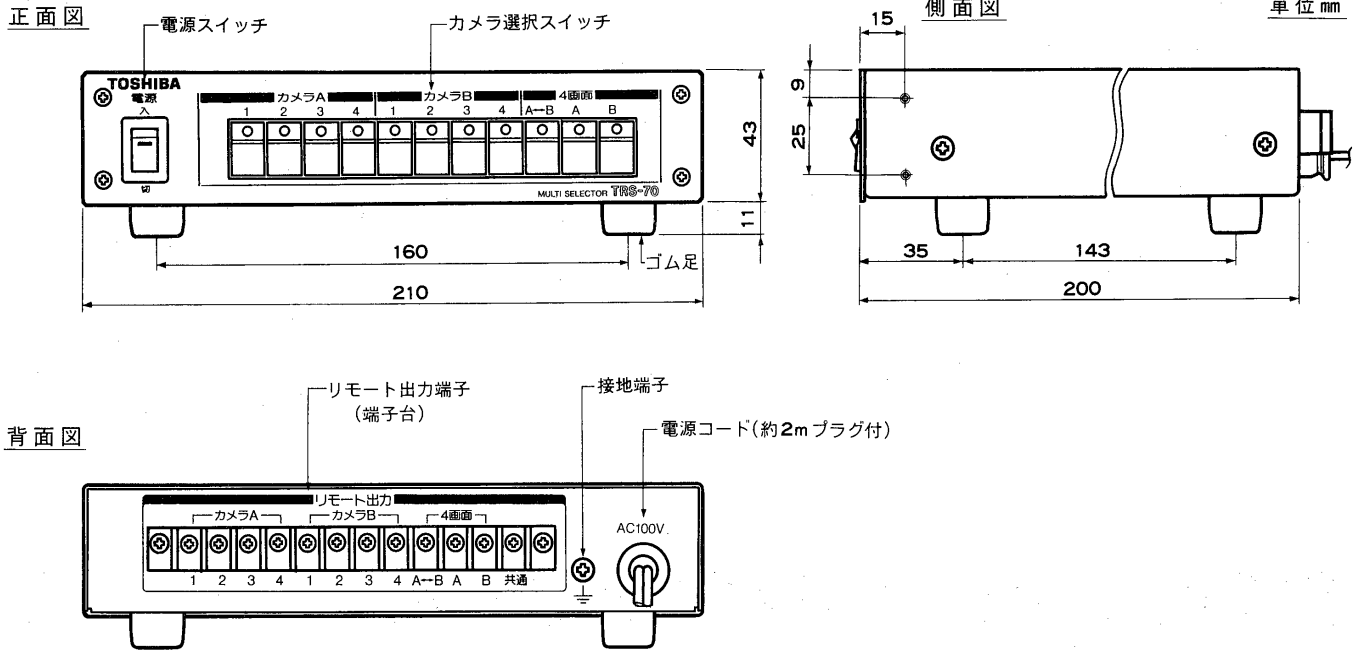


# TOSHIBA

## 東芝4画面セクタ取扱説明書 TRS-70

このたびは東芝4画面セクタをお買いあげいただきまして、まことにありがとうございました。お求めの4画面セクタを正しく使っていただくために、この取扱説明書をよくお読みください。お読みになったあとは必ず保存してください。

### 各部のなまえと大きさ

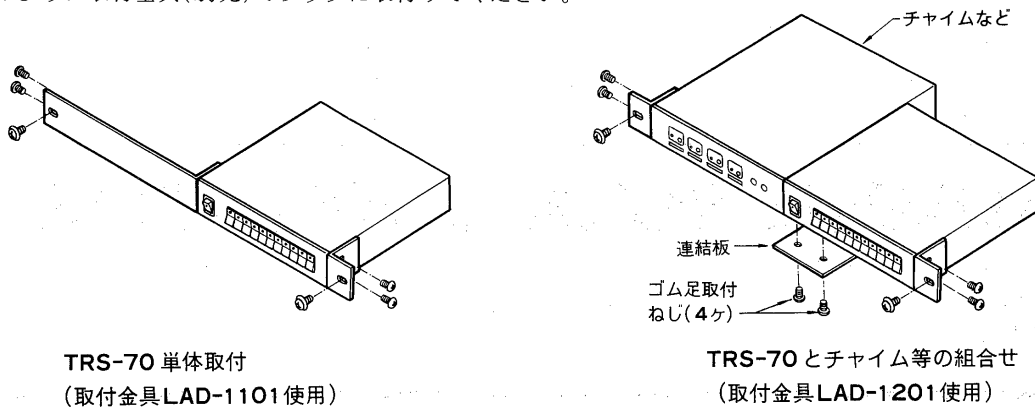


### 特にご注意を

- 本4画面セクタは、東芝カラー4画面コントローラ(TSAM-70)専用ですので、他の機器に接続しないでください。
- 電源投入時は、自動的に4画面のA、B切替を選択します。
- 高温、多湿の場所や、ごみ、ほこり等の多いところでの使用は、故障の原因となりますのでさけてください。

### 設置のしかた

- 卓上形としてまたはEIAサイズのロッカーに取付けて使用できます。
- EIAサイズのラックに取付ける場合は、別売の取付金具を使って次のように取り付けてください。
  - ①本機の底面のゴム足を全部とりはずします。
  - ②チャイムなどの機器と組合せて取付ける場合は、連結板(取付金具に付属)を各機器のゴム足取付けねじを使用し、機器の底面に取付けてください。
  - ③図のように取付金具(別売)でラックに取付けてください。



### 工事店様へ

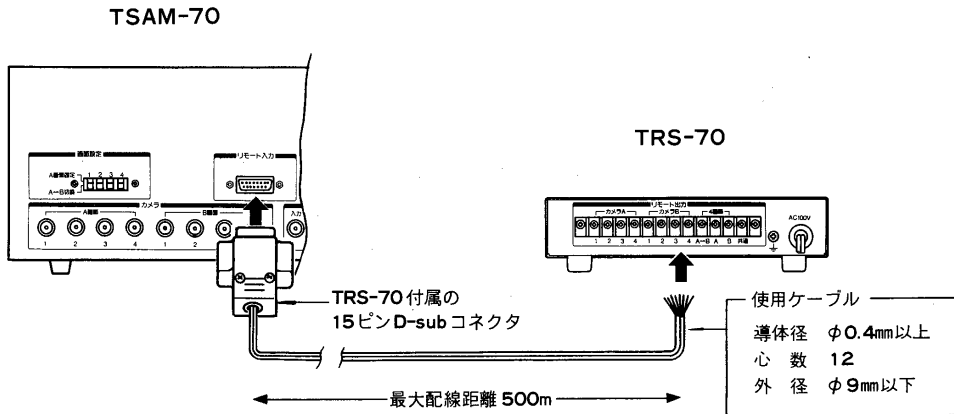
工事が終了しましたら、この説明書は必ずお客様へお渡しください。

<生産完了> TRS-70 (1 / 2)

# TOSHIBA

## 接続のしかた

- 本4画面セレクトの背面のリモート出力とカラー4画面コントローラ(TSAM-70)の背面のリモート入力とを、付属の15ピンD-subコネクタを使用して下図のように接続してください。
- 配線ケーブルは、導体径φ0.4mm以上で12心のケーブル外径φ9mm以下のものを使用してください。
- 最大配線距離は500mです。



TSAM-70 リモート入力端子	TRS-70 リモート出力端子
1	カメラA1
2	カメラA2
3	カメラA3
4	カメラA4
5	カメラB1
6	カメラB2
7	カメラB3
8	カメラB4
9	未接続
10	未接続
11	4画面A↔B
12	4画面A
13	4画面B
14	共通
15	未接続

## 使いかた

- 正しく接続されているか、もう一度確かめてください。
- 本4画面セレクト、カラー4画面コントローラ等の電源を投入してください。
- TSAM-70の映像選択ツマミをリモートの位置に合わせてください。
- 本4画面セレクトのカメラ選択スイッチで選択した映像がモニタに出画します。
- TSAM-70の動作については、TSAM-70の取扱説明書をご参照ください。

## 仕 様

電 源	AC100V 50/60Hz	使用周囲温度	0℃～+40℃
消費電力	約3W	外 観	鋼板 ブラック(マンセルN1.5近似色)
適合機器	東芝カラー4画面コントローラ TSAM-70	外形寸法	210(幅)×43(高さ)×200(奥行)mm
リモコン出力	メイク接点 11回路 (オープンコレクタ 最大DC24V, 40mA)	重 量	約1.7kg
配線距離	最大 500m (導体径 0.4mm以上)	付 属 品	取扱説明書 ..... 1 東芝お客様ご相談センター一覧表..... 1 15ピンD-sub コネクタ..... 1

## 修理サービス

ご使用中に異常が生じたときは、お使いになるのをやめ、電源スイッチを「切」にして、お買いあげの販売店またはお近くの東芝お客様ご相談センターにご相談ください。なおご相談されるときは形名 (TRS-70) およびお買いあげ時期をお忘れなくお知らせください。