

TOSHIBA

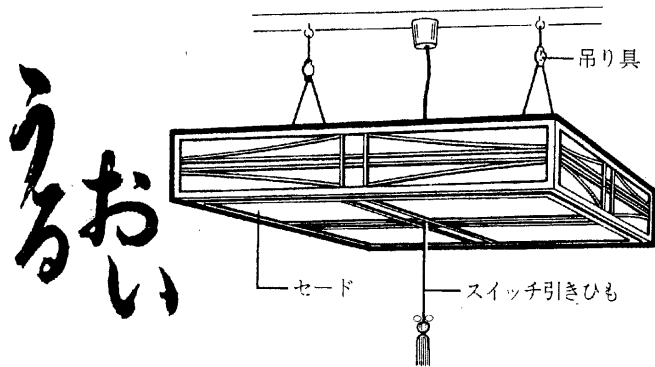
東芝蛍光灯シャンデリア取扱説明書

このたびは東芝蛍光灯シャンデリアをお買いあげいただきまして、まことにありがとうございました。

お求めの器具を正しく使っていただくために、この取扱説明書をよくお読みください。

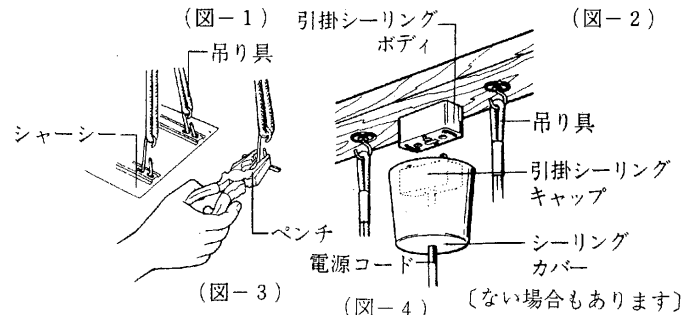
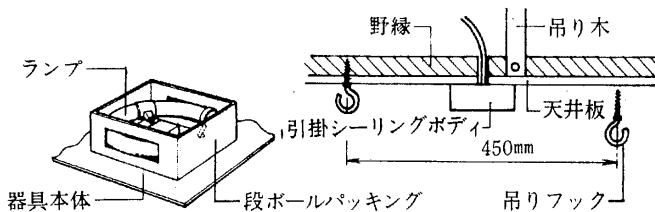
この取扱説明書は同種類の蛍光灯器具と共通になっておりますので、お求めの器具と姿図がちがっている場合があります。

各部のなまえ



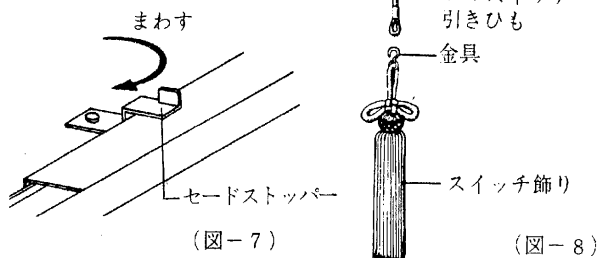
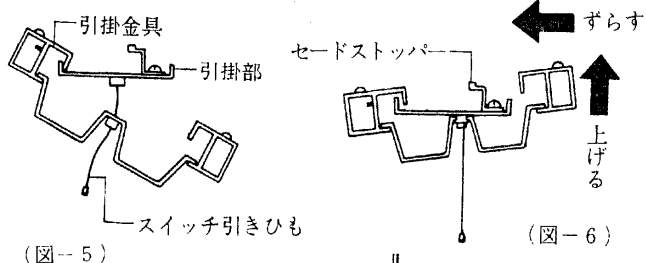
器具の取り付けかた

- この器具は重いので2人で取り付けてください。
1. 包装箱から取り出した器具本体は、ランプの破損を防ぐため、段ボールパッキングを付けた状態で置いてください。(図-1)
 2. 付属の吊りフックを450mmのピッチで天井に取り付けてください。(図-2)
 3. 吊り具をシャーシーに取り付け、吊り具の先端をペンチのようなもので曲げ、シャーシーからはずれないようにしてください。(図-3)
 4. 吊り具の部分を持って器具を天井の吊りフックに引掛け、器具を吊り下げます。(図-4)
- 〔注〕電源コードを持って吊り下げたり、先に引掛シーリングキャップを取り付けることは、コードをいためますので絶対におやめください。
5. 引掛シーリングボディに引掛シーリングキャップを取り付けてください。(図-4)
 6. ランプ保護用の段ボールパッキングを取り除いてください。



セードの取り付けかた

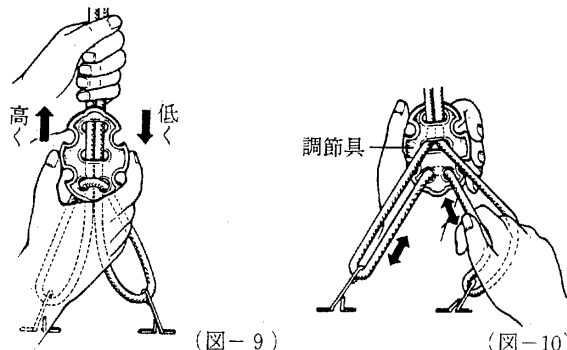
1. スイッチ引きひもを、セードの中心穴に通してください。
2. セードの引掛金具を、シャーシーの引掛部に引掛けてください。(図-5)
3. 反対側の引掛金具を、シャーシーの引掛部より上げ矢印のようにずらして、引掛けてください。(図-6)
4. セードストッパーを回し、セードを固定してください。(図-7)
5. スイッチ引きひもの穴にスイッチ飾りの金具を引掛けてスイッチ飾りを取り付けます。(図-8)〔付属の場合〕



吊り具の調整のしかた

器具の取り付け高さの調節は調節具を上下させて行ないます。高さを高くする場合は調節具を上、低くする場合は下に移動させます。(図-9)

器具の傾き調節は調節具の最下部の穴を通っている内側のひもを持って動かし、左右の長さを同じにします。(図-10)



器具の使いかた

1. ランプ・点灯管・ベビー電球がソケットに確実に取り付けられているか確認してください。ゆるんでいますと点灯いたしません。
2. スイッチ引きひもを引きますと次の順序で切り換えられます。



お客様へ

引掛シーリングの取付工事は必ず電気工事に依頼してください。一般の方の工事は法で禁じられています。

工事店様へ

工事が終了しましたら、この説明書は必ずお客様にお渡しください。

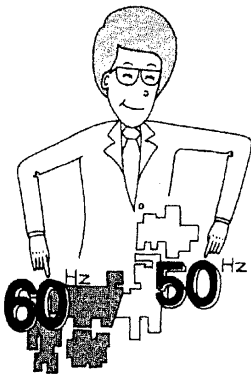
(FCX-5144)B

FCX-5132N (1/2)

特にご注意を

■蛍光灯器具には電源周波数が50ヘルツ（Hz）用と60ヘルツ用の区別がありますので、地域の周波数に合った器具をお選びください（ご不明の場合はお買いあげの販売店におたずねください）。まちがえてご使用になりますと、ランプ寿命が短くなったり、過熱して焼損などのもとになります。

- ・ご贈答、ご転居のときはご注意ください。
- ・電源周波数のちがった地域にご転居のときは一部部品の交換が必要です。お買いあげの販売店（工事店）またはお近くの東芝お客様ご相談センターにご相談ください。なお周波数変換については実費を請求させていただきます。



■器具が重いので、天井面の強度を吊り木等で補強してください。（「器具の取り付けかた」の図をごらんください）薄い天井板（2cm以下）に取り付けますとねじ止めが弱く、引きひもを強くひっぱったときや振動などで器具が落下するもとになります。

器具の持ち運びは、吊り具を持って行ってください。電源コードを持って吊り下げますと器具が落下しますので絶対におやめください。

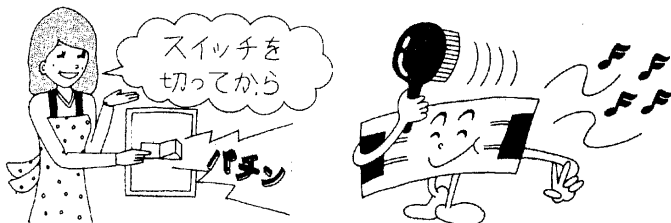
■ランプ交換の際には東芝蛍光ランプ〈サークライン〉30ワット形とご指定ください。

（注）東芝蛍光ランプ一般形も交換使用可能です。

■点灯管交換の際には東芝点灯管FG-1E（30ワット用）とご指定ください。

お手入れのしかた

■器具のお手入れの際は、必ず電源スイッチを切ってください。



■木や布のセードのホコリは、ハケやブラシで落してください。

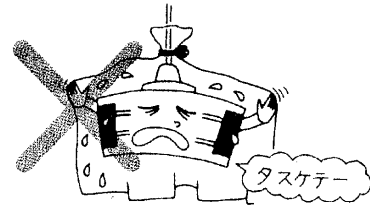
■本体は電気掃除機またはハタキなどでホコリをはらうようにしてください。

修理サービス

ご使用中に異常が生じたときは、お使いになるのをやめ、電源を切って、お買いあげの販売店（工事店）またはお近くの東芝お客様ご相談センターにご相談ください。

なお、ご相談されるときは器具の形名およびお買いあげ時期をお忘れなくお知らせください。

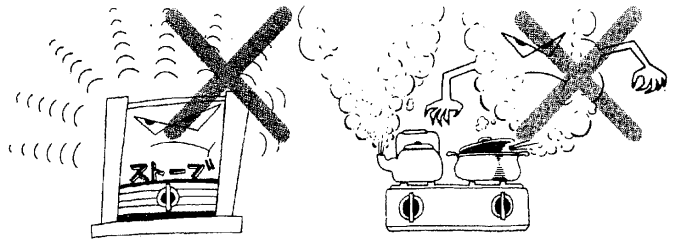
■器具に紙や布などをかぶせたりしないでください。火災や器具の変形のもとになります。



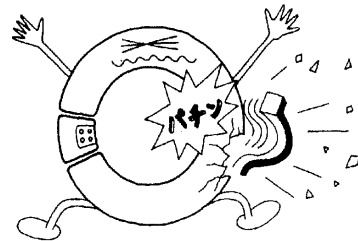
■器具の改造やランプ以外の部品の交換は絶対におやめください。性能が十分に発揮できないばかりが大変危険です。

■この器具は屋内専用で5℃～35℃の温度範囲で使用するように設計してあります。

■暖房器具の近くなど温度の高い場所、湯気の直接あたる場所湿気の多い場所でのご使用は絶対におやめください。火災や感電、故障のもとになります。

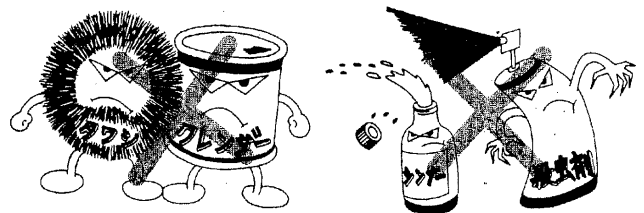


■ランプ・点灯管・ベビー電球の着脱に際しては必ず電源を切ってから行ってください。またランプホルダーを強くはじくとランプが破損することがあり危険ですから注意してください。



■ガソリンやベンジン・シンナーなどの薬品でふいたり、殺虫剤をかけたりしないでください。変質、変色のもとになります。

■金属部分をクレンザーやたわしでみがかないでください。傷つけたり、腐食の原因となります。



■ランプは取りはずしてから、乾いた布でふいてください。