

TOSHIBA

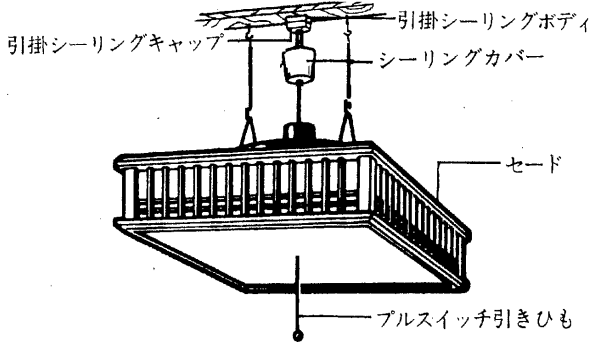
東芝蛍光灯ペンダント取扱説明書

このたびは東芝蛍光灯ペンダントをお買いあげいただきまして、まことにありがとうございました。

お求めの器具を正しく使っていただくために、この取扱説明書をよくお読みください。

この取扱説明書は同種類の蛍光灯器具と共通になっておりますので、お求めの器具と姿図がちがっている場合があります。

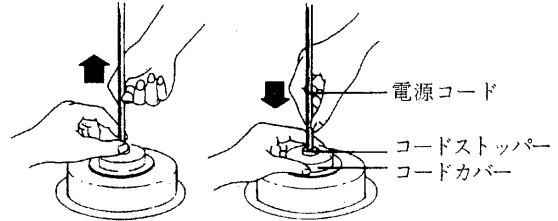
各部のなまえ



短くする場合……電源コードをコードカバー内に押し込んでください。

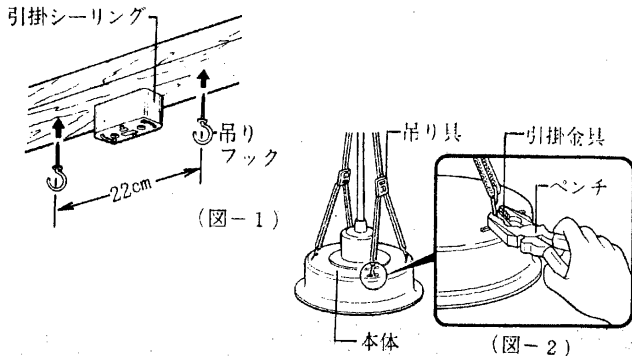
長くする場合……コードストッパーを押し下げながら電源コードを引き出してください。

〔長くする場合〕 〔短くする場合〕



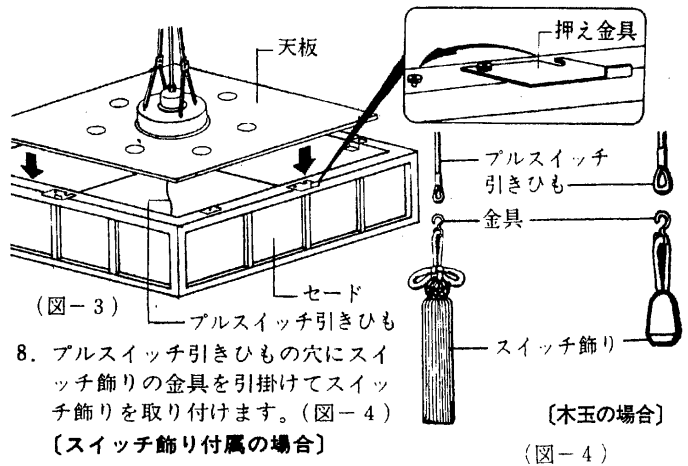
器具の取り付けかた

1. 包装箱から取り出した本体は、ランプの破損を防ぐため段ボールパッキングを付けた状態で置いてください。
2. 付属の吊りフックと飾り座金を引掛シーリングの両側に約22cmはなして取り付けてください。天井のサンが薄い場合は吊り木等で補強してください。(図-1)
3. 吊り具を本体に取り付けてください。この際、吊り具の引掛金具の先端をペンチのようなもので曲げ、本体からはずれないようにしてください。(図-2)



4. 本体をセードに取り付けます。本体の段ボールパッキングを取りはずし、プルスイッチ引きひもをセードの中央の穴へ通してから、天板をセードに乗せ、押え金具で固定してください。(図-3)
5. 吊り具の部分を持って、天井の吊りフックに引掛け、器具を吊り下げます。
〔注〕 電源コードを持って吊り下げたり、先に引掛シーリングキャップを取り付けることは、コードをいためますので絶対におやめください。
6. 引掛シーリングボディに引掛シーリングキャップを取り付けてください。その際、電源コードが少したるむくらいに長さを調節してください。

7. シーリングカバーを引掛シーリングにかぶせます。

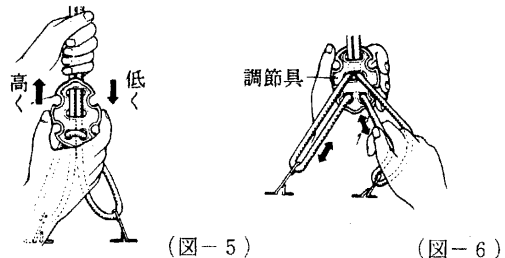


8. プルスイッチ引きひもの穴にスイッチ飾りの金具を引掛けてスイッチ飾りを取り付けます。(図-4)
【スイッチ飾り付属の場合】 (図-4)

器具の取り付けかた

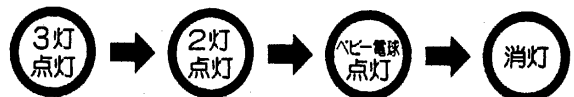
器具の取り付け高さの調節は調節具を上下させて行ないます。高さを高くする場合は調節具を上、低くする場合は下に移動させます。(図-5)

器具の傾き調節は調節具の最下部の穴を通して内側のひもを持って動かし、左右の長さを同じにします。(図-6)



器具の使いかた

1. ランプ・点灯管・ベビー電球がソケットに確実に取り付けられているか確認してください。ゆるんでいますと点灯いたしません。
2. プルスイッチ引きひも(ツマミ)を引きますと次の順序で切り換えられます。プルスイッチ引きひもはゆっくり引いてください。



お客様へ

引掛シーリングの取付工事は必ず電気工事店に依頼してください。一般の方の工事は法で禁じられています。

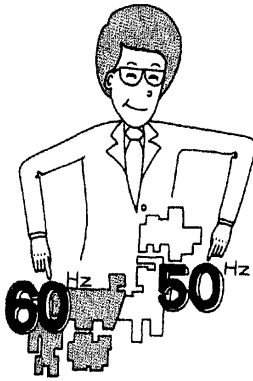
工事店様へ

工事が終了しましたら、この説明書は必ずお客様にお渡しください。

特にご注意を

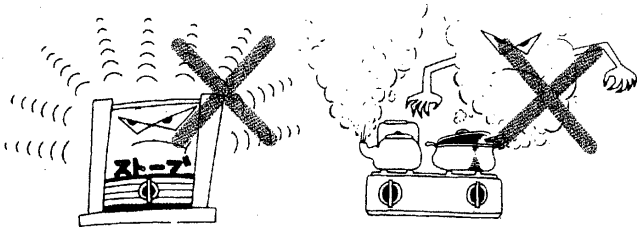
■蛍光灯器具には電源周波数が50ヘルツ（Hz）用と60ヘルツ用の区別がありますので、地域の周波数に合った器具をお選びください（ご不明の場合はお買いあげの販売店におたずねください）。まちがえてご使用になりますと、ランプ寿命が短くなったり、過熱して焼損などのもとになります。

- ・ご贈答、ご転居のときはご注意ください。
- ・電源周波数のちがった地域にご転居のときは、一部部品の交換が必要です。お買いあげの販売店（工事店）またはお近くの東芝お客様ご相談センターにご相談ください。なお、周波数変換については実費を請求させていただきます。



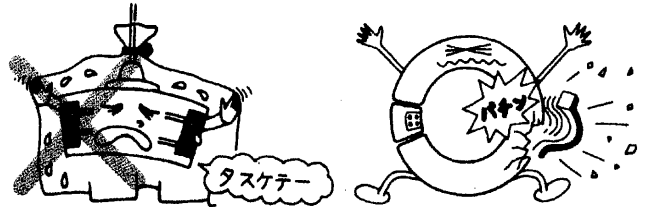
■この器具は屋内専用で5℃～35℃の温度範囲で使用するように設計してあります。

■暖房器具の近くなど温度の高い場所、湯気の直接あたる場所、湿気の多い場所でのご使用は絶対におやめください。火災や感電、故障のもとになります。



■この器具は天井の丈夫なところに取り付けてください。薄い天井板（2cm以下）や弱い天井に取り付けますと、ねじ止めが弱く、引きひもを強く引っぱったときや振動などで器具が落下するもとになります。

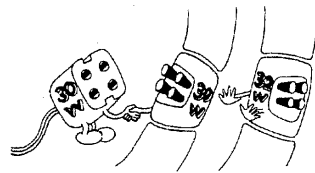
■器具に紙や布などをかぶせたりしないでください。火災や器具の変形のもとになります。



■ランプ・点灯管・ベビー電球の着脱に際しては必ず電源を切ってから行なってください。またランプホルダーを強くはじくとランプが破損することがあり危険ですから注意してください。

■器具の改造やランプ以外の部品の交換は絶対におやめください。性能が十分発揮できないばかりか大変危険です。

■ランプの差し込みは、30ワットは「30W」用ソケットに32ワットは「32W」用ソケットに40ワットは「40W」用ソケットにそれぞれ差し込んでください。違うソケットに差し込んだりしますと、ランプ寿命が短くなったり器具が過熱して事故のもとになります。



■ランプ交換の際には東芝蛍光ランプ〈サーライン〉メロウホワイト30ワット形・32ワット形・40ワット形とご指定ください。

（注）東芝蛍光ランプ一般形も交換使用可能です。

■点灯管交換の際には東芝点灯管FG-1E（30ワット用）FG-5P（32ワット用）、FG-4P（40ワット用）とご指定ください。

お手入れのしかた

■器具のお手入れの際は、必ず電源スイッチを切ってください。



- 木やセードのホコリは、ハケやブラシで落してください。
- 本体は電気掃除機またはハタキなどでホコリをはらうようにしてください。

■ガソリンやベンジン・シンナーなどの薬品でふいたり、殺虫剤をかけたらないでください。変質、変色の原因となります。

■金属部分をクレンザーやたわしでみがかないでください。傷つけたり、腐食の原因となります。



■ランプは取りはずしてから、乾いた布でふいてください。

修理サービス

ご使用中に異常が生じたときは、お使いになるのをやめ、電源を切って、お買いあげの販売店（工事店）またはお近くの東芝お客様ご相談センターにご相談ください。

なお、ご相談されるときは器具の形名およびお買いあげ時期をお忘れなくお知らせください。