

# TOSHIBA

あかるい明日を技術でひらく

## 東芝非常用照明器具(専用形) 建築基準法適合品

充電モニター  
(充電表示灯)付

## 取扱説明書

官電協

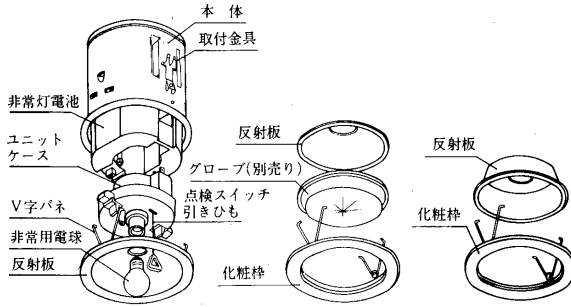
K1-IRS1-20

K1-IRS2-20

このたびは東芝非常用照明器具をお買いあげいただきまして、まことにありがとうございます。  
お求めの器具を正しく使っていただくために、この取扱説明書をよくお読みください。

### ●仕様

### ●各部のなまえ



器具形名	重量	埋込寸法	電池およびランプ
IEM-1081C	1.35kg	φ150	電池形名 4NR-CU-RE (4.8V 2000mAh) ランプ: PL14.8V10WS35E17
IEM-1083C	1.35kg		
IEM-1083BC	1.35kg		
IEM-1091C	1.45kg	□150	電池形名 7NR-CU-RE (8.4V 2000mAh)  ランプ: PL18.4V20WS35E17
IEM-2081N	1.53kg	φ150	
IEM-2085N	1.53kg		
IEM-2083N	1.53kg		
IEM-2085BN	1.53kg		
IEM-2083BN	1.53kg		
IEM-2091N	1.63kg		
IEM-2095N	1.63kg	□150	
IEM-2093N	1.63kg		
IEM-2095BN	1.63kg		
IEM-2093BN	1.63kg		

IEM-2091N・IEM-2081Nは官電協適合器具です。

### ●特にご注意を

- ①電源回路は必ず分電盤からの専用回路とし、灯具部と分電盤の間には、点滅スイッチを設けしないでください。
- ②器具を改造したり、部品を変更して使用しないでください。性能が十分に発揮できないばかりか大変危険です。
- ③この器具の電源は昼夜連続給電してください。
- ④三カ月に一回、定期的に非常点灯を行ない、点灯状態を確認し、点検カードにその結果を記入してください。  
(下の点検カードを切り取って使用してください)
- ⑤定期点検の際の性能確認で点灯持続時間が30分以下の場合には、内蔵の電池を交換してください。  
(「仕様」欄を参照してください)

交換した古い電池はすてないで、お買い求め先またはお近くの東芝お客様ご相談センターにお渡しください。

- ⑥非常時高温雰囲気中で点灯したあとは、再使用できません。新しい器具と交換してください。
- ⑦この器具は5℃～35℃の範囲で使用するように設計してあります。取り付けの際にはご注意ください。
- ⑧点検スイッチの引きひもを引きますと、非常電源に切り替わり、非常点灯を確認できます。
- ⑨ランプ交換の際には、「東芝非常用電球」とご指定ください。(「仕様」欄を参照してください)

### 充電モニター の取扱方法

- \*電池が充電中であることを知らせるモニターランプ(緑色発光ダイオード)付の器具です。
- \*充電中は緑色の充電モニターが常に点灯しています。
- \*充電状態の点検が容易にしかも確実にできます。
- \*充電回路の故障、電池のコネクターはずれ、ランプの断線、ゆるみ、平常電源の開放のような場合にはモニターランプは点灯しませんので容易にチェックできます。

## 東芝非常用照明器具点検カード

設置年月日 設置場所

点検責任者

点検年月日	点検箇所(チェック)	点検者
・	外観 切替 性能	
・	外観 切替 性能	
・	外観 切替 性能	
・	外観 切替 性能	
・	外観 切替 性能	
・	外観 切替 性能	
・	外観 切替 性能	
・	外観 切替 性能	
・	外観 切替 性能	
・	外観 切替 性能	

点検年月日	点検箇所(チェック)	点検者
・	外観 切替 性能	
・	外観 切替 性能	
・	外観 切替 性能	
・	外観 切替 性能	
・	外観 切替 性能	
・	外観 切替 性能	
・	外観 切替 性能	
・	外観 切替 性能	
・	外観 切替 性能	
・	外観 切替 性能	

### ●保守、点検方法

- ①充電モニターが点灯しているかどうか確認してください。
- ②充電モニターが消灯している時は、電池は充電されていません。不点の原因を確認のうえ処理してください。
- ③非常点灯の性能チェックをするときは二昼夜以上通電し、十分充電したのち平常電源をしゃ断して非常点灯に切替えてください。
- ④非常点灯の状態を確認してください。また、器具の外観も点検してください。30分経過後、非常点灯しているかどうか再び確認してください。
- ⑤充電モニターが点灯していないときおよび非常点灯が30分持続しない時は、確認のうえ、適切な処理をしてください。

切り取って必ず保存してください

工事店様へ

工事が終了しましたら、この説明書は必ずお客様にお渡しください

お客様へ

この器具の取付工事は必ず電気工事店に依頼してください。一般の方の工事は法で禁じられています

● 器具の取り付けかた

- ①天井に埋込穴をあけます。
- ②本体から反射板または化粧枠をはずします。
- ③本体からユニットケースと電池をはずします。
- ④天井からの電源線を本体に接続します。〔図2〕

〔注〕1. 電源線先端のストリップ(皮むき)は、コンセント上面に表示されたストリップゲージに合わせて長さを正確にきめてください。〔図1〕  
2. 図3のようにさし込まないでください。

- ⑤本体を埋込穴に押し込み取付金具または吊りボルトで固定します。

ただし、取付金具およびボルト吊りが不可能な場合は木ねじで取り付けてください。〔図4〕

「重量器具のため工事の際は必ず、野ブチを使って取り付けてください。」

- ⑥本体側ガイドを電池側ガイドではさみ込むように合わせ押し上げてください。〔図5〕

(プラグとコンセントの方向を合わせてください)

- ⑦電源を入れてから反射板を取り付け、非常用電球をソケットにねじ込んでください。

※IEM-2085N・2085BN・2095N・2095BNの場合は、ランプ挿入後反射板およびグローブを化粧枠に取り付けて本体に取り付けてください。

- ⑧取付けが終了しましたら、器具が正常に動作するか、保守・点検の要領をご参照のうえ、充電モニターの点灯確認と点検スイッチを引いて非常点灯の確認をしてください。

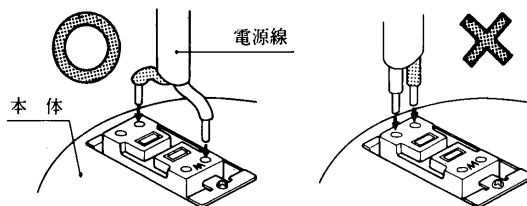
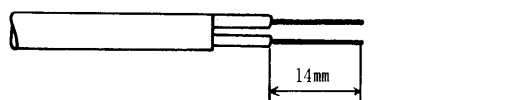
● お手入れのしかた

- ①器具のお手入れは必ず非常用電球を取りはずしてから平常電源を切って行ってください。
- ②金属部分をクレンザーやたわしでみがかないでください。傷つけたり、腐食の原因となります。
- ③ランプは取りはずしてから、乾いた布でふいてください。

● 修理サービス

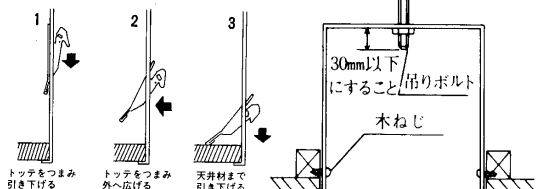
ご使用中に異常が生じたときは、お使いになるのをやめ、必ず非常用電球を取りはずしてから平常電源を切って、お買いあげの工事店(販売店)またはお近くの東芝お客様ご相談センターにご相談ください。なお、ご相談されるときは器具の形名およびお買いあげ時期をお忘れなくお知らせください。

〔図1〕電源線のストリップ



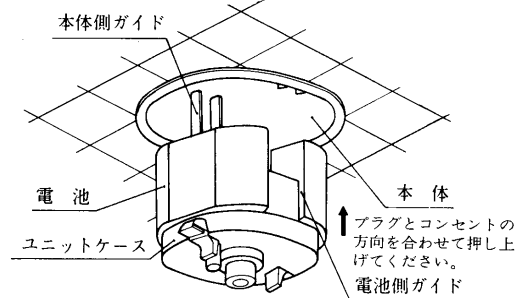
〔図2〕

〔図3〕



取付金具による固定      ボルト吊りまたは木ねじによる固定

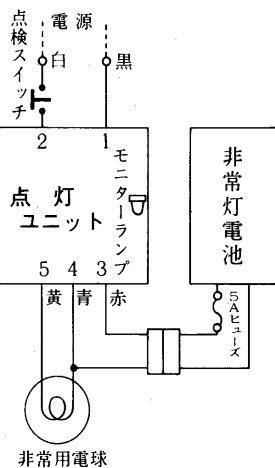
〔図4〕器具の取り付け



〔図5〕ユニットの取り付け

東芝ライテック株式会社 〒108 東京都港区三田1丁目4番28号(三田国際ビル) 施設事業部 TEL (03) 3457-6110

器具の回路図



点検のポイント

1. 外観チェック  
光源・反射板・グローブなどは汚れていませんか。
2. 充電モニターのチェック  
充電モニターは点灯していますか。
3. 切替動作チェック  
非常点灯に切りかわりますか。  
(電池内蔵の場合は点検スイッチを引いてください。)
4. 性能チェック  
点灯持続時間  
非常点灯切替後30分間点灯が持続しますか。

注意事項

1. 非常灯器具の電源は、昼夜連続給電願います。
2. 3カ月に1度は定期的に点検し、点検カードに記録願います。
3. 点灯持続時間のチェックを行ない性能が満足しないときは、次の保守を願います。  
(1)電池内蔵の場合、同一形名の電池と交換してください。  
★交換した古い電池は、すてないでお買い求め先または最寄りの東芝お客様ご相談センターにお渡しください。
4. 万一動作しない場合、充電モニターの不点の原因がわからない場合は、お買い求め先または最寄りの東芝お客様ご相談センターにご連絡ください。