

2025.01. 003

3

4

5

6

7

8

部番 PART NO.	部 品 名 DESCRIPTION	個数 REQ.	材 質 MATERIAL	摘 要 SPECIFICATION
1	本体	1	AlP (7μミニウム) (2,0	メフミン焼付塗装 (黒)
2	放熱器	1	Al (7μミニウム合金)	アルマイト (黒)
3	ダボ	1	SGD (あがき鋼) φ17	クロメートめっき
4	落下防止ワイヤー	1	SUS (ステンレス鋼)	φ2.5×400
5	サーキットプロテクタ	3	X	AC250V 30A
6	入力プラグ	1	PF樹脂	C-60P
7	出力コネクタ	3	PF樹脂	C-20C
8	X	X	X	X

商品コード	753-40027
使用周囲温度 (℃)	0~40
調光方式	位相制御
調光制御方式	DMX <sup>※1</sup> /RDM <sup>※2</sup> /手元
調光容量	20A/3回路 (合計60Aまで)
冷却方法	自然空気の冷却
入力電源	1φ2W 105V 6kVA
電源周波数 (Hz)	50/60
入力電圧範囲 (V)	90~110
調光特性	JATET-Aカーブ
適用負荷	LED照明器具
自己保護機能	過負荷保護 (サーキットプロテクタ、電子保護) 過電圧保護 (電子保護)
7-1本体表示	電圧、温度、故障表示、温度表示
手元点灯機能	全点灯/消灯/連続点灯
LED表示機能	電圧電圧・DMX、RDM・状態表示
質 量 (kg)	5.0
付 属 品	-
オプション	-

- ※1: 周囲温度25℃。保証値ではありません。
- ※2: USITT DMX512-Aに準拠。
- ※3: RDM (Remote Device Management)  
ANSI規格化されている演出用照明のデジタル信号。DMX512ケーブル  
を利用した、リモートデバイス管理を可能とする双方向通信の規格。

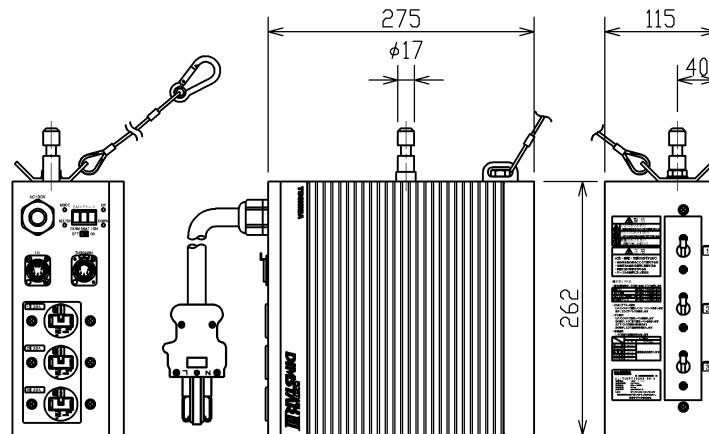
- 【使用上の注意】
- ・純直電源を使用してください。
  - ・使用前に取扱説明書をお読みください。

**警告**

・演出空間用の機材です。演出空間の用途以外には、使用しないでください。一般用照明器具として使用する製品ではありません。

- ・器具の取扱い、取り付け・設置は、取扱説明書に従って正しく確実に行ってください。
- ・間違った取扱い、取り付け・設置を行いますと、感電・火災・落下などの原因となります。
- ・振動の激しい場所、常時振動がある場所への取り付け・設置は行わないでください。落下し、物的損害・ケガの原因となります。

屋内用



承認 APPROVED BY	担当 CHARGED BY	名 称 TITLE	
尾崎	矢倉	ポータブルディムスター-3 (60Aタイプ)	
<b>TOSHIBA</b> 東芝ライテック株式会社 Toshiba Lighting & Technology Corporation		形 名 MODEL NO.	AL-TUIPT10203-60-2
		図面番号 DRAWING NO.	AA2026-54233-01
		第三角法	尺 度 SCALE 単位 UNITS
	3RD ANGLE PROJECTION	1/5	mm

日本国内専用 (Use only in Japan)