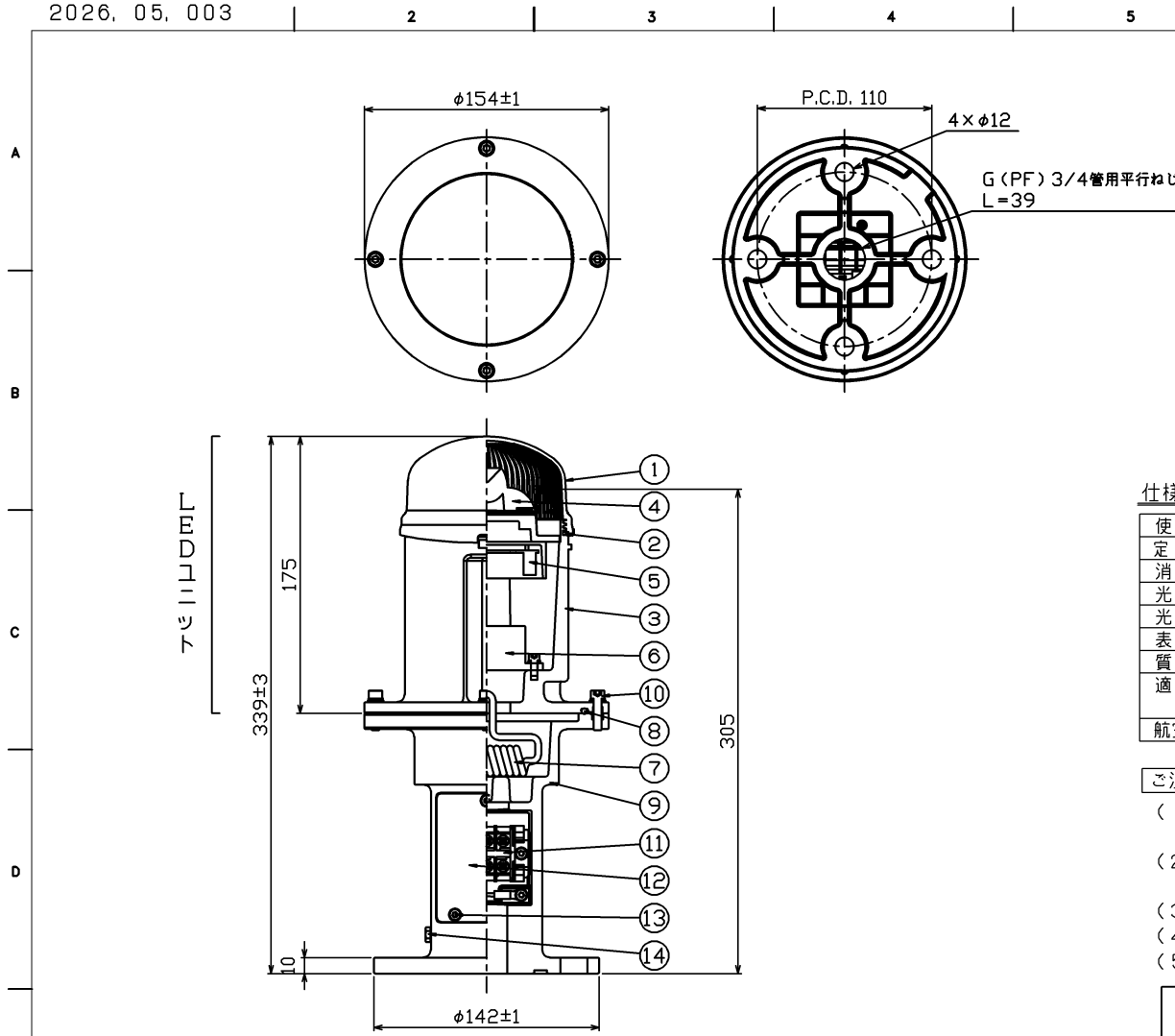


2026, 05, 003



No.	部品名	個数	摘要
1	オムニグローブ	1	PMMA
2	シートパッキン	1	シリコーン
3	上部灯体	1	ADC
4	光源部	1	AL基板LED+PMMAレンズ
5	電源部	1	PCケース
6	サージアブソーバ	1	-
7	落下防止ワイヤ	1	ウレタン
8	Oリングガスケット	1	シリコーン
9	下部灯体	1	ADC
10	落下防止ねじ	4	SUS M5キャップボルト
11	電源線用端子台	1	PC
12	端子カバー	1	SUS
13	落下防止ねじ	3	SUS M4キャップボルト
14	六角ボルト	1	SUS M5

仕様

使用温度	-30℃ ~ +45℃
定格入力電圧	AC100V (50/60Hz)
消費電力	3.9W
光色	航空赤
光源寿命	40,000時間
表面塗装色	航空黄赤, 粉体塗装
質量	約2.8kg
適用仕様書	航空灯火用特殊機器仕様書 (国空管技第711号令和8年1月29日)
航空局承認番号	空照第187号

ご注意

- (1) 本機の取り付けは、M10 (SUS) ボルト×4本又は、配線管 (G (PF) 3/4管用平行ねじ) にて実施してください。
- (2) LEDユニット及び端子カバーは落下防止ワイヤ付き、固定ねじは落下防止機能付きです。むやみに取り外しをしないでください。
- (3) アース線をご使用の場合は必ずアース端子に接続してください。
- (4) 施工, LEDユニットの交換は、取扱説明書をご覧ください。
- (5) タイマーユニット (TOTU-08C) [別売品] とセットでご使用ください。



この機器は改造しないでください。
無断で改造したことにより生じた事故については、一切責任を負いません。

お手入れについて

- 乾いたやわらかい布でふき取るか、やわらかい布を中性洗剤の1~2%の水溶液を用いて浸し、よくしぼってから汚れた部分を軽くふきとってください。
- アルカリ、弱酸性、塩素系洗剤でふかないでください。(部品の変色・劣化や感電の原因)
- 薬品でふいたり殺虫剤をかけたりしないでください。(器具の破損、落下、感電などの原因)

承認 APPROVED BY 尾崎	担当 CHARGED BY 田部井	名称 TITLE 東芝航空障害灯 低光度航空障害灯 OM-3C型	
TOSHIBA 東芝ライテック株式会社 Toshiba Lighting & Technology Corporation		形名 MODEL NO. OM-3C-T1	
		図面番号 DRAWING NO. AA2026-53706-01	
第三角法 3RD ANGLE PROJECTION		尺度 SCALE _____	単位 UNITS mm

日本国内専用 (Use only in Japan)