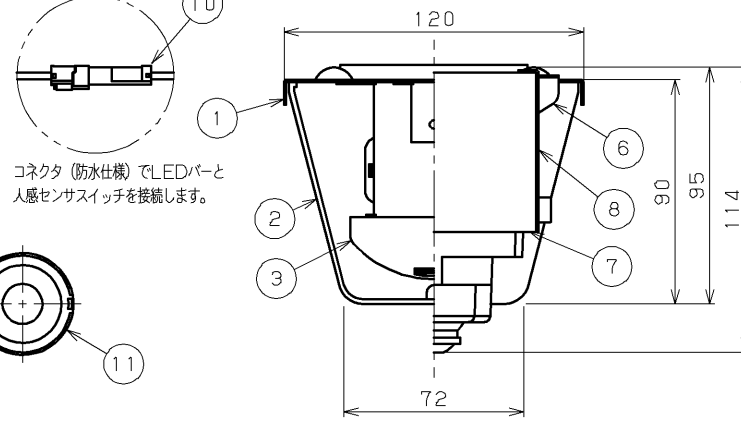
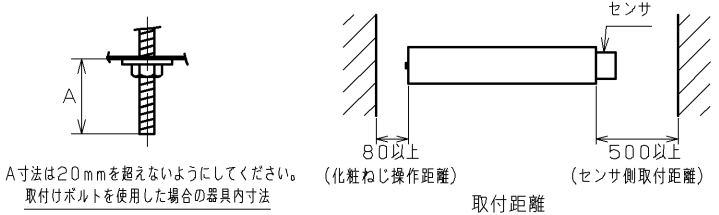


| 部番 | 部品名       | 個数 | 材質                    | 摘要       |
|----|-----------|----|-----------------------|----------|
| 1  | 本体        | 1  | SUS (ステンレス鋼) 10.8     | 白色       |
| 2  | 照明カバー     | 1  | PMMA (アクリル樹脂)         | 乳白       |
| 3  | LEDバー     | 1  | -                     | 乳白カバー    |
| 4  | バックイン     | 1  | CR (クロロブレンゴム)         | 黒        |
| 5  | 化粧ねじ      | 4  | SUS (ステンレス鋼)          | -        |
| 6  | 補強金具      | 2  | SUS (ステンレス鋼)          | 白色       |
| 7  | センサ取付金具   | 1  | SUS (ステンレス鋼)          | 白色       |
| 8  | センサ取付金具フタ | 1  | SUS (ステンレス鋼)          | 白色       |
| 9  | 人感センサ     | 1  | -                     | DIK-0233 |
| 10 | コネクタ      | 1  | PBT (ポリブチレンテレフタレート樹脂) | 防水仕様     |
| 11 | エアアカットマスク | 1  | PC (ポリカーボネート樹脂)       | Eタイプ 透明  |



| 交換部品 (別売) | 形名         |
|-----------|------------|
| 照明カバー     | LEDX-40920 |

| 【基本特性】      |        |       |       |
|-------------|--------|-------|-------|
| 入力電圧 (V)    | AC100  | AC200 | AC242 |
| 入力電流 (A)    | 0.258  | 0.132 | 0.112 |
| 器具光束 (lm)   | 3300   |       |       |
| 定格消費電力 (W)  | 25.7   | 25.3  | 25.3  |
| 消費効率 (lm/W) | 128.4  | 130.4 | 130.4 |
| 相関色温度 (K)   | 5000   |       |       |
| 演色評価数 Ra    | 83     |       |       |
| 光束維持時間 (時間) | 40,000 |       |       |
| 光束維持率 (%)   | 90     |       |       |

※値は公表値であり、製品性能はJIS規格に準拠します。  
 ※消費効率は固有エネルギー消費効率の値です。  
 ※定格性能周囲温度25℃時の値

| 組合せ形名             | 本体形名         | LEDバー形名            |
|-------------------|--------------|--------------------|
| LEKBW409401YN-LD9 | LEEB-40901WY | LEEM40404NY-WP-LD9 |

**⚠ 安全に関する警告**  
 風速40m/sを超える場所、振動や衝撃のある場所、粉塵の発生する場所 (工場やトンネル内にある駅ホーム等)、腐食性ガス・塩素ガス・硫黄成分などの発生する場所、オゾン発生する環境下などには使用しないでください。

**⚠ 安全に関するご注意**

- 本器具の定格性能周囲温度5℃~35℃です。使用範囲外でのご使用の場合、正常点灯しない場合があります。高温で使用すると火災の原因となります。
- 本器具は軒下などの雨線の屋側でご使用になれます。その他の屋外では使用できません。感電の原因となります。
- 直射日光の当たる場所で使用しないでください。
- 施工時の一時的な点灯確認以外は日中点灯しないでください。変色・変形・火災・故障の原因となります。
- 本器具は天井付専用です。指定以外の取り付けを行うと火災・器具落下の原因となります。
- 器具よりも小さい面に取り付けしないでください。
- 風速40m/sを超える風の吹く可能性がある場所では使用できません。器具落下の原因となります。
- 本器具は、海岸に近い塩害地区には使用できません。早期の錆発生の原因となります。
- プールや浴室などの高温多湿雰囲気内ではご使用できません。
- 万が一、器具が破損した場合には、必ず器具交換してください。そのまま使用すると機能を維持することが出来ず、早期故障となります。
- 100V入力でのご使用の場合でもアース工事は確実に行ってください。

**使用上の注意**

- 1) LED素子には光色・明るさにバラツキがあるため、同じ形名の商品でも光色・明るさが異なることがあります。ご了承ください。
- 2) 点灯直後・消灯直後に「ピシ、ピシ」「ブツ、ブツ」等のプラスチックの伸縮によるさしみが発生する場合がありますが、故障や異常ではありません。
- 3) 器具に1m以上の雪が積もった状態にならないようにしてください。

|           | 入力電圧 (V) |       |       |
|-----------|----------|-------|-------|
|           |          | AC100 | AC200 |
| 漏洩電流 (mA) | 0.140    | 0.360 | 0.450 |

| 天井付専用 (センサ付)       |      | 防水性能            | 防湿・防雨形            |
|--------------------|------|-----------------|-------------------|
| 電圧 (V)             | 点灯方式 | 質量 (kg)         | 形名                |
| 100   242          | LD   | 3.7             | LEKBW409401YN-LD9 |
| <b>東芝LED照明器具</b>   |      |                 |                   |
| 承認                 | 担当   | 図番              |                   |
| 増田                 | 野澤   | AA2026-53701-01 | (1/2)             |
| <b>東芝ライテック株式会社</b> |      |                 |                   |
| 単位                 | mm   | 第三角法            |                   |

**使用上の注意**

- LED素子には光色・明るさにバラツキがあるため、同じ形名の商品でも光色・明るさが異なることがあります。ご了承ください。
- 点灯直後・消灯直後に「ピシ、ピシ」「ブツ、ブツ」等のプラスチックの伸縮による、きしみ音が発生する場合がありますが故障や異常ではありません。
- 人感センサは赤外線探知方式となっています。これは検知エリア内の熱変化（温度変化）を検知する方式です。このため、検知エリア内でのペット等の動物の動きにも反応します。  
また、木や池等の水面が風等で動いた場合や、雨等の水滴が人感センサ表面に付着した場合や、水滴が人感センサ前面を動いても反応することがあります。  
また、冬季に厚手の服を着ている場合、体温が服の内部に閉じ込められて、服の表面温度が外気と差がないために、センサが反応しないことがあります。
- このセンサは、照度センサと人感センサが複合しています。点灯は照度センサが優先され、消灯は人感センサが優先されます。  
通常は範囲が暗くなり照度センサが検知状態となつてから人感センサが動作します。人感センサが検知して全光点灯状態のときは照度センサは動作しません。  
この機能のため、周囲が暗い状態で人感センサが動作し、検知し続けることにより点灯を維持すると、周囲が明るくなつても点灯したままとなります。
- 電源投入直後は約1分間点灯状態となりセンサ内のマイコン調整を行います。マイコン調整が終了するとセンサは約5秒間消灯してからセンサ待機状態となります。
- 白色や光沢のある反射が強い床面や壁面に取り付けると、器具からの光が反射して、照度センサが明るくなつたと検知して消灯し、消灯後暗くなつたと検知して再び点灯するといった点滅状態になる場合があります。（点灯間隔は約5分）この場合、「調光モード」を選択し「まわりの明るさ」を「明」にすることにより軽減されることがあります。  
効果が無い場合には、器具の設置位置を変更するか床面が反射しないような措置が必要となります。
- 人感センサは待機時にわずかな電力を消費します。長時間お使いにならないときは必ず壁スイッチ等を切つて、節電に心がけてください。

| 定格待機電力 (W) | 入力電圧 (V) |       |       |
|------------|----------|-------|-------|
|            | AC100    | AC200 | AC242 |
|            | 0.83     | 1.2   | 1.3   |

**施工上の注意事項**

- 器具の性能を確保するため、設置場所は十分検討の上決定してください。
- 検知エリアを考慮して設置してください。高さは3m以内に設置してください。
  - 検知エリア内に障害物がある場所への設置は避けください。センサが動かないことがあります。
  - 暖房器具の付近や、蒸気などが当たる温度変化の多い場所への取り付けは避けください。
  - ご使用環境により誤動作が発生する場合がありますので、必ず壁スイッチ等を設置してください。
  - 通りに面している場所にご使用の場合は、車や歩行人が検知エリアに入らないように調整してください。  
（ご注意）調光器との組み合わせで使用することはできません。

**センサ機能について**

● **【動作】設定スイッチ**

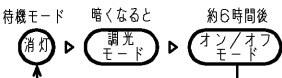
**ON/OFF** : ON/OFFモード

- 周囲が暗くなり、検知エリア内に入りますと自動的に全光点灯します。  
・検知エリアから人が離れたり、静止しますと設定時間後に消灯します。
- 周囲が設定より明るいときは点灯しません。



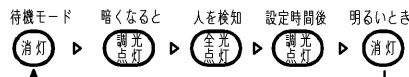
**6h調光** : 6h調光モード(6時間の調光モード → ON/OFFモード)

- 周囲が暗くなると、調光モードになり調光点灯します。  
・約6時間の調光モード後、自動でON/OFFモードに切り替わります。
- 周囲が設定より明るいときは点灯しません。



**調光** : 調光モード

- 周囲が暗くなると、調光モードになり調光点灯します。  
・検知エリア内に入りますと、全光点灯となります。  
・検知エリアから人が離れたり、静止しますと点灯時間後に自動的に調光点灯に戻ります。
- 周囲が設定より明るいときは点灯しません。



● **【テストモード】の設定**

- 設定スイッチを [ON/OFF], [切], [人感切] にあわせませう。  
・周りの明るさに関係なく、検知するたびに5秒間点灯します。



壁スイッチ「ON」 「ON」で約1分間は照明が100%点灯し、一旦消灯してからセンサ待機状態になります。

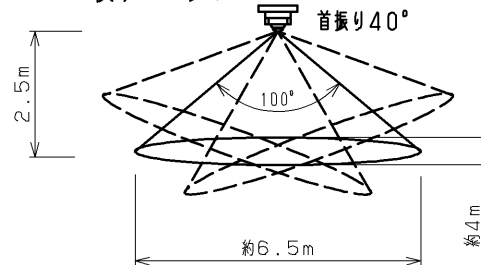
● **【まわりの明るさ】設定スイッチ**

- [暗] ●暗い照度（約15ルクス）で動作します。
- [切] ●照度センサをOFFします。周囲の明るさに関係なく検知するたびに、点灯します。  
（ [ON/OFF] モードで [1分] または [3分] の場合のみ ）  
（ [調光], [6h調光] モードでは点滅状態となりセンサが動作しません。設定を変更してください。 ）
- [明] ●明るい照度（約45ルクス）で動作します。

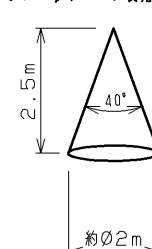
● **【点灯時間】設定スイッチ**

- [1分] ●検知してから約1分間全光点灯します。
- [人感切] ●人感センサをOFFします。照度センサとして使用できます。  
（まわりの明るさ [切] の場合、 [調光], [6h調光] モードでは点滅状態となりセンサが動作しません。設定を変更してください。 ）
- [3分] ●検知してから約3分間全光点灯します。

**検知エリア**



**エリアカットマスク使用時**



|                 |      |                    |                       |                   |
|-----------------|------|--------------------|-----------------------|-------------------|
| 電圧 (V)          | 点灯方式 | 質量 (kg)            | 形名                    | LEKBW409401YN-LD9 |
| 100<br> <br>242 | LD   | 3.7                | 品名                    |                   |
|                 |      |                    |                       | 東芝LED照明器具         |
| 承認              | 担当   | 図番                 | AA2026-53701-01 (2/2) |                   |
| 増田              | 野澤   | 番                  |                       |                   |
| 単位 mm           | 第三角法 | <b>東芝ライテック株式会社</b> |                       |                   |