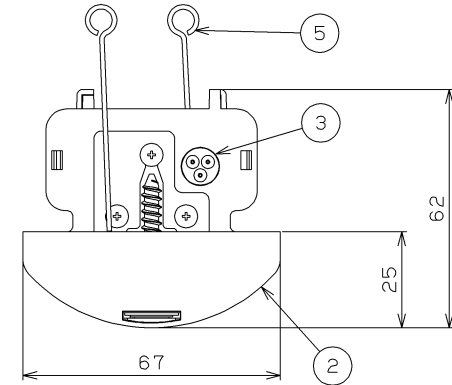
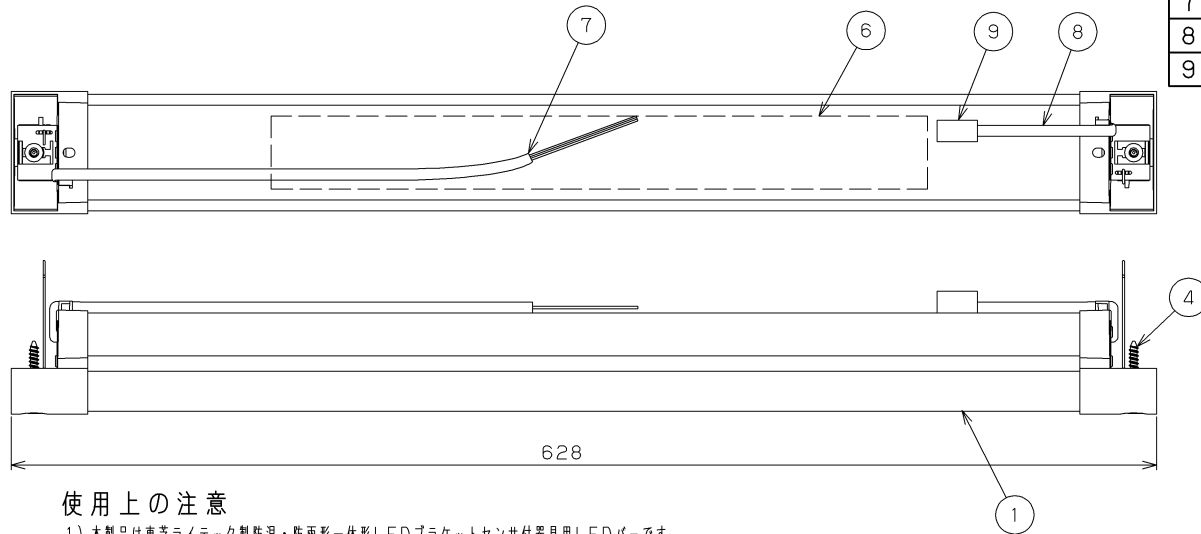


部番	部品名	個数	材質	摘要
1	カバー	1	PC (ポリカーボネート樹脂)	乳白
2	端部キャップ	2	PC (ポリカーボネート樹脂) + ABS樹脂	白
3	パッキン	2	SR (シリコンゴム)	—
4	取付けねじ	2	SUS (ステンレス鋼)	—
5	仮固定金具	2	SUS (ステンレス鋼)	—
6	電源ユニット	1	—	LEK-245016A12D
7	口出し線	1	HVSF (ビニルコード)	—
8	センサハーネス	1	HVSF (ビニルコード)	—
9	コネクタ	1	PBT (ポリフェニレンスルホン樹脂)	防水仕様



使用上の注意

- 1) 本製品は東芝ライテック製防湿・防雨形一体形LEDブラケットセンサ付器具用LEDバーです。
- 2) LED素子には光色、明るさにバラツキがあるため、同じ形名の商品でも光色、明るさが異なる場合があります。ご了承ください。

【基本特性】

入力電圧 (V)	AC100	AC200	AC242
入力電流 (A)	0.126	0.066	0.056
器具光束 (lm)	1620		
定格消費電力 (W)	12.4	12.4	12.4
消費効率 (lm/W)	130.6	130.6	130.6
相関色温度 (K)	5000		
演色評価数 Ra	83		
光束維持時間 (時間)	40,000		
光束維持率 (%)	90		

※値は公表値であり、製品性能はJIS規格に準拠します。

※消費効率は固有エネルギー消費効率の値です。

※定格性能周囲温度25℃時の値

⚠ 安全に関する警告

直接、雨・風の当たる場所、振動や衝撃のある場所、粉塵の発生する場所
(工場やトンネル内にある駅ホーム等)、腐食性ガス・塩素ガス・硫黄成分などの発生する場所、
オイルミストが発生する環境下などには使用しないでください。

⚠ 安全に関するご注意

- ・本器具は-10℃~35℃の温度範囲で使用するように設計してあります。高温で使用しますと火災の原因となります。
- ・直射日光の当たる場所で使用しないでください。
- ・変色・変形・火災・故障の原因となります。
- ・LEDを直視しないでください。

防水性能 防湿・防雨形

電圧 (V)	点灯方式	質量 (kg)	形名	LEEM20164NY-WP-LD9
100 242	LD	0.9	品名	防湿・防雨形一体形LEDブラケット センサ付器具用LEDバー
承認	担当	図番	AA2026-53693-01	
増田	野澤	番		
単位 mm	第三角法	東芝ライテック株式会社		